



1 1 0 6 9 4

M O D E L O  
D E  
U T I L I D A D

a favor de TUBO - HOGAR, S.A., entidad española, domiciliada en Barcelona, Calle Concepción Arenal, 226, bjs. por "MESA PORTATIL PERFECCIONADA".

- . -

MEMORIA DESCRIPTIVA

La presente invención se refiere a una mesa portátil perfeccionada, concebida y diseñada para simplificar las labores domésticas, uniendo a la sencillez de su construcción una extensa gama de aplicaciones.

5. Esencialmente consta de un armazón cuadrípode apoyado sobre cuatro ruedas, en cuya parte superior encaja una cubeta recubierta por una tapa amovible, que ajusta perfectamente con aquélla, y que realiza la función de mesa propiamente dicha. La dualidad recipiente-mesa
10. unida a su movilidad, hace que las posibilidades de uso

110694

22 DIC



5. sean francamente amplísimas, por no decir ilimitadas. Resulta, pues, una mesa cuya tapa superior se puede quitar para colocar vajilla, ropa labores, comidas, etc., en la amplia cubeta y utilizable además como carrito de servicio o como mueble transportable y de eficaz ayuda para planchar, cocinar, fregar y demás aplicaciones domésticas. Esta mesa puede ser construída con materiales resistentes y lavables, por lo que no es preciso tener con ella ningún cuidado especial.
10. Toda esta multiplicidad de usos, unida a su diseño funcional y moderno, hacen de la aludida invención, una mesa universal.
15. Para mejor comprensión de cuanto queda expuesto, se acompaña de unos dibujos, en los que esquemáticamente, y tan sólo a título de ejemplo, se representa un caso práctico de realización del objeto de la invención.
20. En dichos dibujos, la figura 1 representa una perspectiva de la mesa en conjunto; la figura 2 una perspectiva del armazón soporte; y la figura 3, una vista de -la mesa sin la tapa.
25. De acuerdo con la invención, la mesa portátil comprende un armazón tubular, constituido por un rectángulo -1- en su parte superior, soportado desde sus lados mayores por sendos tubos -2- en forma de "u" invertida que determinan sus cuatro apoyos.
- El apoyo directo sobre el suelo se efectua por medio de ruedas -3- articuladas mediante cojinetes, a fin de lograr un movimiento loco de aquellas, con lo cual la

110694



maniobrabilidad del conjunto es ilimitada. Asimismo, un par de tirantes -4- contribuyen a dar mayor solidez al armazón.

5. Encajada en el rectángulo -1- del armazón, lleva una cubeta -5- que va cubierta por una tapa -6- amovible, que ajusta perfectamente con aquélla y que desempeña la función de mesa propiamente dicha. A su vez, sobre los tirantes -4- se apoya y se fija mediante tornillos, una tabla-estante -7-, que contribuye a un mayor aprovechamiento del espacio.
- 10.

La utilidad de la bandeja-mesa descrita es pues evidente puesto que une a la función propia de toda mesa portátil la disponibilidad de la bandeja, sin merma alguna para aquella ni en la estética del conjunto.

15. La bandeja referida podrá ser de múltiples aplicaciones caseras y domésticas, entre las que pueden citarse, el transporte y conservación de comidas, ropas y labores, neceser doméstico o personal.

20. Serán independientes del objeto de la invención los materiales, formas y dimensiones de la mesa portátil y en general todo cuanto no altere, cambie o modifique su esencialidad.

- . -

N O T A

Se reivindica como objeto del presente modelo

22 DIC. 1964



de utilidad:

**1 1 0694**

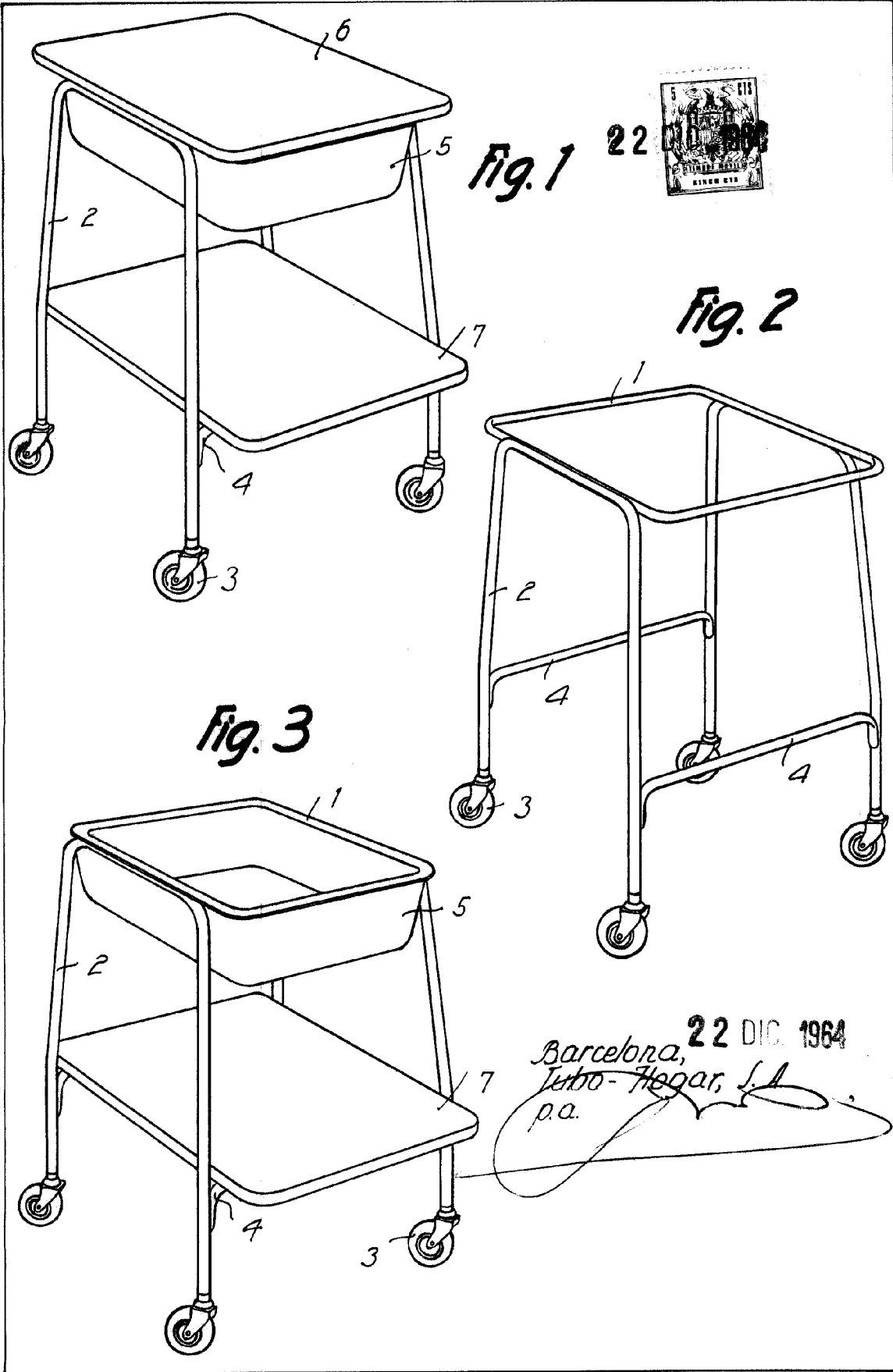
5. 1. Mesa portátil perfeccionada que consiste esencialmente en un armazón apropiado en cuya parte superior encaja una cubeta, en posición horizontal de trabajo, cubierta por una tapa amovible que ajusta perfectamente con ella, y que desempeña la función de mesa propiamente dicha.
10. 2. Mesa portátil perfeccionada según la reivindicación anterior, que se caracteriza por presentar el armazón tubular constituido preferentemente a base de dos laterales tubulares en U invertidos, con dos travesaños de enlace y un rectángulo superior soporte de la cubeta y tapa.
15. 3. Mesa portátil perfeccionada.  
La presente memoria consta de cuatro hojas foliadas escritas a máquina por una sola cara.

Barcelona, 22 de diciembre de 1964.

TUBO-HOGAR, S.A.

P.A.





11895

22 DIC. 1964  
 Barcelona,  
 Tubo-Hogar, S.A.  
 p.a.