

110690
110690



MEMORIA DESCRIPTIVA

Correspondiente al registro de Modelo de Utilidad que, por veinte años, se solicita para España y sus Colonias, a favor de la firma "NYLCO, S.A.", residente en Barcelona, calle de Balma, nº 230 - - - - -

5.

p o r

"NUEVA PROLONGACIÓN DE ENCHUFES ELÉCTRICOS"

El Modelo de Utilidad que se solicita y reivindica, presenta la gran ventaja de que el dispositivo prolongador permite el enchufado simultáneo de distintos aparatos eléctricos derivados todos ellos del único enchufe de la red, lo que es de gran importancia en el hogar.

10.

Para una perfecta interpretación, se describe, a continuación, un caso de realización práctica, a título de ejemplo,

110690



no limitativo, de una prolongación según la invención, acompañándose de una hoja de dibujos en la que:

En la figura 1, se representa en planta, la tapa del cuerpo paralelepípedo.

5. En la figura 2, un alzado en sección de la figura anterior.

En la figura 3, una vista, en sección del cuerpo paralelepípedo.

En la figura 4, una planta de la figura 3.

10. Y en la figura 5, es el aparato con su cable arrollado.

Consiste la invención en que la prolongación está constituida por un cuerpo paralelepípedo (1), alargado, formando caja, en el interior de la cual, hay dos pares de láminas alargadas (2-3) y (4-5), dispuestas de canto, yuxtapuestas,

15. estando cada par, paralelo al opuesto, que en el punto en que está situado debajo de los orificios (6) de las tapas (7) y

(8) del cuerpo y que constituyen los orificios de los enchufes para los machos del enchufe macho, entonces cada par de láminas yuxtapuestas, se separan una de otra, formando una

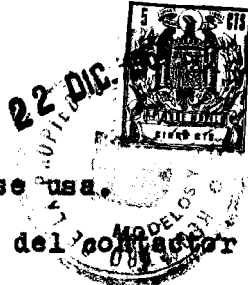
20. cámara (9) en la que queda alojada la espiga del macho del enchufe con lo que los distintos enchufes están conectados en serie presentando uno de los lados menores del cuerpo paralelepípedo un orificio (10) para que el conductor (11) que va

enchufado, a su vez, al enchufe general de la red, entre en la caja, con lo que los extremos de cada uno de los dos elementos del conductor (11), se unen a uno y otro grupo de láminas yuxtapuestas (2-3) y (4-5).

25. El cuerpo paralelepípedo presenta en sus dos bases un reborde saliente (12) y (13) que determina una garganta anular entre ambas bases en la que se arrolla y retiene el cor-

30.

110690



dón (11) de la prolongación cuando éste no se usa.

Las láminas (2-3) y (4-5) constitutivas del contactor de la parte hembra del enchufe están aprisionadas, una contra la otra en virtud de una serie de tetones verticales (14) que emergen del tabique transversal (17) del cuerpo paralelepípedo y separados entre sí lo suficiente para que las láminas puedan introducirse simultáneamente de canto y quedar presionadas una contra la otra.

5.

Además de los tetones (14) de fijación de las láminas contactoras del enchufe hembra hay otros tetones de guía y sujeción del cordón (11) de la prolongación que va a la red.

10.

La caja y la tapa del cuerpo de la prolongación están unidos entre sí a través de los oportunos tornillos transversales (16).

15.

Cada una de las partes del cuerpo paralelepípedo presenta dos tabiques transversales (17) que dividen la superficie de la base (7) en tantos compartimientos como enchufes hembra tenga la base del cuerpo paralelepípedo.

20.

Se sobreentiende que en el presente caso, serán variables cuantos detalles de construcción y acabado, no alteren, cambien o modifiquen la esencia de la invención.

N O T A

25.

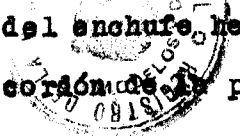
Descrito el objeto y utilidad de la invención, lo que se declara como no divulgado ni practicado en España, comprende las siguientes reivindicaciones:

1ª.- Nueva prolongación de enchufes eléctricos, caracterizada por el hecho de que la prolongación está constituida por un cuerpo paralelepípedo, alargado, formando caja,



- en el interior de la cual, hay dos pares de láminas alargadas dispuestas de canto, yuxtapuestas, estando cada par paralelo al opuesto, que en el punto en que está situado debajo de los orificios de las tapas del cuerpo y que constituyen los orificios de los enchufes para los machos del enchufe macho, entonces cada par de láminas yuxtapuestas, se separan una de otra, formando una cámara en la que queda alojada la espiga del macho del enchufe con lo que los distintos enchufes están conectados en serie presentando uno de los lados menores del cuerpo paralelepípedo un orificio para que el conductor que vá enchufado, a su vez, al enchufe general de la red, entre en la caja, con lo que los extremos de cada uno de los dos elementos del conductor, se unen a uno y otro grupo de láminas yuxtapuestas.
- 5.
- 10.
15. 2ª.- Nueva prolongación de enchufes eléctricos, según la anterior reivindicación, en el que el cuerpo paralelepípedo presenta en sus dos bases un reborde saliente que determina una garganta anular entre ambas bases en la que se enrolla y retiene el cordón de la prolongación cuando éste no se usa.
- 20.
25. 3ª.- Nueva prolongación de enchufes eléctricos, según las anteriores reivindicaciones, en el que las láminas constitutivas del contactor de la parte hembra del enchufe están aprisionadas, una contra la otra en virtud de una serie de tetones verticales que emergen del tabique transversal del cuerpo paralelepípedo y separados entre sí lo suficiente para que las láminas puedan introducirse simultáneamente de canto y quedar presionadas una contra la otra.
30. 4ª.- Nueva prolongación de enchufes eléctricos, según las anteriores reivindicaciones, en el que además de los te-

110690



tones de fijación de las láminas contactoras del enchufe hembra hay otros tetones de guía y sujeción del cordón de la prolongación que va a la red.

5. 5ª.- Nueva prolongación de enchufes eléctricos, según las anteriores reivindicaciones, en la que la caja y la tapa del cuerpo de la prolongación están unidos entre sí a través de los oportunos tornillos transversales.

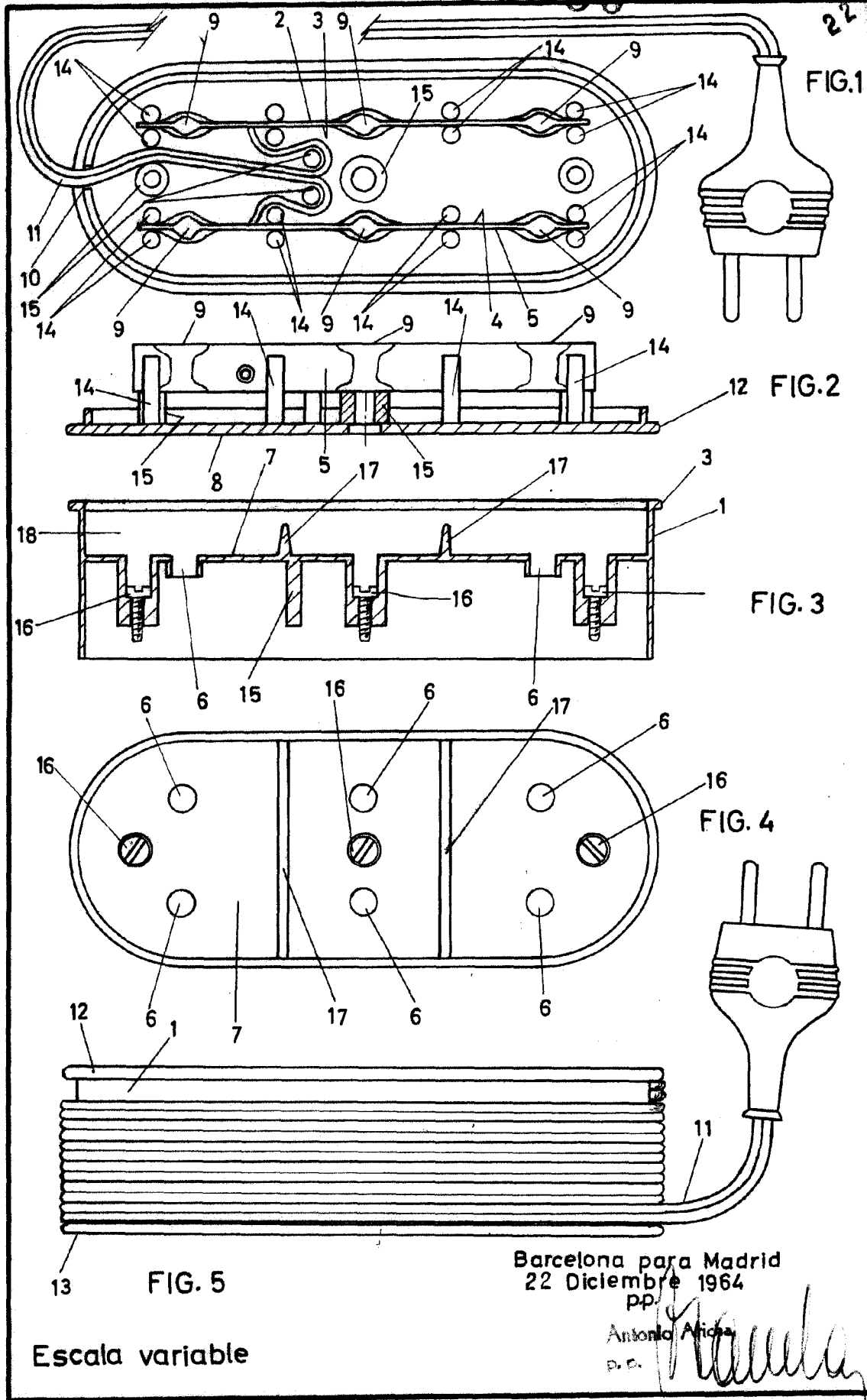
10. 6ª.- Nueva prolongación de enchufes eléctricos, según las anteriores reivindicaciones, en la que cada una de las partes del cuerpo paralelepípedo presenta dos tabiques transversales que dividen la superficie de la base en tantos compartimientos como enchufes hembra tenga la base del cuerpo paralelepípedo.

7ª.- NUEVA PROLONGACIÓN DE ENCHUFES ELÉCTRICOS.

Según se describe y reivindica en la presente memoria descriptiva, que consta de cinco hojas foliadas y escritas por una sola cara y acompañada de una hoja de dibujos.

Barcelona para Madrid, a veintidós de Diciembre de mil novecientos sesenta y cuatro.

P.A.,
Antonio Azcha,
p.p.
[Handwritten signature]



Escala variable

Barcelona para Madrid
22 Diciembre 1964
pp.

Antonio Ariza
D. E.