



110689

110689

MEMORIA DESCRIPTIVA

5. Correspondiente al registro de Modelo de Utilidad que, por veinte años, se solicita para España y sus Colonias, a favor de Don José CAMPANALES ESTANY, de nacionalidad española, residente en Barcelona, calle de Mallorca, nº 146 - - - - -

p o r

“NUEVO REVOLVER DE JUGUETE”

10. El objeto del presente Modelo de Utilidad permite obtener revólveres de imitación, juguetes, que disparan proyectiles sin intervención directa del percutor contra el proyectil, sino que lo hace a través del grito que otorga al barrilete del revolver y la combinación de unos muelles dispuestos en el interior de cada orificio de los distintos que existen en el barrilete del revólver.

15. Ello hace que todo el funcionamiento del revólver sea

110689

DIC 1934



más correcto, sin posibilidad de averías, ya que la organización mecánica es también más simplificada y de ahí el menor número de averías.

5. Para una perfecta interpretación se describe, a continuación, un caso de realización práctica, a título de ejemplo no limitativo, del nuevo revólver, acompañándose de una hoja de dibujos en la que:

En la figura 1, se representa, de lado, el nuevo revólver.

10. En la figura 2, es visto de frente el mismo revólver. Y en la figura 3, un detalle en sección del barrilete del revólver.

15. Consiste la invención en que en cada uno de los orificios (1) del barrilete (2) se dispone un muelle helicoidal (3) que actúa por compresión, en cual orificio (1) se introduce, por la boca externa del mismo, el proyectil (4), venciendo la resistencia del muelle (3) introducido en dicho orificio (1) y dejándolo en compresión, al hacer girar el barrilete (2) y el orificio (1) del barrilete, queda obturado por

20. la guarda (5) del barrilete (2) y con el giro del mismo, pasa a paso, el proyectil (4) queda encarado con el orificio (6) del cañón (7) del revólver y entonces por no existir la pared retenedora de la guarda (5) del barrilete (2) la punta del proyectil (4) queda libre y el muelle (3) se expande y lo expulsa, violentamente, saliendo por el cañón (7) del revólver.

25. Para facilitar la introducción del proyectil (4) en el barrilete (2), en la guarda (5) del mismo hay una depresión (8) cóncava, horizontal, que permite el paso del proyectil (4) adosado en el fondo de la depresión (8) y al estar un orificio (1) del barrilete (2) encarado en dicha depresión (8) se

30.

110689



5. hace deslizar el proyectil y se introduce en el interior del orificio (1) quedando alojado en el mismo cuando una vez introducido se hace girar el barrilete (2) y el borde saliente de la guarda (5) del mismo impide que los proyectiles (4) se caigan fuera del aludido barrilete.

El percutor (9) solo sirve para accionar el movimiento de giro sobre sí mismo del barrilete pero no para golpear el proyectil (4).

10. Se sobreentiende que en el presente caso, serán variables cuantos detalles de construcción y acabado, no alteren, cambien o modifiquen la esencia de la invención.

N O T A

15. Descrito el objeto y utilidad de la invención, lo que se declara como no divulgado ni practicado en España, comprende las siguientes reivindicaciones:

20. 1ª.- Nuevo revólver de juguete, caracterizado por el hecho de que en cada uno de los orificios del barrilete se dispone un muelle helicoidal que actúa por compresión, en cual orificio se introduce, por la boca externa del mismo, el proyectil, venciendo la resistencia del muelle introducido en dicho orificio y dejándolo en compresión, al hacer girar el barrilete y el orificio del barrilete, queda obturado por la guarda del barrilete y con el giro del mismo, paso a paso, el proyectil queda encarado con el orificio del cañón del revólver y entonces por no existir la pared retenedora de la guarda del barrilete la punta del proyectil queda libre y el muelle se expande y lo expulsa, violentamente, saliendo por el cañón del revólver.

25. 2ª.- Nuevo revólver de juguete, según la anterior rei-



- vindicación, en el que para facilitar la introducción del proyectil en el barrilete, en la guarda del mismo hay una depresión cóncava, horizontal, que permite el paso del proyectil adosado en el fondo de la depresión y al estar un orificio del barrilete encarado en dicha depresión se hace deslizar el proyectil y se introduce en el interior del orificio quedando alojado en el mismo cuando una vez introducido se hace girar el barrilete y el borde saliente de la guarda del mismo impide que los proyectiles se caigan fuera del aludido barrilete.
- 5.
10. 3ª.- Nuevo revólver de juguete, según las anteriores reivindicaciones, en el que el percutor solo sirve para accionar el movimiento de giro sobre sí mismo del barrilete pero no para golpear el proyectil.
- 4ª.- NUEVO REVOLVER DE JUGUETE.
- Según se describe y reivindica en la presente Memoria descriptiva, que consta de cuatro hojas foliadas y escritas por una sola cara y acompañada de una hoja de dibujos.
- Barcelona para Madrid, a veintidós de Diciembre de mil novecientos sesenta y cuatro.

P.A.,

Antonia Archa

D. P.



110689

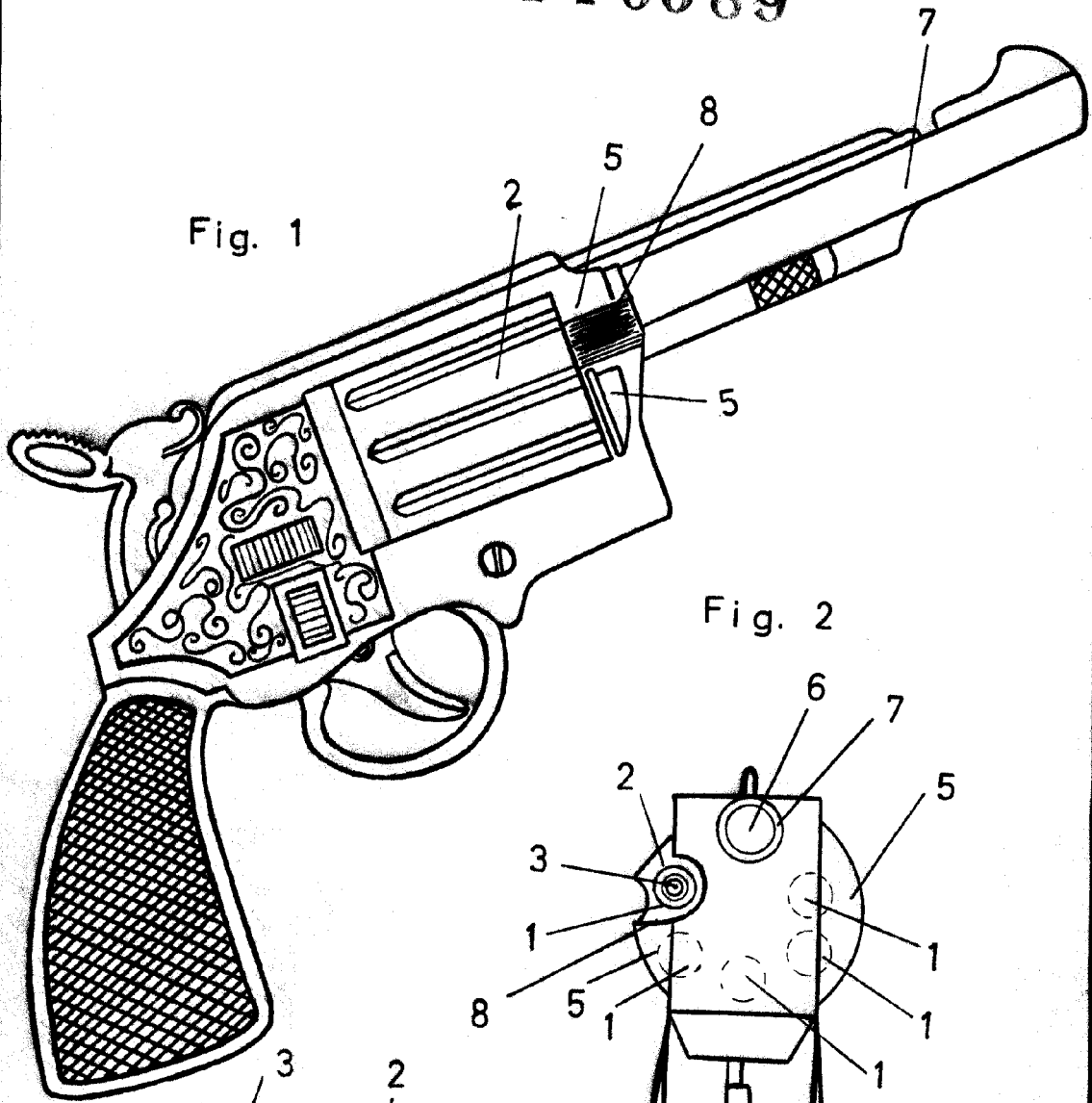


Fig. 1

Fig. 2

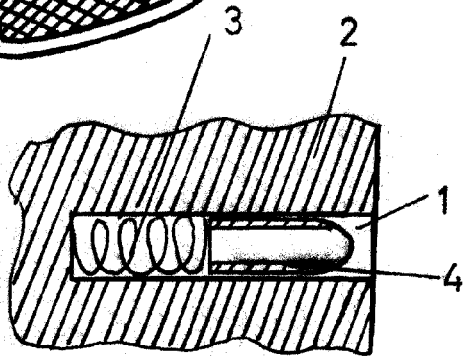
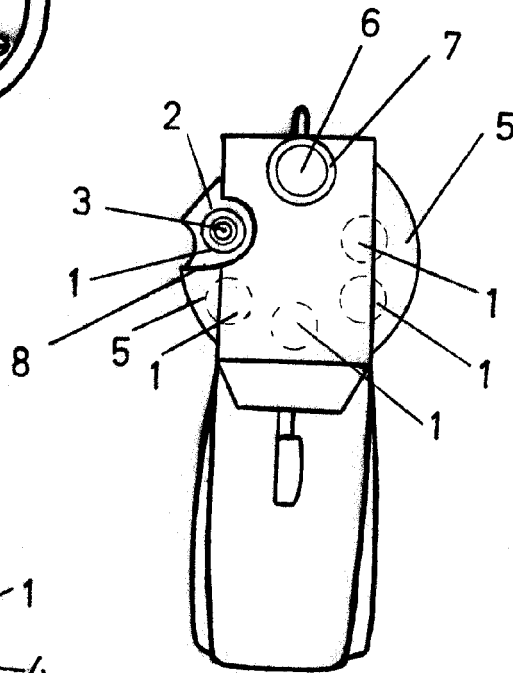


Fig. 3

Barcelona para Madrid
22 Diciembre 1964
Pp

Antonio Aricha
P. P.

Escala variable