



11086

11086

MODELO DE UTILIDAD

por "braga-faja, de punto".
 a favor de D. Claudio Escarpenter Llavi, de nacionalidad espa-
 ñola, domiciliado en Barcelona, Avenida Generalísimo Franco,
 nº 376.

5

=====

MEMORIA DESCRIPTIVA

Se refiere el presente modelo de utilidad a una bra-
 ga que siendo de punto, presenta la particularidad de ejercer,
 además de su función propia como tal, la de faja elástica,
 reuniendo por tanto en una sola unidad, las dos citadas funcio-
 nes con las ventajas a ello inherentes, consiguiéndose con la
 misma el efecto nuevo de una mayor comodidad y economía.

10

En la hoja de dibujos anexa a la presente memoria,
 aparece representada a modo de ejemplo no limitativo en lo
 que respecta a forma y elementos complementarios que pueda con-
 tener, una braga constituida de acuerdo con el modelo que nos
 ocupa, mostrándola de frente su figura única.

15

Particulariza la braga-faja de referencia, el hecho
 de que siendo de punto presenta en su parte superior o sea en
 el espacio comprendido entre el límite superior 1 de las per-
 neras y la cintura 2, abarcándola total o parcialmente, una
 amplia franja transversa 3 en la que de textura y con o sin
 alternancias de pasadas, lleva incorporados hilos de goma,
 a propósito para comunicarle una adecuada elasticidad de acuer-
 do con la función prevista, pudiendo tal franja ser continua

20

25



110686

o discontinua formada por dos o mas que guarden paralelismo entre sí.

En la ejecución practica del modelo según queda descrito, podrán variar cuantos detalles de fabricación y configurativos no afecten cambiandola o modificandola, a su propia esencialidad.

N O T A
=====

Se reivindica como objeto del presente modelo de utilidad:

10 1º.- Braga-faja, caracterizada por el hecho de que siendo de punto, presenta en el espacio comprendido entre el límite superior de las perneras y la cintura, una amplia franja transversa en funciones de faja, en la que de textura y con o sin alternancias de pasadas, lleva incorporados hilos
15 de goma a propósito para comunicarle una adecuada elasticidad pudiendo tal franja ser unica o estar formada por dos o mas que guarden paralelismo entre sí.

2º.- BRAGA-FAJA, DE PUNTO.

Consta la presente memoria de dos hojas foliadas y
20 mecanografiadas por una sola cara y de una hoja de dibujos.

Barcelona, 22 de Diciembre de 1964

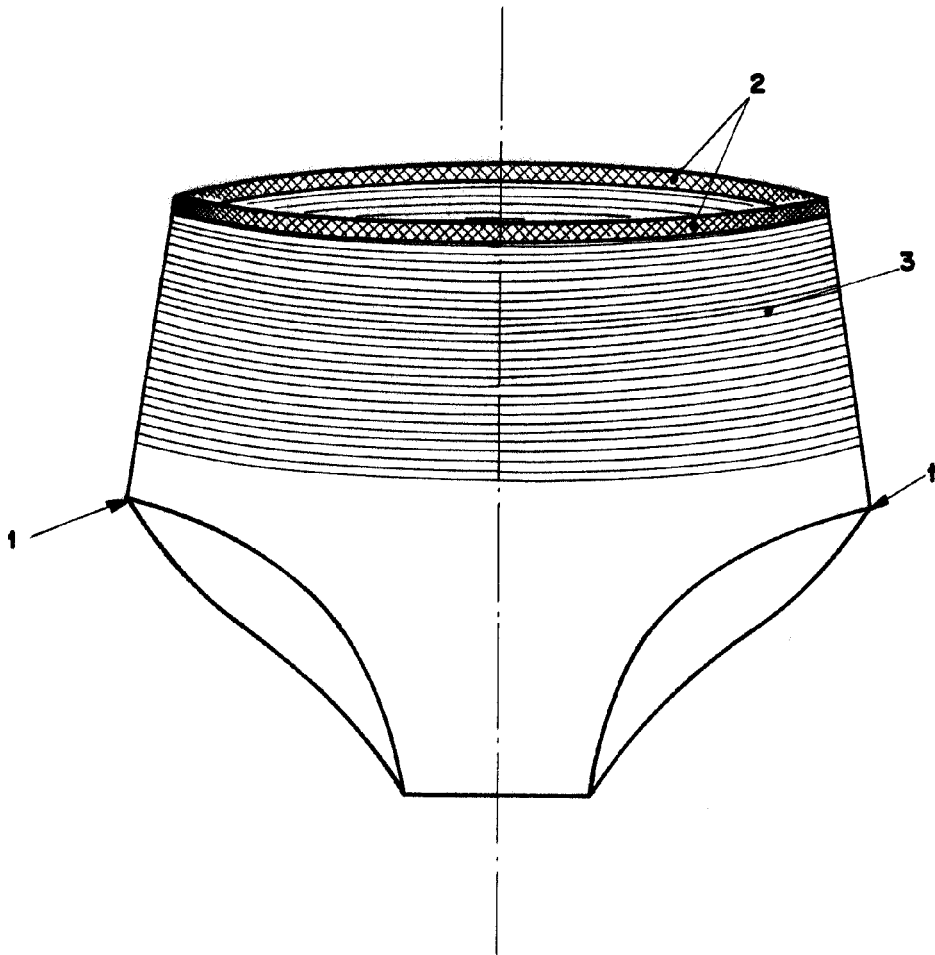
D. Claudio ESCARPENTER LLAVI

p/a.

22



110686



BARCELONA, 22 de Diciembre de 1964.

P. A.

ESCALA VARIABLE