

22 DIC 1954



110684

110684

MODELO DE UTILIDAD

por 20 años

por "UN BIDON PARA LIQUIDOS Y PRODUCTOS PASTOSOS", a favor de Inerga, S.A., de nacionalidad española, domiciliada en Barcelona, La Vid, 16.

=====

MEMORIA DESCRIPTIVA

5. El actual Modelo de utilidad se refiere a un nuevo bidón, de los que preferentemente vienen usándose para la contención y transporte de líquidos y productos pastosos en general, que aporta considerables ventajas, de orden práctico principalmente, sobre los diversos tipos de bidones de tal índole que existen actualmente en el mercado.

Hoy en día, como es sabido, dichos bidones están constituidos por cuerpos cilíndricos dotados de sendas tapas extremas, una de las cuales va dotada de sendas aberturas



5. cuyas misiones respectivas son permitir la entrada de aire y la salida del producto respectivamente. El tipo más común de dichos bidones, es el que se fabrica en material metálico, pero presenta el inconveniente tanto de su considerable peso como el de su dificultad de transporte y manejo.

10. Existe también otro tipo de bidones que comportan una bolsa o recipiente interior que contiene directamente el producto, sirviendo la envolvente externa de protectora en caso de desperfectos de dicho recipiente. Estos bidones también presentan algunos inconvenientes, siendo el más importante el de que el tapón o tapones quedan situados en la tapa superior del mismo dificultando tanto el apilamiento como la estabilidad de unos sobre otros, lo que es sumamente desventajoso en el caso del transporte de los mismos.

15. El fin primordial del actual Modelo es eliminar los inconvenientes apuntados, dando a conocer una nueva realización de bidón más simple, efectivo y satisfactorio que todos los que hasta ahora han venido usándose.

20. Para su mejor comprensión, y mayor facilidad en las descripciones, nos referiremos a un dibujo que se adjunta a la presente memoria y que representa, a título de ejemplo no limitativo, un bidón para líquidos y productos pastosos, realizado de conformidad con el presente Modelo.

25. En tal dibujo, la figura 1 muestra una vista en perspectiva del bidón en cuestión.

La figura 2 se corresponde con una sección longitudinal completa del propio bidón, según un plano meridiano de corte del mismo.

30. La figura 3 representa, en sección y a menor escala, la forma de utilización normal del bidón, mostrándose



en la figura 4 la otra forma de uso que se puede dar al mismo.

Según tales figuras, el bidón para líquidos y productos pastosos objeto del actual Modelo comprende un

5. cuerpo cilíndrico principal -1- dotado de sendas tapas -2- y -3- así como de un recipiente interno -4- que está en contacto directo con el producto -5-.

Es primordial en el actual Modelo que la tapa superior vaya dotada de una abertura o ventana -6- en forma

10. de media luna, y diametralmente a ella de una segunda abertura circular -7- para permitir el fácil acceso a sendos tapones -8- y -9- para el recipiente interno -4-.

El tapón correspondiente al orificio circular -9- es de menores dimensiones, y en él puede situarse un

15. grifo -10- sirviendo la otra abertura en este caso para paso de aire (figura 4), quedando abiertos los dos orificios en la otra posición mostrada en la figura 3.

Todo cuanto no altere, afecte, cambie o modifique la esencia del bidón descrito, será variable a los efectos del actual Modelo.

20.

N O T A.

Se reivindica como objeto de este registro por Modelo de utilidad:

1.- Un bidón para líquidos y productos pastosos, caracteri-

25. zado esencialmente por estar constituido por un cuerpo cilíndrico, cuya tapa superior posee sendas aberturas diametrales, una en forma de media luna y la otra circular y separada del borde, permitiendo el acceso a sendos tapones de cierre de un recipiente interno, los cuales están previstos

30. para recibir uno de ellos la entrada del aire y el otro la salida del líquido bien directamente bien con la colabora-

- 4 - 110684



22 DIC

ción de un grifo.

Sean cuales fueren las circunstancias que concurran en la esencialidad del Modelo de utilidad definido en la anterior reivindicación, cuyo objeto es:

5. 2.- "UN BIDON PARA LIQUIDOS Y PRODUCTOS PASTOSOS".

Consta la presente memoria de cuatro hojas foliadas, mecanografiadas por una sola cara y de los dibujos unidos a la misma.

Barcelona, 22 DIC 1964

10.

P.A. de Inerga, S.A.,

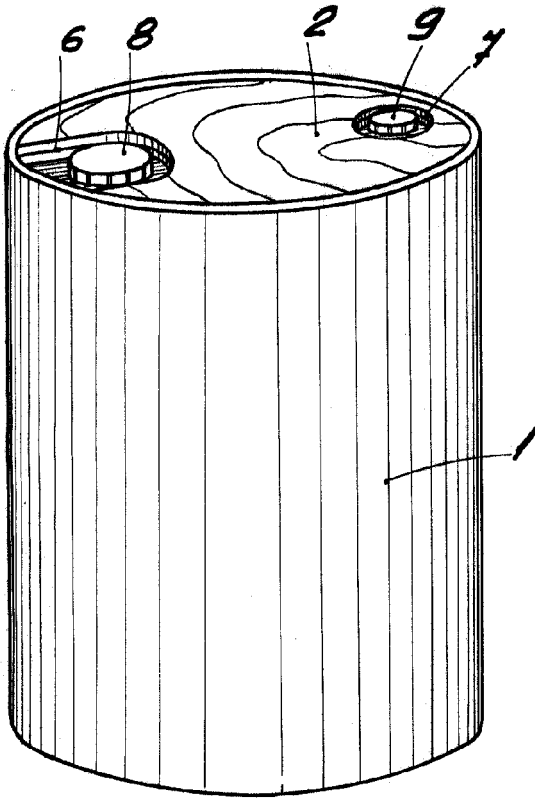


Fig. 1

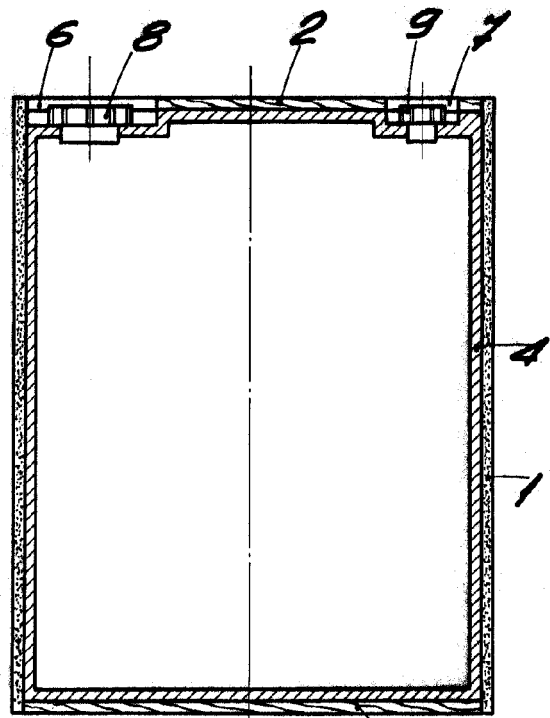


Fig. 2

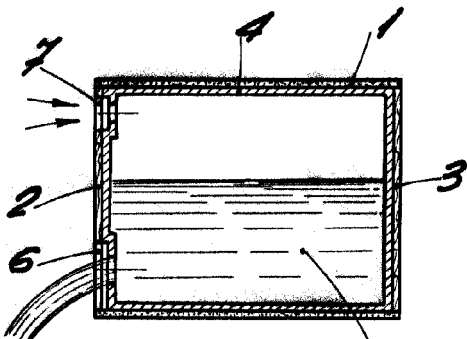


Fig. 3

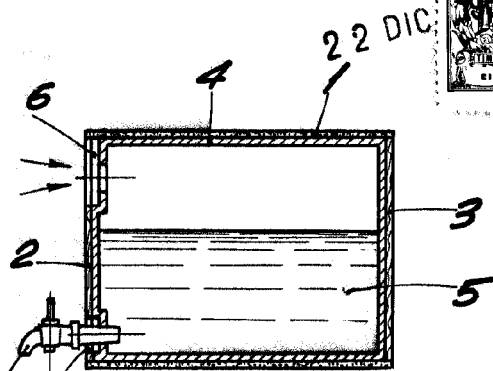


Fig. 4



BARCELONA, 22 DIC 1964  
P.A.

*[Handwritten signature]*