

110083

22 DIC



110683

MODELO DE UTILIDAD

por 20 años

por "UN SOPORTE PARA BRAZOS DE DUCHA, ADAPTABLE A CALENTADORES", a favor de D. Marcelino Dalmau Banqué, de nacionalidad española, domiciliado en Barcelona, Córcega, 611.

=====

MEMORIA DESCRIPTIVA

El presente Modelo de utilidad se refiere a una nueva realización de soporte para brazos de ducha, de los denominados "de teléfono", especialmente estudiado para su adaptabilidad a calentadores, que aporta considerables ventajas de orden utilitario, sobre todo lo conocido hasta el momento en tal sentido.

5.

En la actualidad, como se sabe, los calentadores ya sean de tipo eléctrico, ya de funcionamiento a gas, o bien van acoplados directamente a un brazo fijo de ducha o

10.

bien reciben una conducción flexible rematada en un brazo de



ducha del tipo llamado "de teléfono". Ambas disposiciones tienen ciertas ventajas a saber, la primera su uso estático que es lo que generalmente se usa, y la segunda su uso portátil cuando se desea enviar el chorro hacia una localización determinada. Ahora bien ninguna de dichas disposiciones permite conjuntamente el uso portátil y el estático, lo cual es un apreciable inconveniente.

5.

10.

15.

El actual Modelo resuelve dicho inconveniente de una forma muy simple y eficaz, estribando su característica primordial en presentar un soporte que va adaptado al mismo calentador, y que al propio tiempo realiza las funciones de sustentar el brazo de ducha y permitir que pueda usarse, cuando así se desee, en forma portátil. Ello además de resultar de una gran utilidad, al ser tan simple supone un gasto adicional relativamente pequeño.

20.

Para su mejor comprensión y mayor facilidad en las descripciones, nos referiremos a continuación, a un dibujo que se adjunta a la presente memoria y que, a título de ejemplo no limitativo, representa un soporte para brazos de ducha, adaptable a calentadores.

25.

En tal dibujo, la figura 1 muestra un corte longitudinal del soporte en cuestión, acoplado a un calentador llevando el tubo flexible del brazo de ducha.

30.

La figura 2 se corresponde con una vista en planta del propio soporte por su parte superior.

Según tales figuras, el soporte para brazos de ducha, adaptable a calentadores objeto del actual Modelo, está constituido por un cuerpo alargado -1- interiormente hueco, y dotado en uno de sus extremos de un racor -2- para su acoplamiento a la boca -3- de salida del agua de un calentador -4-.



Dicho cuerpo se arquea inferiormente llevando un taco elástico -5- que apoya en el calentador -4- separándolo del mismo, y se remata en una conducción extrema -6- de salida del agua hacia el flexible -7-.

5. En el otro extremo de este flexible -7- va situado un brazo de ducha -8-, en cuyo extremo libre lleva la tulipa -9- mientras que en su otro extremo es portador de un escalón -10+ bajo el cual existen sendos resaltes diametrales -11- y -12- destinados a encajar en las muescas laterales verticales -13- y -14- situadas en las ramas de un entrante arqueado -15- previsto en una zona saliente -16- del propio cuerpo -1-.

15. Todo cuanto no afecte, altere, cambie o modifique la esencia del soporte descrito, será variable a los efectos del actual Modelo.

N O T A.

Se reivindica como objeto de este registro por Modelo de utilidad:

20. 1.- Un soporte para brazos de ducha, adaptable a calentadores, caracterizado esencialmente por estar constituido por un cuerpo alargado, hueco y dotado, en uno de sus extremos, de un racor para su acoplamiento a la salida de agua de un calentador, y en el otro de una conducción de salida de agua hacia el tubo flexible, llevando un taco elástico intermedio para apoyo en la carcasa del calentador y un cuerpo saliente dotado de un entrante arqueado con sendas muescas en sus ramas laterales, donde encajan los resaltes diametrales del terminal de entrada de agua de un brazo de ducha, así como el escalón superior saliente sobre los mismos que apoya en el borde superior de dicho entrante arqueado.

30. Sean cuales fueren las circunstancias que concu-



rran en la esencialidad del Modelo de utilidad definido en la anterior reivindicación, cuyo objeto es:

2.- "UN SOPORTE PARA BRAZOS DE DUCHA, ADAPTABLE A CALENTADORES".

5. Consta la presente memoria de cuatro hojas foliadas mecanografiadas por una sola cara y de los dibujos adjuntos.

Barcelona,

22 DIC 1964

P.A. de D. Marcelino Dalmau Benqué,

1/2

NOVA ÚNICA



110683

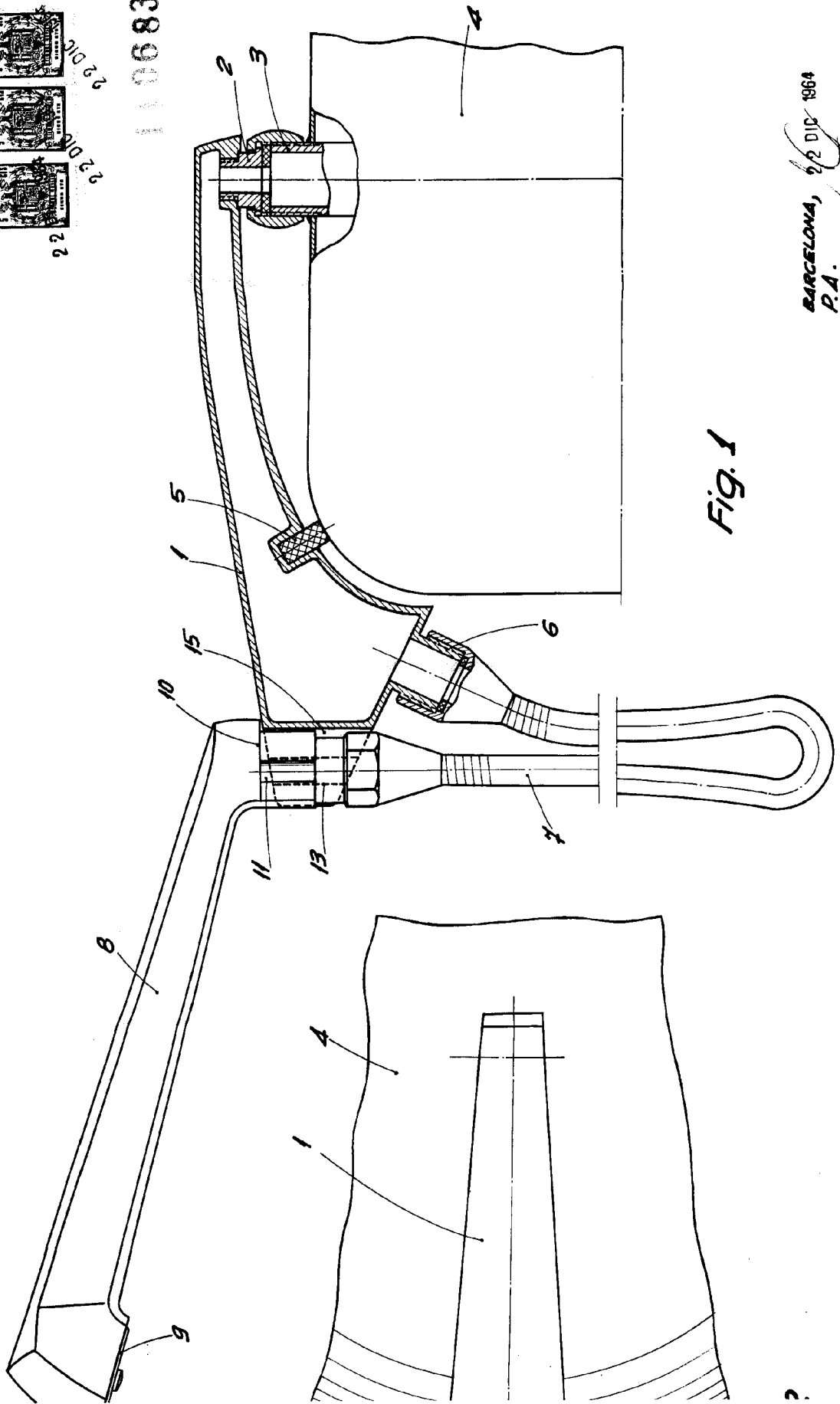


Fig. 1

BARCELONA, 22 DIC 1964
 P.A.

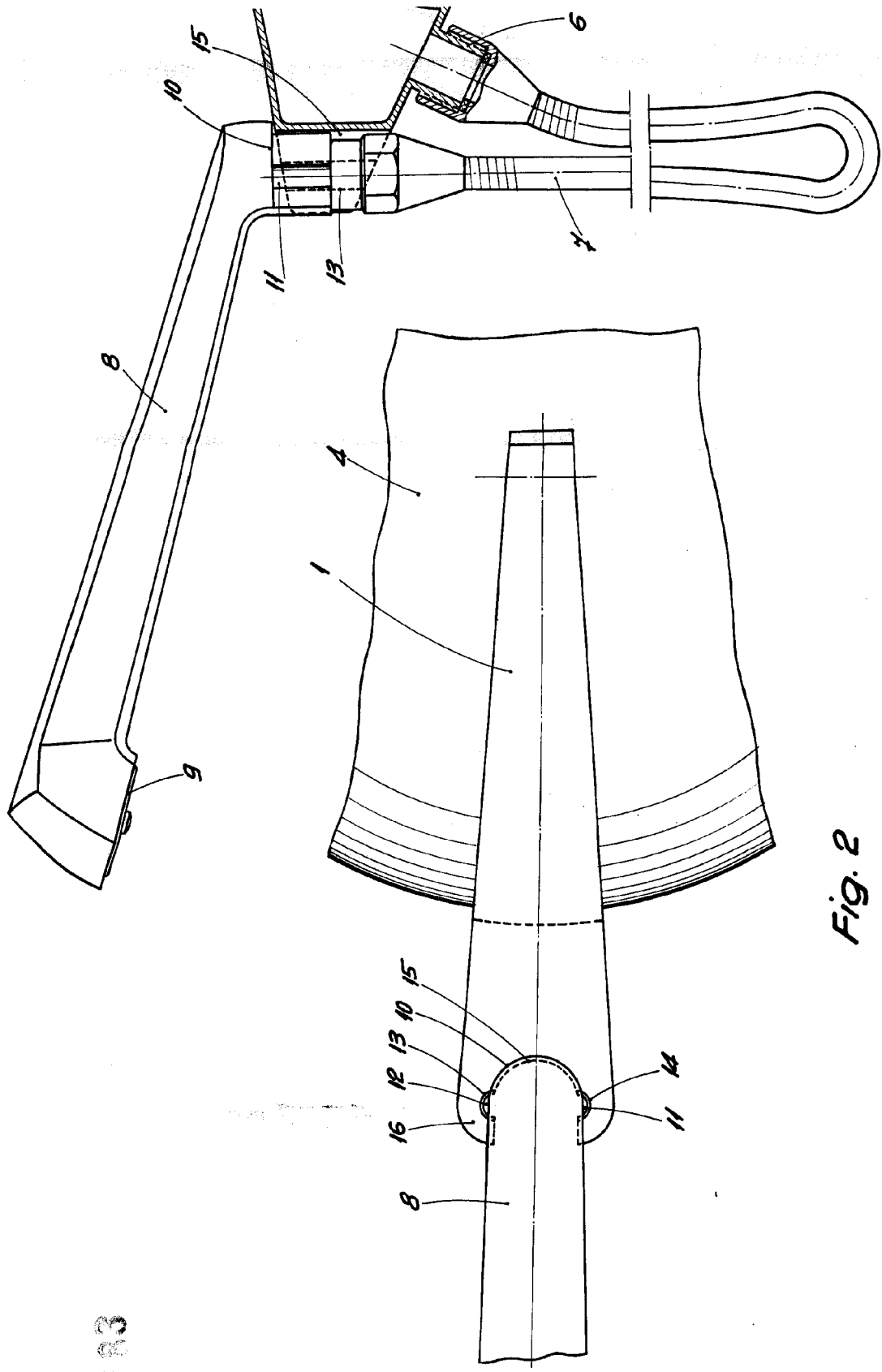


Fig. 2