

22 DIC



110681

110681

MODELO DE UTILIDAD

por 20 años

por "UN ROLLO DE PAPEL HIGIENICO", a favor de D. Miguel Isart Vilá, de nacionalidad española, domiciliado en Barcelona, Gigantes, 4.

=====

MEMORIA DESCRIPTIVA

Se refiere el presente Modelo de utilidad a una nueva realización de rollo de papel higiénico, que viene a aportar notables y sensibles mejoras, de orden funcional y práctico principalmente, sobre los actuales tipos de rollos de papel higiénico existentes en el mercado.

Es sabido que los actuales tipos de inodoros, si bien cumplen con su misión de una forma más o menos satisfactoria, al quedar situados en habitaciones o recintos generalmente poco ventilados, desprenden en no pocas ocasiones desa-



gradables colores que deben ser evitados.

5. Ello ha dado lugar a la utilización de desodorantes que palien en lo posible los referidos malos colores, a base de muy diversas realizaciones con distinta constitución. Ahora bien, ello ha obligado a tener que preveer soportes para dichos desodorantes que preferentemente se utilizan en forma de pastillas o tubos, forma que también han de adoptar los mentados soportes.

10. Esto lleva consigo al tener que variar las estructuras de los objetos que se suelen situar en los lavabos, si han de llevar incorporado el desodorante, o la obligación de adquirir un objeto complementario destinado al soporte del referido desodorante.

15. La idea del presente Modelo es dar a conocer un nuevo tipo de rollo de papel higiénico que lleva incorporado el desodorante, pero sin preveer una disposición especial para el mismo, ya que ello supondría un mayor coste y una también mayor dificultad en la fabricación del objeto en sí. Esta idea se fundamenta en incorporar el desodorante en el propio tubo central del rollo, con lo que además de resultar con un incremento de coste prácticamente inapreciable, se logra una solución ideal para todos los problemas e inconvenientes anteriormente referidos.

20. Para su mejor comprensión y mayor facilidad en las descripciones, nos vamos a referir a un dibujo que se adjunta a la presente memoria y que representa, a título de ejemplo explicativo, no limitativo, un rollo de papel higiénico realizado de conformidad con el presente Modelo.

25. En dicho dibujo, la figura 1 se corresponde con una vista en perspectiva del rollo en cuestión.

30. La figura 2 se corresponde con una sección longitu-

22 DIC.



117681-3-

dinal completa del propio rollo, según un plano de corte meridiano del mismo.

5. Según tales figuras, el rollo de papel higiénico objeto del presente Modelo, pertenece al tipo de los que constan de un tubo central de soporte -1- de forma cilíndrica, alrededor del cual va enrollada una tira continua de papel -2-.

10. Es esencial en el presente Modelo que dicho tubo -1- esté impregnado con un desodorante, preferentemente del tipo de los que destruyen los gases fétidos por oxidación de los mismos, a saber: cloro, bromo, permanganato potásico, etc., ya que éstos no son perjudiciales en absoluto.

15. También es importante en dicho Modelo que el referido conjunto vaya cubierto con una funda externa -3- que evite la pérdida de propiedades del producto desodorante.

Todo cuanto no afecte, altere, cambie o modifique la esencia del rollo descrito, será variable a los efectos del actual Modelo.

N O T A.

20. Se reivindica como objeto de este registro por Modelo de utilidad:

25. 1.- Un rollo de papel higiénico, del tipo de los que constan de un tubo cilíndrico central de soporte sobre el que va enrollado el papel higiénico, caracterizado esencialmente porque el referido tubo de soporte lleva impregnado un producto desodorante, cuyas características esenciales permanecen hasta el momento de su uso debido a una envoltura protectora del propio rollo.

30. Sean cuales fueren las circunstancias que concurren en la esencialidad del Modelo de utilidad definido en la anterior reivindicación, cuyo objeto es:

- 4 - 110681

22 DIC



2.- "UN ROLLO DE PAPEL HIGIENICO".

Consta la presente memoria de cuatro hojas foliadas, mecanografiadas por una sola cara y de los dibujos unidos a la misma.

5.

Barcelona, 22 DIC 1964

P.A. de D. Miguel Isart Vilá,

110681

22 DIC

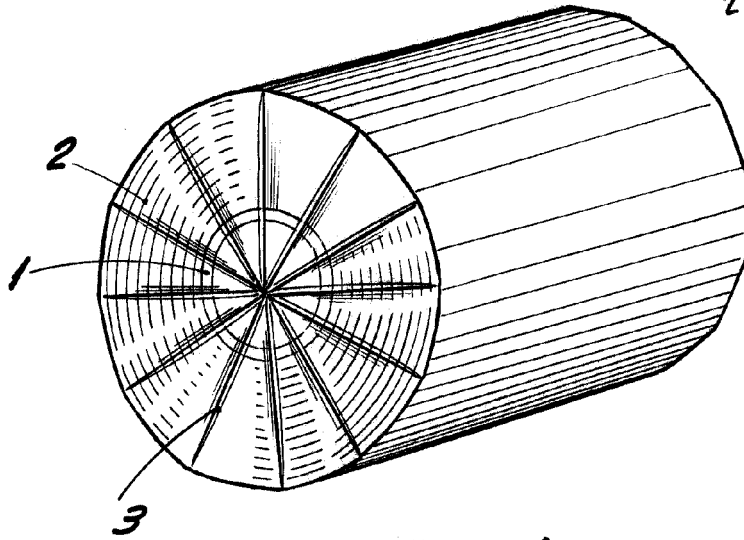


Fig. 1

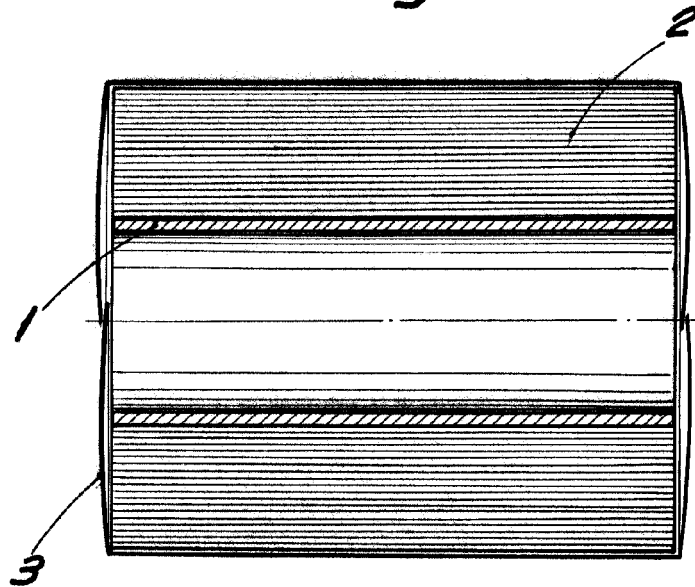


Fig. 2

BARCELONA, 22 DIC 1964
P.A.

ESCALA VARIABLE