



110680

110680

MODELO DE UTILIDAD

por "Una plataforma adicional aplicable a estufas".
a favor de D. Pablo Parés Miarons y D. Francisco Sirisi Fábregas, ambos de nacionalidad española, domiciliados en Tarrasa
5 (Barcelona), calle Virgen del Pilar, 24.

=====

Se refiere el presente modelo de utilidad a una plataforma particularmente constituida en cada caso para su posible adaptación a una correspondiente estufa (de petróleo por ejemplo) del tipo en que irradia calor hacia arriba, a efectos de ser éste aprovechado para otros fines además del que cumple la estufa como tal, como por ejemplo calentamiento de agua para humectar el ambiente con o sin aromatización o simplemente para disponer de agua caliente en cualquier momento, etc., consiguiéndose el efecto nuevo de un mayor aprovechamiento del calor producido por la estufa y consiguiente economía.

En la hoja de dibujos anexa a la presente memoria, aparece representado a modo de ejemplo no limitativo en lo que respecta a su estructura, una plataforma constituida de acuerdo con el modelo que nos ocupa, mostrándola, aplicada a una estufa cualquiera del tipo requerido, su figura única.

Constituye la plataforma adicional de referencia, un marco 1 de conveniente amplitud y profundidad, que llevando solidarizada una rejilla 2 apropiada para sostener apoyados sobre ella los utensilios a calentar, presenta configurados o fijados en los extremos posteriores de sus lados, al mismo o distinto nivel, respectivos ganchos 3 cuya situación es la conveniente



110680

ella los utensilios a calentar, presenta configurados o fijados en los extremos posteriores de sus lados, al mismo o distinto nivel, respectivos ganchos 3 cuya situación es la conveniente para poder enganchar en lugares de la estufa 4 apropiado para que la plataforma que forman el marco 1 y la rejilla 2, quede suspendida de ella, y arrancando también de los referidos lados del marco, con orientación hacia abajo e inclinación hacia atrás respectivos apoyos 5 apropiado para que su contacto con la cara frontal de la estufa, mantenga resistentemente la horizontalidad de la plataforma.

En la ejecución practica del modelo según queda descrito, podrán variar cuantos detalles constructivos y configurativos, no afecten cambiandola o modificandola, a su propia esencialidad.

15

N O T A
=====

Se reivindica como objeto del presente modelo de utilidad:

19.- Una plataforma adicional aplicable a estufas siendo éstas del tipo en que irradian calor hacia arriba, caracterizada por el hecho de constituirla un marco (1) que llevando solidarizada una rejilla (2) apropiada para sostener colocados sobre ella los utensilios u objetos a calentar, presenta configurados o fijados en su parte posterior, unos ganchos (3) cuya situación es la conveniente para disponer el estante suspendido de la estufa, y arrancando de los lados de dicho marco, con

**110680**

orientación hacia abajo e inclinación hacia atrás, respectivos apoyos (5) a propósito para que su contacto con la estufa, mantenga resistentemente la horizontalidad de la plataforma.

2ª.- UNA PLATAFORMA ADICIONAL APLICABLE A ESTUFAS.

5 Consta la presente memoria de tres hojas foliadas y mecanografiadas por una sola cara y de una hoja de dibujos.

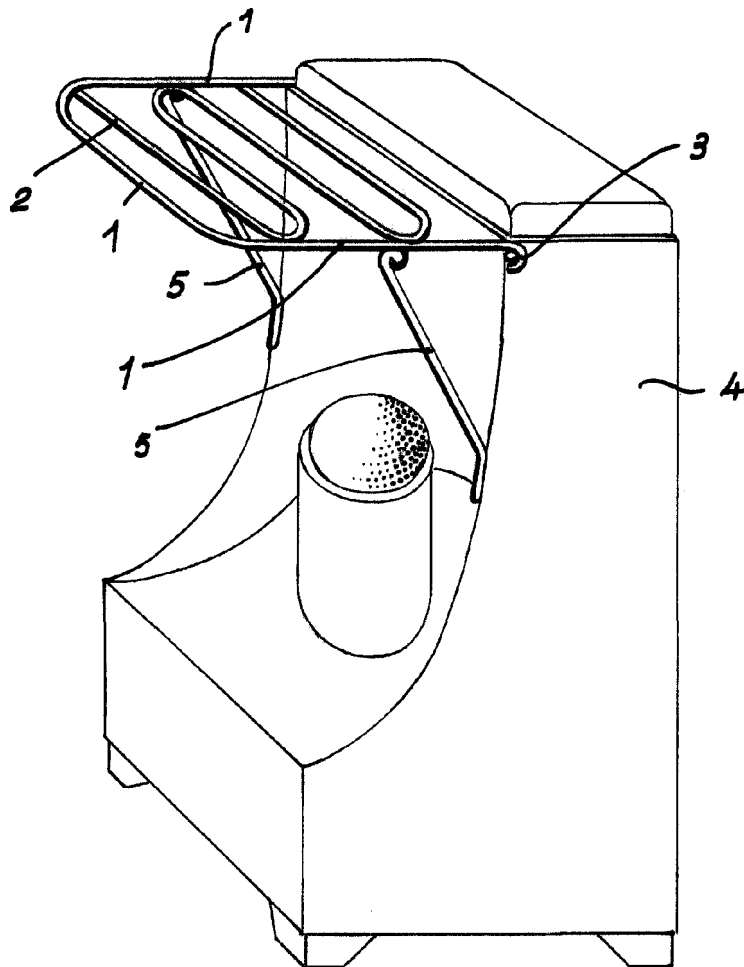
Barcelona, 21 de Diciembre de 1964

D. Pablo PARES MIARONS

D. Francisco SIRISI FABREGAS

p/a.

110680



BARCELONA 21 DICIEMBRE 1964
P.A.

ESCALA VARIABLE