



1 0677

M O D E L O
D E
U T I L I D A D

a favor de Don Francisco ESTUPIÑA CHIVA, de nacionalidad española, residente en Hospitalet de Llobregat (Barcelona), calle Martorell, 12, por "PLACA AISLANTE PARA CIELORRASOS".

- . -

MEMORIA DESCRIPTIVA

5. La presente invención se refiere a una placa para la formación de cielorrasos que incorpora propiedades fono y termoaislantes, así como un dispositivo muy práctico de fijación, siendo, sin embargo, de realización sencilla y económica.

10. La placa aludida se caracteriza por el hecho de comprender una cubeta cuadrada o de otra forma poligonal componible, de poca altura, en cuyo interior se aloja una pieza de relleno de un material de propiedades fono y termoaislante,, el cual la ocupa solamente parcialmente, de modo que en las

110677

19 DIC.



zonas adyacentes a sus bordes quedan libres, y en las cuales se forman orificios pasantes en sus cuatro lados por los que se introducen unos flejes que sostienen el conjunto, y cuyos extremos se fijan en puntos selectivamente determinados en el paramento.

5.

Los dibujos adjuntos muestran, tan solo a título de ejemplo, no limitativo del alcance de la presente invención, un caso práctico de realización de la placa aislante según las características descritas.

10.

En dichos dibujos: la figura 1 muestra una vista en plata superior de un fragmento de cielorraso formado por el acoplamiento de varias placas según la invención; y la figura 2 un fragmento a mayor escala de una sección longitudinal, alzada.

15.

Según la representación de los dibujos, el objeto de la presente invención comprende la cubeta -1-, de forma cuadrada, susceptible de yuxtaponerse lateralmente con otras para formar el conjunto determinativo del cielorraso.

20.

En el interior de dicha cubeta -1- se dispone una placa -2- de material fono y termoaislante, Sin embargo dicho material -2-, se dispondrá de modo que ocupe la cubeta -1- tan solo parcilamente, dejando libres las zonas -3- adyacentes a sus respectivos bordes -4-.

25.

En dichas zonas -3- se forman los orificios pasantes -5-, los cuales son atravesados por los flejes -6- que se entrecruzan formando una estructura que permite el sostenimiento conjunto de todas las placas que forman el cielorraso. Dichos flejes -6- tienen fijados sus extremos en puntos de-

19 DIC.



10677

terminados del paramento, quedando los mismos lo suficientemente tensados para evitar cualquier posible flexión determinada por el peso de placas -1-.

5. Serán independientes del objeto de la presente invención, los materiales empleados en los distintos elementos constitutivos de la placa, así como las formas y dimensiones, tanto absolutas como relativas, de los mismos y, en consecuencia, todo cuanto no afecte a su esencialidad.

- . -

N O T A

10. Se reivindica como objeto del presente modelo de utilidad:

1. Placa aislante para cielorrasos, que se caracteriza por el hecho de consistir en una cubeta poligonal de poca altura, en cuyo interior se aloja un cuerpo relleno de propiedades fono y termoaislantes, al cual la ocupa solamente en parte de su profundidad, de modo que las zonas adyacentes a sus bordes queden libres, y en las cuales se forman orificios pasantes en sus lados por los que se introducen unos flejes que sostienen el conjunto, y cuyos extremos se fijan en puntos selectivamente escogidos en los paramentos.

20. 2. Placa aislante para cielorrasos.

La presente memoria consta de cuatro hojas foliadas

10677₁₉ DIC

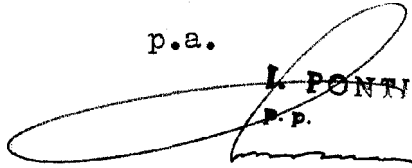


escritas a máquina por una sola cara.

Barcelona, 19 de diciembre de 1964.

Francisco ESTUPIÑA CHIVA

p.a.


J. PONTI
P.P.

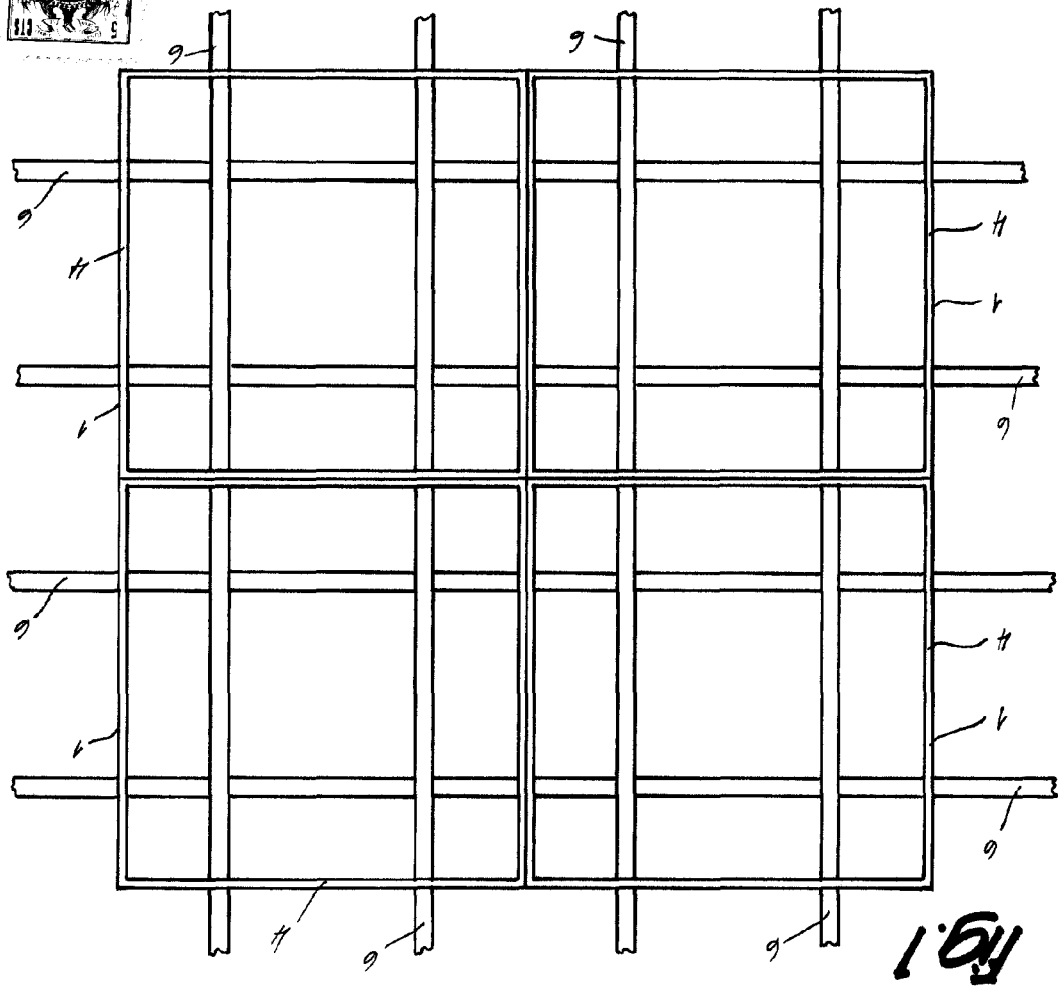


Fig. 1

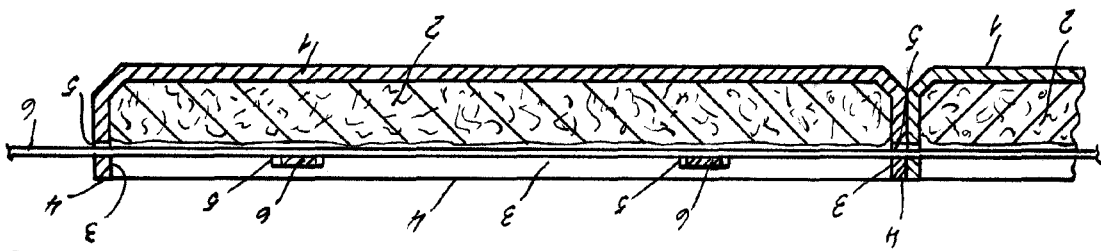


Fig. 2

19 DIC. 1964

Barcelona, Estupina, China

D.A.

I. PONTI

