



11 0672

PATENTE
DE
REGISTRO DE MODELO DE UTILIDAD

por "Un sistema monobloque mediobaño-bidé" - - - - -

a favor de Don Sebastian SALLENT MAS, de nacionalidad española, domiciliado en RIPOLLET, calle Virgen de la Salud, nº 14. (Barcelona).

- - - - -

MEMORIA DESCRIPTIVA

La presente memoria descriptiva se refiere a una patente de registro de modelo de utilidad destinado a proteger a proteger la propiedad y la explotación exclusiva de un sistema monobloque mediobaño-bidé que ofrece las ventajas de que a la vez que reúne en una dichas dos piezas permite que las mismas puedan ser usadas independientemente al mismo tiempo por distintas personas.

Se conocen monobloques compuestos de baño-bidé o mediobaño bidé, en los cuales el bidé queda incorporado en el ancho de la superficie perimétrica de la pieza, pero estos sistemas monobloques solo pueden ser usados por una so-



- 2 - 110672

la persona, especialmente cuando el mediobaño es empleado como plato de ducha, pues en otro caso la persona usuaria del bidé queda forzosamente mojada por las salpicaduras que se producen al bañarse o ducharse la otra persona que usa el baño.

5

El sistema monobloque mediobaño-bidé que se registra subsana este inconveniente pues permite colocar una cortina que extendida perpendicularmente encima del borde perimétrico de la parte de la pieza que constituye el mediobaño aiale perfectamente el bidé de éste impidiendo que las salpicaduras que produce la persona usuaria de dicha parte mediobaño del monobloque afecten o molestan a la persona usuaria de la parte bidé.

10

Está caracterizado esencialmente el sistema monobloque mediobaño-bidé de que se trata, por el hecho de estar estructurado de modo que presenta una parte constituida por un mediobaño o plato de ducha de paredes altas a la cual va integralmente unido un bidé por su pared posterior formando una pieza que se extiende hacia el exterior de dicha parte.

15

20

La descripción de un caso de ejecución práctica del sistema monobloque mediobaño-bidé que constituye el objeto del registro permitirá hacerse perfecto cargo tanto de cual es la estructuración esencial del mismo como de las ventajas que por el mismo se logran respecto a los sistemas hasta hoy conocidos.

25

En el dibujo adjunto, que se dá para facilitar la descripción y que, así como está, no debe considerarse más que como un ejemplo sin carácter limitativo alguno, se represen-



ta el monobloque medibañobida visto de frente y en perspectiva el cual, como queda bien visible se compone de una parte posterior 1 constituida por el medibañobida y una parte anterior 2 constituida por el bidé unidas integralmente dichas partes entre sí a través de la parte posterior 3 de éste.

La pared 4 que constituye el contorno del medibañobida o parte posterior 1 presenta en su superficie superior 5 un ancho adecuado para permitir el apoyo sobre la misma del borde inferior de una cortina (no representada en el dibujo), sostenida por una barra u otro medio cualquiera que en empleo queda situada por detrás de la línea de unión del bidé o parte anterior 2 con dicha parte posterior, impidiendo el paso de las salpicaduras.

Como es natural, manteniendo la disposición que se ha definido como esencial, los sistemas monobloques que se fabriquen de acuerdo con el modelo de utilidad, podrán tener diversidad de tamaños y de configuraciones, así como podrán ser fabricados de cualquier material adecuado y estar provistos de cualquier tipo de grifos, grupo combinado de hidromezclador, desagües y otros complementos de tipo conocido y usual.

También podrán ser variables los procedimientos manuales o mecánicos que se empleen para fabricar los monobloques y cuantas circunstancias puedan concurrir en tal fabricación o en el empleo de los mismos que no alteren las características del modelo dadas como esenciales, por ser accidentales, secundarias o accesorias respecto a éstas.



Por la patente de registro de modelo de utilidad a que se refiere la presente memoria descriptiva se REIVINDICA la propiedad y la explotación exclusiva de:

5 1.- Un sistema monobloque mediobaño-bidé, esencialmente caracterizado por el hecho de estar estructurado de modo que presenta una parte posterior constituida por el mediobaño propiamente dicho y una parte anterior constituida por el bidé propiamente dicho, unidas de manera que esta última parte queda proyectada totalmente al exterior de la primera a la
10 que va unida integralmente.

2.- Un sistema monobloque mediobaño-bidé, tal como el especificado en 1, caracterizado por el hecho de que la pared que constituye el frente de la parte mediobaño, comprendida aquella a que está integralmente unido el bidé, presenta un
15 ancho adecuado que permite el apoyo sobre la superficie superior plana de la misma del borde inferior de una cortina colocada para impedir el paso de salpicaduras hacia el bidé por detrás del plano vertical de unión de éste a dicha pared.

3.- "Un sistema monobloque mediobaño-bidé".

Consta la presente memoria descriptiva de cuatro hojas foliadas, escritas por una sola cara.

Barcelona, 19 de Diciembre de 1964.

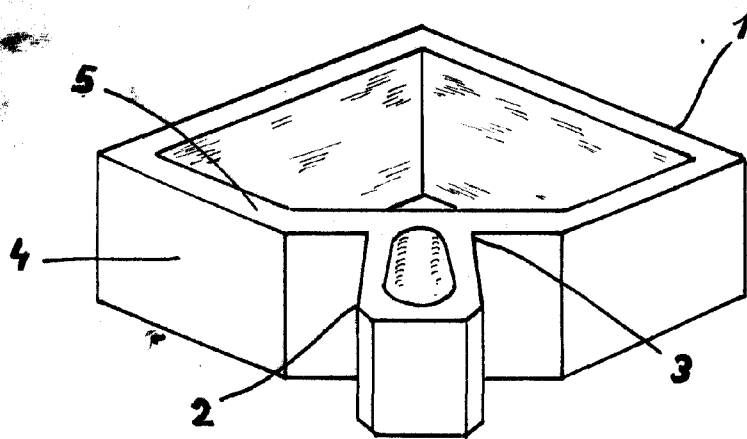
P. p. de Don Sebastian SALIENT MAS,

A. DONET DEL RIO
P. P.



19 DIC

110672



ESCALA VARIABLE
Barcelona 19 DIC 1964
J. DONCI DEL RIO
R.P.