



19 DIC

110668

110668

MODELO DE UTILIDAD

por 20 años

por "UN ROLLO DE PAPEL HIGIENICO, PERFECCIONADO", a favor de D. Miguel Isart Vilá, de nacionalidad española, domiciliado en Barcelona, Gigantes, 4.

=====

MEMORIA DESCRIPTIVA

5. El actual Modelo de utilidad se refiere a un rollo de papel higiénico, perfeccionado, de los que suelen situarse junto a los inodoros, que aporta considerables ventajas, de orden constructivo, funcional y práctico, sobre las diversas realizaciones de rollos de tal tipo ejecutados hasta el momento.

Sabido es que en la actualidad los inodoros cumplen con sus misiones características, pero al estar situados



generalmente en habitaciones poco ventiladas y de reducidas dimensiones, no impiden totalmente el mal olor.

- Ello ha traído consigo el tener que arbitrar productos que posean características desodorantes y que se sitúen en dichas habitaciones para eliminar en todo momento el referido mal olor. Dichos productos desodorantes, a su vez, han obligado a la disposición de unos soportes para los mismos que los contengan y permitan al propio tiempo la buena difusión de sus efluvios.
- 5.
10. Ahora bien, ello supone un coste complementario bien para el objeto o artículo que lo contenga, bien en sí mismo, amén de una dificultad de fabricación, pérdida de tiempo en ésta y mano de obra necesaria para la misma.
15. El actual Modelo representa un nuevo tipo de rollo de papel higiénico, cuya esencialidad primordial radica en llevar incorporado en su propio cuerpo central el elemento portador del producto desodorante, con lo que se evita la adquisición de un soporte específico para el mismo, pudiendo suministrarse el rollo prácticamente al propio precio actual, debido a la suma simplicidad de la solución adoptada.
20. Para su mejor comprensión y una mayor facilidad en las descripciones, vamos a referirnos, a continuación, a un dibujo que se adjunta a la presente memoria y que, a título de ejemplo no limitativo, representa un rollo de papel higiénico perfeccionado, realizado de conformidad con el actual Modelo.
25. En tal dibujo, la figura 1 es una vista en perspectiva del elemento portador del desodorante que se incorpora al rollo en cuestión.
30. La figura 2 representa una vista en perspectiva del

110668 D10



mismo rollo.

La figura 3 muestra una sección longitudinal del propio rollo, según un plano meridiano de corte del mismo.

5. Según tales figuras, el rollo de papel higiénico, perfeccionado, objeto del actual Modelo, es del tipo de los que comprenden un tubo cilíndrico central de soporte -1- sobre el que va enrollada una tira continua -2- de papel higiénico.
10. La esencia del actual Modelo radica en que en el interior de dicho tubo queda situado un elemento portador del desodorante que preferentemente será una simple tira de papel -3- impregnada con aquél. También para impedir la pérdida de propiedades del desodorante se ha previsto
15. que el rollo se suministre con una funda o envolvente -4- que puede ser asimismo de papel.
- Todo cuanto no afecte, altere, cambie o modifique la esencia del rollo descrito, será variable a los efectos del actual Modelo.
20. N O T A .
- Se reivindica como objeto de este registro por Modelo de utilidad:
- 1.- Un rollo de papel higiénico, perfeccionado, del tipo de los que comprenden un tubo cilíndrico central sobre el que va enrollada una tira continua de papel higiénico, caracterizado esencialmente, porque el referido tubo al propio tiempo que hace de soporte de dicha tira, sirve de alojamiento a una corta tira de papel impregnada con un producto desodorante, cuyas características propias permanecen, hasta el momento de su uso, debido a una envolvente protectora que rodea el conjunto.
- 25.
- 30.



Sean cuales fueren las circunstancias que concurren en la esencialidad del Modelo de utilidad definido en la anterior reivindicación, cuyo objeto es:

2.- "UN ROLLO DE PAPEL HIGIENICO, PERFECCIONADO".

5. Consta la presente memoria de cuatro hojas foliadas, mecanografiadas por una sola cara y de los dibujos unidos a la misma.

Barcelona, 19 DIC 1964

P.A. de D. Miguel Isart Vilá,

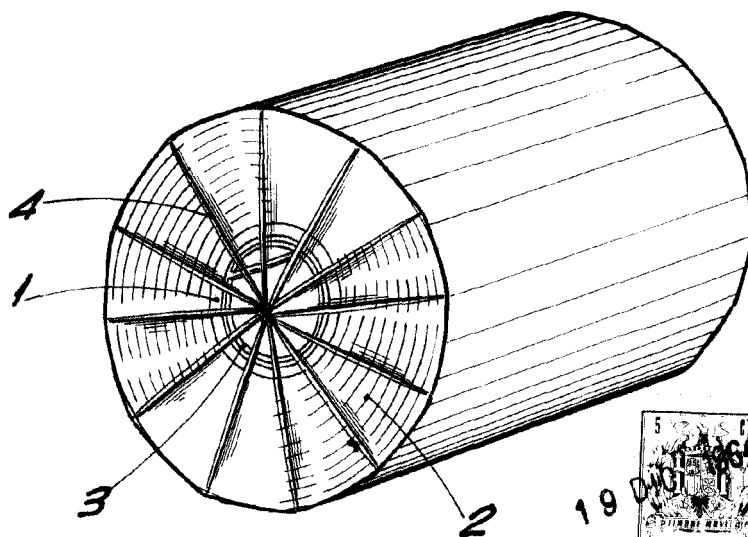


Fig. 2

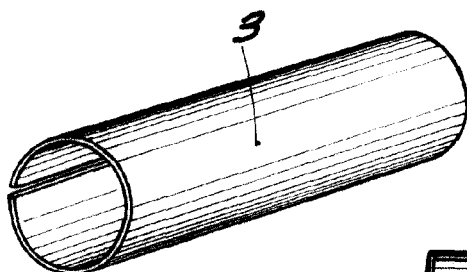


Fig. 1

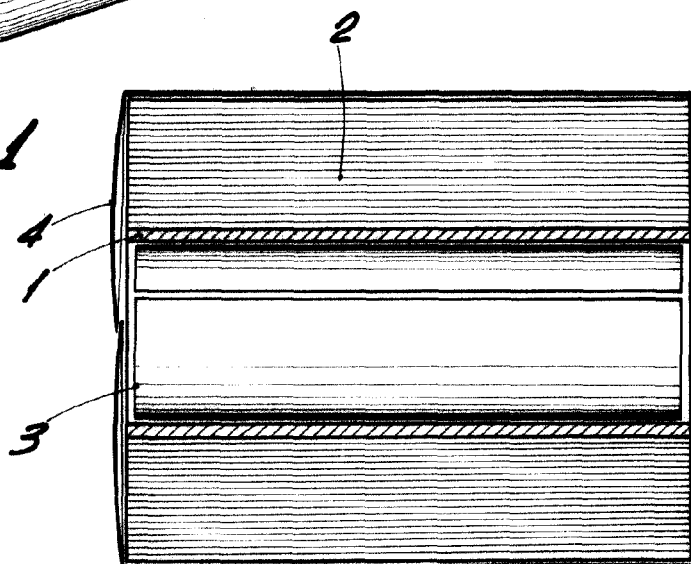


Fig. 3

BARCELONA,
P.A.

19 DIC 1964

ESCALA VARIABLE