

110667

19 DIC



110667

MODELO DE UTILIDAD

por 20 años

por "UN TACO ELASTICO ADAPTABLE A MARTILLOS", a favor de D. José Durán Casas, de nacionalidad española, domiciliado en Badalona (Barcelona), Barrio Cañet, 111, (Casa Mas).

=====

MEMORIA DESCRIPTIVA

El actual Modelo de utilidad se refiere a un taco de naturaleza elástica, especialmente adaptable a martillos de tipo usual, que viene a aportar notables y sensibles mejoras de orden práctico, sobre todo lo conocido hasta el momento en tal sentido.

5.

Es sabido que hoy en día se vienen usando dos tipos primordiales de martillos, unos, los usuales de naturaleza firme y resistente como, por ejemplo, hierro destinados a golpear superficies de alta resistencia al choque, y



otros, cuya constitución se hace a base de un material elástico como nylon, plástico, etc., encaminados a golpear piezas ligeras, superficies pulidas y similares para evitar su deterioro.

5. En este último caso, la solución arbitrada, a base de fabricar toda la cabeza del martillo de material elástico tiene no pocos inconvenientes entre los que pueden citarse como más importantes el considerable coste que supone tener que poseer dos martillos para el distinto tratamiento de superficies, así lo incómodo que resulta el transporte de dos martillos y la poca resistencia de este último, cuyo campo de aplicación es limitado. Incluso existe también el serio inconveniente de que según qué superficies no podrán tratarse de una forma totalmente satisfactoria con ninguno de los dos martillos, necesitándose una tercera constitución a base de otro material de cabeza de martillo que resuelva el problema.
- 10.
- 15.

- La esencia del presente Modelo es dar a conocer una realización sumamente sencilla que elimine los inconvenientes reseñados, lo cual se consigue con la simple disposición de un taco elástico, de material variable, en la cabeza de un martillo usual. Como se comprende esto permite disponer de una gran gama de tacos, para las distintas superficies a tratar, y su coste es mucho más bajo que el de un martillo completo, pudiendo transportarse fácilmente ya que sólo se precisa en todos los casos que se presenten un único martillo y una serie de tacos.
- 20.
- 25.

- Para su mejor comprensión, nos vamos a referir a un dibujo que se adjunta a la presente memoria y que representa, a título de ejemplo explicativo, no limitativo, un taco elástico adaptable a martillos, realizado de conformidad con el
- 30.



presente Modelo.

Dicho dibujo representa una sección longitudinal completa del taco en cuestión, adaptado a un martillo y según un plano de corte meridiano del mismo.

5. Según tal dibujo, el taco elástico adaptable a martillos objeto del presente Modelo está constituido por una pieza o cuerpo -1- de naturaleza elástica, cuya base trasera -2- es ligeramente más pequeña y apoya en la cara frontal plana -3- de la cabeza -4- del martillo -5-.
10. Entre el cuerpo -1- y su base -2- queda interpuesta una garganta periférica -6- en la que encaja la pestaña extrema interna -7- de un casquillo -8- que abraza la referida cabeza -4- del martillo y engancha por un pequeño reborde -9- en la arista trasera de ella.
15. Esta es una de las realizaciones que puede adoptar el presente taco, ya que también podría efectuarse la sujeción del taco al casquillo en vez de ser al revés, previéndose asimismo que ambos cuerpos taco y casquillo formen una sola pieza que entre a simple presión en la cabeza del martillo.
20. Todo cuanto no afecte, altere, cambie o modifique la esencia del taco descrito, será variable a los efectos del actual Modelo.
N O T A.
25. Se reivindica como objeto de este registro por Modelo de utilidad:
 - 1.- Un taco elástico adaptable a martillos, caracterizado esencialmente por estar constituido por un cuerpo de naturaleza elástica cuya base trasera apoya en la cara frontal
30. de la cabeza del martillo, y está unido a un casquillo, asimismo de naturaleza elástica, que rodea a dicha cabeza y

110667

19 D



lleva un borde perimétrico trasero que se ancla en la arista trasera de dicha cabeza.

Sean cuales fueren las circunstancias que concurren en la esencialidad del Modelo de utilidad definido en la anterior reivindicación, cuyo objeto es:

5.

2.- "UN TACO ELASTICO ADAPTABLE A MARTILLOS".

Consta la presente memoria de cuatro hojas foliadas, mecanografiadas por una sola cara y de los dibujos unidos a la misma.

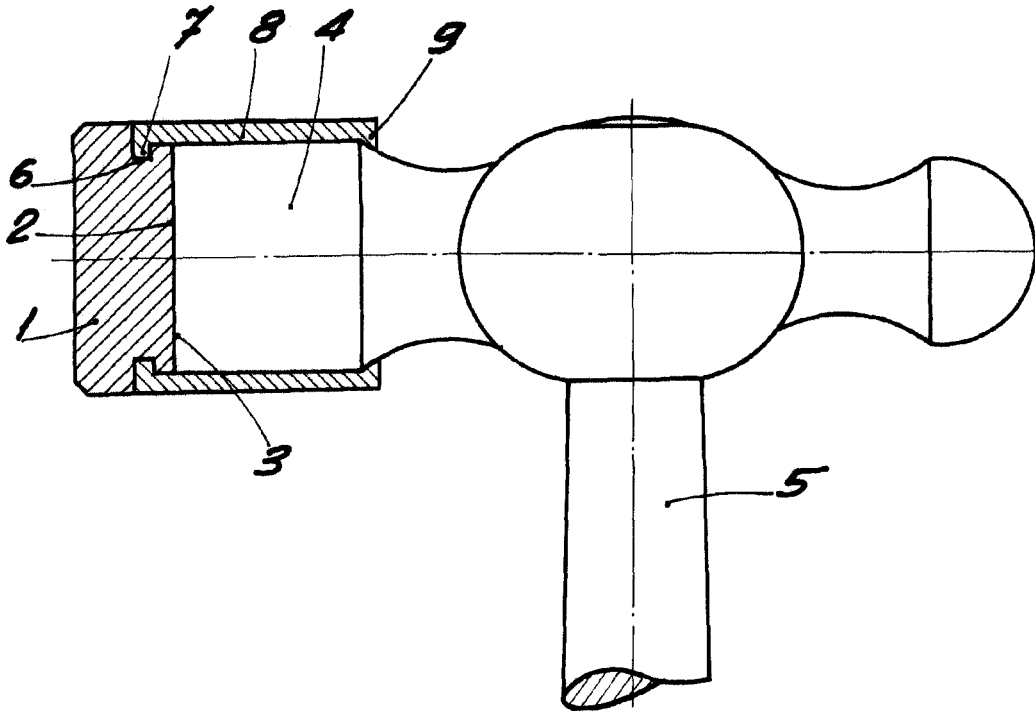
10.

Barcelona, 19 DIC. 1964

P.A. de D. José Durán Casas,

110667

19 DIC



BARCELONA,
P.A.

19 DIC 1964

ESCALA VARIABLE