



10656

110656

MODELO DE UTILIDAD

por 20 años

cuyo privilegio se solicita para todo el Territorio Nacional, a favor de :
D. FRANCISCO GARRIZ BURGUI, de nacionalidad española, residente en PAMPLONA (Navarra), o/ Marcelo Celayeta, s/n (Rochapea), por: *SILLON GIRATORIO DE ALTURA GRADUABLE*

MEMORIA DESCRIPTIVA

110656



1965

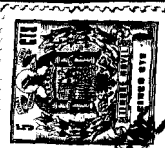
5 Se refiere el presente Modelo de Utilidad, conforme su enunciado indica, a un sillón de líneas simplificadas, con asiento y respaldo tapizado o similar de gran comodidad, en forma y características convenientes, sustentado por un brazo axial, que integrado por unas determinadas secciones, permiten su giro loco y posibilidad de regular su altura a comodidad del usuario.

10 Este sistema mecánico eficiente y práctico aporta como fundamental ventaja la sencillez de su fabricación, soslayando se complicados órganos de funcionamiento y por tanto de aplicación, que evitan en la práctica sucesivas roturas e interrupciones en su utilización y además economiza con grandes ventajas, la manufactura y venta del mismo con respecto a los demás, hasta el presente conocidos en la misma línea funcional.

15 Un detalle fundamental de dicho sillón, es que su giro se realiza, por simple rotación de un macho axial, convenientemente alojado en un manguito o eje hueco y mediante la interposición de un rodamiento o cojinete.

20 Otra particular ventaja del mencionado elemento, radica en la simplicidad de su regulación en lo que a su altura respecta, siendo susceptible de graduarse por la simple disposición de un espárrago perpendicular al sector de sustentación inferior y fácilmente accionable por un mando circular externo (solidario del mismo), portando dicho espárrago una pletina interior en posición vertical, que actúa directamente, contra las paredes del manguito superior mencionado, a cuyos efectos cuenta con una escotadura en su periferia, que aloja en dicho espárrago, en un sector comprendido entre la pletina y el brazo hueco de sustentación.

25 Para dar una mayor idea de las características técnicas del Modelo que nos ocupa, nos remitimos a la lámina de dibujos



1965

que a ésta memoria se acompaña, en la que, de manera un texto esquemática y solo por vía de ejemplo, se representan los detalles esenciales del invento.

5 En dicha lámina de dibujos se representa mediante su Fig. 1ª; una vista de conjunto en perspectiva, del sillón en posición funcional o utilitaria.

La Fig. 2ª corresponde a una vista en alzado lateral - del conjunto representado en la figura anterior, con sus distintas partes separadas y organizadas sobre un mismo eje.

10 La Fig. 3ª muestra en perspectiva la cara inferior del asiento del conjunto.

Y la Fig. 4ª es un detalle en sección del brazo tubular de sustentación con el dispositivo fija-posiciones.

15 Respecto de dicha lámina de dibujos se indica mediante el número -1- un núcleo central, cúbico de aristas achaflanadas ó base de sustentación de la que se proyectan radialmente unos brazos planos -2-, rematados en sendos tacos de apoyo -3-. Sobre dicho núcleo central -1- se organiza el eje de sustentación del sillón propiamente dicho, constituida en su extremo inferior por un segmento tubular -4-, receptor del dispositivo fija-posiciones accionable desde el exterior por el mando -5- y en el que aloja un manguito tubular -6-, solidarizado sobre la cara interna del asiento -7-, que junto con el respaldo -8- integran el sillón que nos ocupa.

25 Dicho núcleo base -1-, cuenta en su cara superior y axialmente, con un sector cilíndrico -9-, donde encaja a presión el segmento hueco -4-, que sirve de alojamiento al manguito superior -6-; éste último dotado en su borde libre y en una zona de su periferia, de una escotadura -10-, que aloja en el
30 espárrago -15- en el sector comprendido entre el segmento hueco



1965

-4- y una pletina -16- incorporada en dicho espárrago y que junto con el mando -5- constituyen el dispositivo fija-posiciones.

5 El funcionamiento para graduar la mayor ó menor altura del sillón, queda en principio determinada por la longitud - de la escotadura -10-, y sucesivamente aflojando el espárrago -15- y en consecuencia la pletina -16- que deja libre a dicho manguito, para manualmente elevarlo o descenderlo a voluntad, graduando en consecuencia la altura del sillón y
10 determinandose su posición por acción inversa del proceso o sea apretando el dispositivo regulador.

Dicho manguito -6- se embute sobre un mazo cilindrico -10'- que cuenta con un estrechamiento superior -14-, alojado y solidarizado en la unión de una superficie hueca -13-
15 formada por dos elementos rectangulo-tubulares homologos -17-, que se fijan a la cara interna del asiento -7- mediante tirafondos -18-.

El mencionado manguito -6- en su borde superior cuenta con una pestaña periférica -11- , que en colaboración con otra solidaria de la superficie hueca -13- alojan un rodamiento -12-, que permite el giro loco del conjunto.

Una vez descrita convenientemente la naturaleza del modelo, se hace constar expresamente que cualquier modificación de detalle que se introduzca en el mismo, tanto en forma, dimensiones o clase de material a emplear en su fabricación,
25 se considerará comprendida dentro de ésta protección, en tanto que no altere o modifique esencialmente su finalidad característica.

NOTA

30 Por último se declaran de novedad y utilidad, las si-

110656



güentes:

REIVINDICACIONES

5
10
15
20
25
30

1ª.- Sillón giratorio de altura graduable, que se caracteriza esencialmente al estar integrado por una plataforma base, formada por un núcleo central cúbico, de aristas achaflanadas, de cuyas caras se proyectan radialmente unos brazos planos rematados en sendos tacos de apoyo; y de su cara superior un sector cilíndrico axial, sobre el que se fija y organiza un eje de sustentación integrado por un segmento inferior cilíndrico hueco y un manguito superior, solidario de un asiento paralelepédico que recibe a inglete un respaldo de igual forma.

15
20
25
30

2ª.- Sillón giratorio de altura graduable, que se caracteriza de conformidad con la reivindicación anterior, porque el sector cilíndrico del núcleo de sustentación, recibe a presión el segmento hueco inferior, que cuenta en su perímetro con un calado para recepción de un espárrago roscado normal al mismo, solidario en su extremo exterior de un mando circular de accionamiento y en el interior de una pletina rectangular en posición vertical, sobre él incorporada, constituyendo este conjunto el dispositivo fija-posiciones del sillón, en colaboración con el manguito superior indicado.

25
30

3ª.- Sillón giratorio de altura graduable, de conformidad con las reivindicaciones anteriores, porque dicho manguito, presenta en su borde libre y en una zona de su periferia, una escotadura, susceptible de alojarse en un sector, comprendido entre la pletina interna y el segmento hueco inferior y, de cuya longitud depende la menor o mayor altura de las posiciones del sillón, que se mantienen por presión de dicha pletina sobre el manguito mencionado y por acción del espárrago que



se manipula merced al mando externo descrito.

5 4^o.- Sillón giratorio de altura graduable, que se caracteriza de conformidad con las reivindicaciones anteriores, porque dicho manguito, se embute en un macizo cilíndrico, dotado en su extremo superior de un estrechamiento, solidario de una superficie hueca, integrada por dos elementos rectangular-tubulares unidos longitudinalmente por una línea de soldadura o similar y convenientemente fijados a la cara inferior del asiento del sillón; caracterizándose además, porque dicho manguito 10 cuenta en su extremo superior con una pestaña o reborde periférico, que en colaboración con otra igual, solidaria de la superficie hueca descrita, alojan un rodamiento que permite el giro loco del asiento y respaldo, sobre dicho sector.

5^o.- SILLON GIRATORIO DE ALTURA GRADUABLE.-

Todo ello tal y como se describe en el cuerpo de esta memoria, se reivindica en su nota y se representa a título de ejemplo en la adjunta hoja de planos.

La presente memoria descriptiva, consta de seis hojas foliadas y mecanografiadas por una sola cara y a dos espacios.

Madrid, 9 ENE 1965

VISITACION PERALTA

P. P.

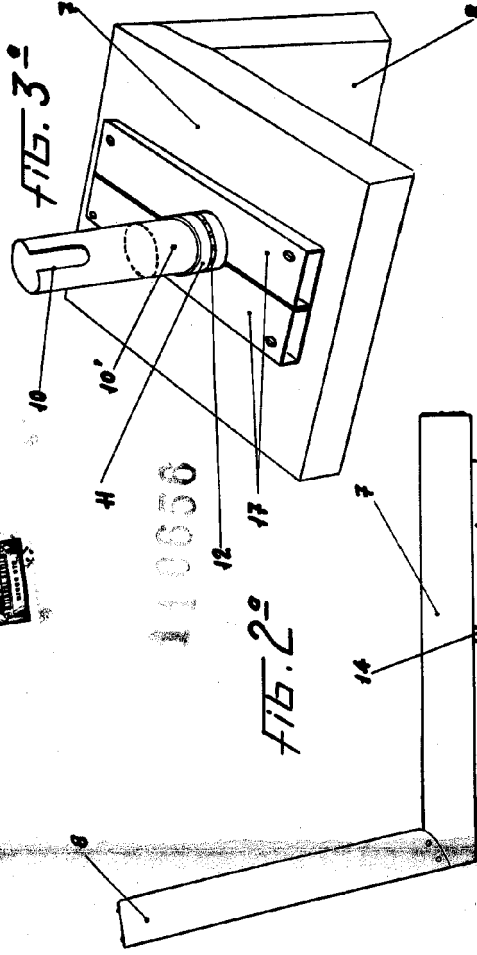


FIG. 3.

110656

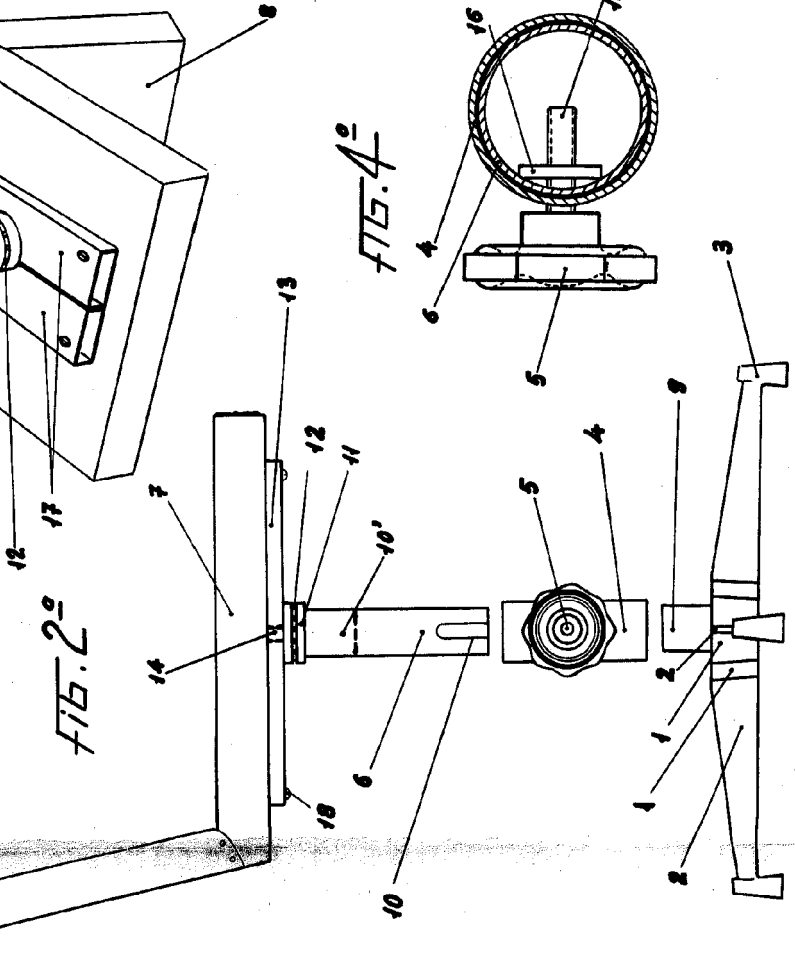


FIG. 2.

FIG. 4.

110656

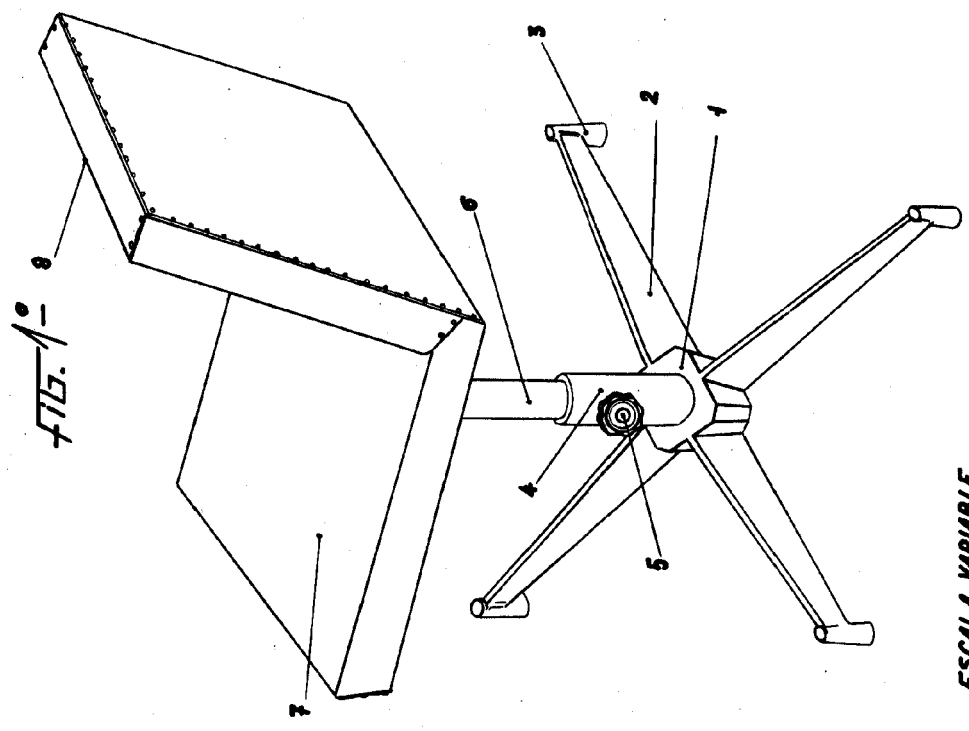


FIG. 1.

ESCALA VARIABLE

MADRID,
 A ENÉ 1967
 FRANCISCO GARRIZ BURGUI