

110651 19



110651

MODELO DE UTILIDAD

por veinte años

a favor de

Don José BAGUE SORINES

de nacionalidad española

residente en LAS PLANAS-Gerona-

P O R

"NIVEL ARTICULADO PARA MEDIR INCLINACIONES"

MEMORIA DESCRIPTIVA

Consiste el objeto del presente Modelo de Utilidad en un nivel articulado para medir inclinaciones.

Hasta la fecha no se conoce en el mercado un nivel de las

110651²⁻



5 características del que es objeto éste Modelo de Utilidad, caracterizado en el cuerpo de ésta memoria descriptiva.

Para la mejor comprensión del objeto de éste Modelo de Utilidad se acompaña a ésta memoria descriptiva un plano explicativo de sus particularidades esenciales a título de ejemplo, no limitativo.

10 En el plano adjunto se aprecia una vista general de dicho nivel viéndose todas sus particularidades.

En -1- se aprecia una vista del cuerpo general o base.

En -2- se aprecia el propio nivel.

15 En -3- un eje angular y de articulación entre las dos partes componente del nivel -1- y 4-.

En -3'- se aprecia un nonio.

En -4- se aprecia la otra parte angular que lleva en su parte superior otro nivel -5-.

20 En -1- o cuerpo superficial se aprecia en su parte baja una indicación de como articula el conjunto de sus dos partes.

25 Como se apreciará éste especial nivel está compuesto por dos cuerpos unidos entre sí por una articulación, con dos tubos de nivel colocados, uno en la parte fija y el otro en la parte móvil o de superficie, el cual señala al estar a nivel los grados de inclinación marcados en la unión de los dos cuerpos por un nonio.

Se obtiene una mejora muy considerable en los niveles ya que por ello se consigue facilmente medir las inclinaciones.

30 Descrito suficientemente el objeto del presente Modelo de Utilidad, solamente cabe hacerse constar que, podrá ser objeto de mejoras, siempre y cuando no se altere la esencialidad de la misma, no invalidándola el cambio de forma ni los materiales a emplear en su construcción y montaje.

110651

-3-



REIVINDICACIONES

35 Reivindica el recurrente la propiedad y el derecho exclusivo de fabricación en España y sus Dominios del objeto del presente Modelo de Utilidad, caracterizado esencialmente en las siguientes reivindicaciones;

40 1a. Nivel articulado para medir inclinaciones, caracterizado esencialmente por dos cuerpos, unidos en forma angular y articulados por medio de un eje portador de un nonio para la graduación de inclinaciones, y llevando un tubo de nivel la pieza movable y de superficie en su cuerpo y otro tubo de nivel que actúa en la parte superior del otro cuerpo articulado.

45

2a. Por "Nivel articulado para medir inclinaciones".

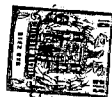
Sean cuales fueren las circunstancias que concurren en la esencialidad del presente Modelo de Utilidad.

50 Consta ésta memoria descriptiva de tres hojas mecanografiadas por una sola cara, numeradas, foliadas y acompañadas de una hoja doble de planos a título de ejemplo, no limitativo.

Madrid nueve de Enero de 1965

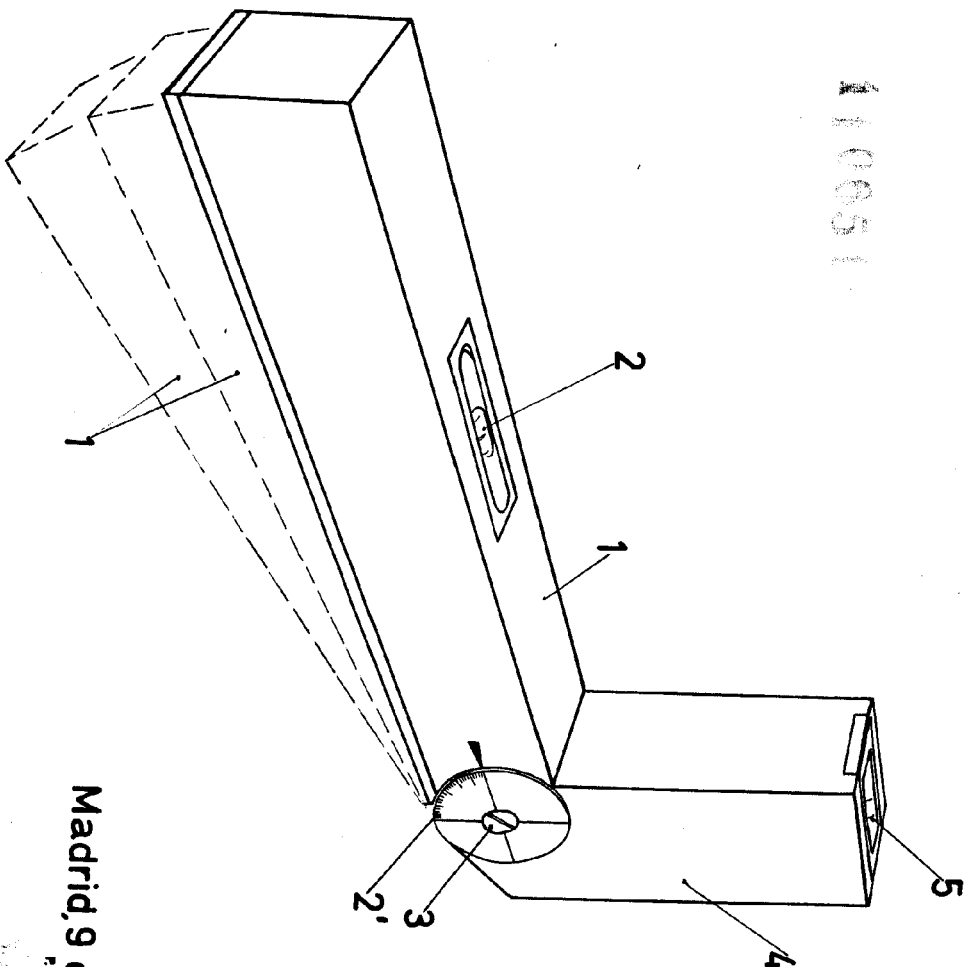
P.A.

P. P.



110651

110651



Escala Variable

Madrid, 9 enero 1965