

11 0649 9 ENE



11 0649

MEMORIA DESCRIPTIVA

para solicitar

PATENTE DE MODELO DE UTILIDAD

e n

E S P A Ñ A

por VEINTE años

por " BOVEDILLA PARA FORMACION DE TECHOS "

A nombre de:

TECHOS ESPECIALES PREFABRICADOS, S.A., Entidad de  
nacionalidad española

domiciliada en:

TARRASA, Mayor, 21

=====

El objeto de la presente solicitud de modelo de utilidad, se refiere a una bovedilla para formación de techos, cuyas características de novedad le confieren la cualidad de aportar, a la función a que se destinan, las siguientes ventajas:

5

110649

9 ENE



normal comprende dos caras planas paralelas horizontales y con caras laterales quebradas determinando escalonado inferior y curvaturas en las esquinas superiores, con nervios radiales de refuerzo y uno central curvado compensador de esfuerzos, sobresaliendo esta bovedilla ligeramente del nivel de las viguetas, para permitir un mayor espesor de yeso en la zona de la vigueta y evitar roturas en los enyesados.

2º.- " BOVEDILLA PARA FORMACION DE TECHOS "

Tal y como se ha descrito en la memoria que antecede y para los fines que se han especificado, representado en el dibujo que se acompaña.

Consta la presente memoria descriptiva de tres hojas escritas a máquina por una sola cara.

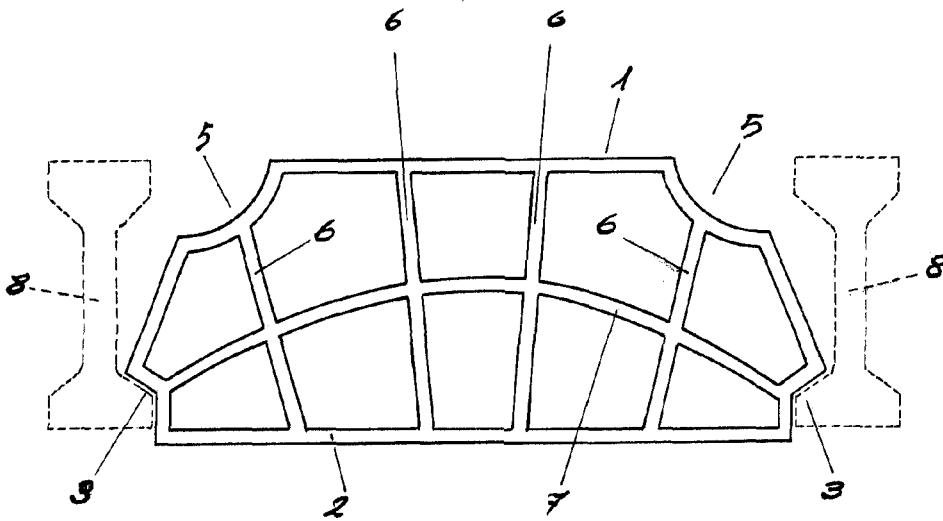
Madrid, 8 de Enero de 1.965.

E. LAVIN REYNALDO  
P.P.

9 ENE



110649



9 ENE 1965  
E. LAVIN REYNALDO  
R.R.

*Lavin*

ESCALA VARIABLE