

29 DIC

**110646**

M O D E L O  
D E  
U T I L I D A D

a favor de Don Antonio CARMONA MENAIQUE y Don Juan SOY CASADELLÁ, ambos de nacionalidad española, residentes en Barcelona, Avenida Virgen de Montserrat, 129, por "DISPOSITIVO BUSCAPOLOS".

- . -

MEMORIA DESCRIPTIVA

La presente invención se refiere a un dispositivo buscapolos muy práctico puesto que al constituir al propio tiempo un elemento escritor se halla constantemente a mano de usuario, siendo, sin embargo, de fabricación sencilla y económica.

5.

El dispositivo buscapolos aludido, se caracteriza por el hecho de comprender un cuerpo tubular externo por uno de cuyos extremos sobresale una punta escritora conectada a un depósito de carga de paredes conductoras, el cual se une al dispositivo de retracción mediante un

10.



tubo neón intermedio cuya luz es visible desde el exterior a través de una ventanilla prevista en aquel cuerpo tubular y que se halla enfrentada al neon.

5. Los dibujos adjuntos muestran tan sólo a título de ejemplo, no limitativo del alcance de la presente invención, un caso práctico de realización de un dispositivo según las características descritas.

10. En dichos dibujos: La figura 1 muestra una vista alzado del dispositivo casi totalmente seccionado longitudinalmente; y la figura 2 una perspectiva del mismo en función de uso.

15. Según la representación de los dibujos el objeto de la presente invención comprende el cuerpo tubular -1-, formado por dos mitades susceptibles de acoplarse por su parte intermedia -2-, el cuyo interior se aloja la punta escritora -3- conectada al depósito de carga -4- que presenta la particularidad de que sus paredes -5- sean conductoras, siendo indistinto que el mismo esté formado directamente con un metal apropiado, o bien, como en el caso que se representa en los dibujos, que el tubo sea de plástico con el recubrimiento metálico -6-.

20. El depósito de carga -4- queda conectado al dispositivo retráctil, no representado en los dibujos, de lo que se desprende que sus características son totalmente independientes del objeto de la invención, mediante la intercalación del neón -7- y la resistencia -8-.

25. Dicho neón -7- se encuentra enfrentado a la ventanilla-8-, a través de la cual es visible su luz desde el

29 DIC



110646

exterior.

- De la descripción efectuada se desprende la sencillez de uso y funcionamiento del dispositivo. Basta impulsar la punta escritora -3- al exterior mediante el accionamiento del pulsador -9- y ponerla en contacto con los conductores -10- produciendo el positivo el encendido del neón -7-, cuya luz, señal inequívoca de la localización indicada, será visible, como se ha dicho anteriormente, a través de la ventanilla -8-.
- 5.
10. Serán independientes del objeto de la presente invención, los materiales empleados en los distintos elementos constitutivos del dispositivo buscapolos, así como las formas y dimensiones, tanto absolutas como relativas, de los mismos y, en consecuencia, todo cuanto no afecte a su esencialidad.
- 15.

- . -

N O T A

Se reivindica como objeto del presente modelo utilidad:

1. Dispositivo buscapolos, que se caracteriza por el hecho de comprender un cuerpo tubular externo, por uno de cuyos extremos sobresale una punta escritora conectada a un depósito de carga de paredes conductoras, el -cual se une a un dispositivo de retracción mediante un tubo neón y una resistencia intermedios, siendo la luz
- 20.



110646 29 DIC 1964

de aquél visible desde el exterior a través de una ventanilla formada en el cuerpo tubular.

2. Dispositivo buscapolos.

La presente memoria consta de cuatro hojas foliadas escritas a máquina por una sola cara.

5

Barcelona, 29 de diciembre de 1964.

Antonio CARMONA MENAIQUE  
Juan SOY CASADELLA

p.a.

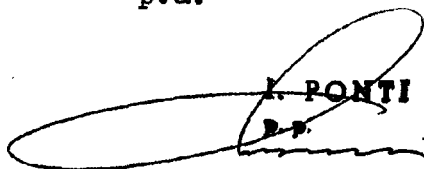
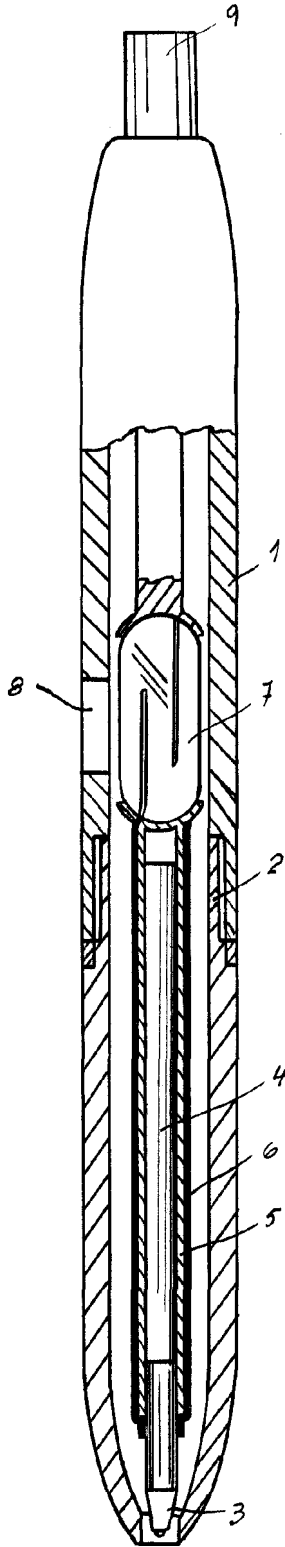
  
K. PONTI  
P.P.

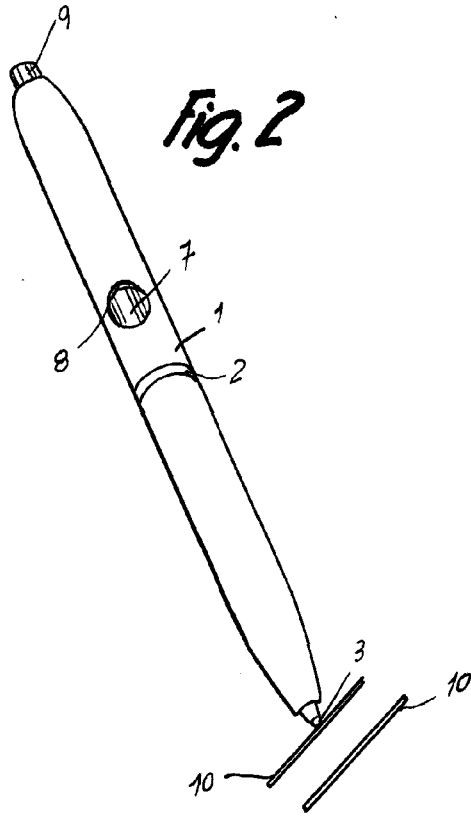


Fig. 1



110646

Fig. 2



29 DIC 1964

Barcelona,  
Antonio Carmona Menaigue  
Juan Soy Casadella  
p.a.

PONTI  
P.B.

11919