


110642
29 DIC


110642

MODELO DE UTILIDAD

por 20 años

por "UN DISPOSITIVO DE REGULACION DE ALTURA PARA BRAZOS DE DUCHA", a favor de D. Marcelino Dalmau Banqué, de nacionalidad española, domiciliado en Barcelona, Córcega, 611.

=====

MEMORIA DESCRIPTIVA

5. El actual Modelo de utilidad se refiere a un dispositivo especialmente ideado para conseguir regular en altura los brazos de ducha conocidos comúnmente con el nombre "de teléfono", lo cual se ha conseguido de una forma muy simple y eficaz.

Como es sabido, el mentado tipo de brazos para ducha ha alcanzado hoy en día una gran difusión, principalmente por la comodidad que representa su utilización



para el usuario, que en forma sumamente simple puede lanzar el chorro de ducha en la dirección deseada y según la localización que se requiera. Ahora bien, también son numerosos los casos en que se desea un brazo estático, para lo cual existe un tipo actual de soporte que al propio tiempo que sustenta el brazo le permite, en su posición de colgado, poder entrar en servicio.

De todos modos surge en dicho soporte un problema, cual es el de la altura del usuario, que puede variar en forma muy notable, por ello se hace precisa la existencia de un dispositivo que permita regular la altura del referido conjunto soporte y brazo para que pueda adaptarse en el lugar deseado en consonancia con la altura del propio usuario.

Este dispositivo lleva además en su configuración una barra vertical rígida que puede ser utilizada asimismo por el usuario como punto de asiento, para poder adoptar una posición no muy estable de equilibrio.

Para su mejor comprensión y mayor facilidad en las descripciones, nos vamos a referir a un dibujo que se adjunta a la presente memoria y que representa, a título de ejemplo no limitativo, un dispositivo de regulación de altura para brazos de ducha, realizado de conformidad con el presente Modelo.

En dicho dibujo, la figura 1 es una vista en perspectiva que muestra el soporte que se acopla al dispositivo en cuestión formando parte de él, así como el brazo de ducha correspondiente.

La figura 2 se corresponde con una vista en alzado, con unas secciones longitudinales parciales del propio dispositivo.



29 D

Tal como se representa en dichas figuras, el dispositivo de regulación de altura para brazos de ducha objeto del presente Modelo está constituido por un soporte superior -1-, dotado de una pletina de apoyo -2- así como de una conducción -3- de entrada de agua, al que se acopla mediante tuercas -4- un tubo rígido -5- que a su vez se acopla mediante tuercas -6- a un segundo soporte -7- dotado asimismo de una pletina -8- de apoyo y de una salida de agua -9-.

10. A esta última conducción -9- se le enchufa el tubo flexible -10- que remata en el terminal trasero -11- del brazo -12- portador de la tulipa de ducha -13-. Este terminal -11- lleva sendos resaltes laterales -14- y -15- y un escalón superior saliente -16- que va a reposar en el borde del entrante arqueado principal -17- que lleva un soporte -18-, el cual es portador de sendos entrantes verticales -19- y -20- en sus ramas laterales para el encaje de aquellos resaltes -14- y -15-.

Dicho soporte -18- es el que desliza por el tubo rígido -5-, llevando a tal efecto un taladro vertical pasante -21- y una junta interna -22- de sujeción elástica.

25. Todo cuanto no afecte, altere, cambie o modifique la esencia del dispositivo anteriormente descrito, será variable a los efectos del actual Modelo.

N O T A.

Se reivindica como objeto de este registro por Modelo de utilidad:

30. 1.-Un dispositivo de regulación de altura para brazos de ducha, caracterizado esencialmente por comprender sendos soportes con conducciones de entrada y salida de agua,

29 DIC



- conectados entre sí por un tubo rígido, sobre el que desliza a voluntad un soporte intermedio dotado de un taladro vertical pasante con una junta elástica interna, así como de un entrante arqueado anterior, en cuyas ramas laterales existen
5. sendas muescas verticales para encaje de unos resaltes correspondientes del terminal trasero del brazo de ducha, apoyando éste en aquel soporte por un escalón superior saliente de dicho terminal.

- Sean cuales fueren las circunstancias que concurren
10. en la esencialidad del Modelo definido en la anterior reivindicación, cuyo objeto es:

2.- "UN DISPOSITIVO DE REGULACION DE ALTURA PARA BRAZOS DE DUCHA".

- Consta la presente memoria de cuatro hojas foliadas, mecanografiadas por una sola cara y de los dibujos adjuntos.
- 15.

Barcelona, 29 DIC 1964

P.A. de D. Marcelino Dalmau Banqué,

11 0642

29 DIC

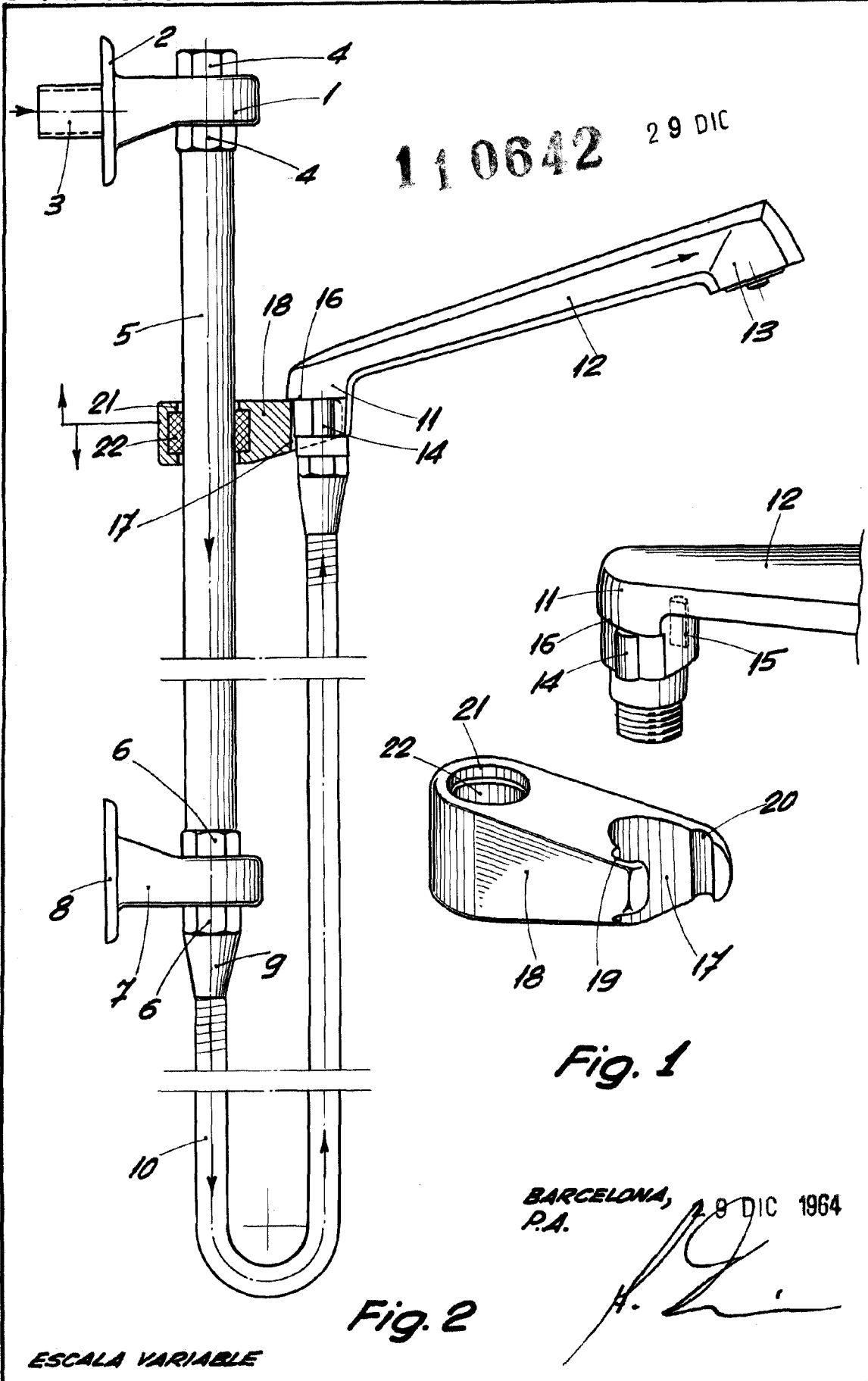


Fig. 1

Fig. 2

BARCELONA, P.A. 29 DIC 1964

[Handwritten signature]

ESCALA VARIABLE