



24 DIC.

110640

M O D E L O
D E
U T I L I D A D

a favor de COOPERATIVA INDUSTRIAL DE SUMINISTROS Y APLICACIONES, entidad española, domiciliada en Barcelona, calle Maresma, 184, por "MESA AMPLIABLE".

- . -

MEMORIA DESCRIPTIVA

La presente invención se refiere a una mesa ampliable, sumamente práctica para uso doméstico, puesto que plegada ocupa un reducido espacio, mientras que una vez desplegada amplía considerablemente su capacidad.

5. Las mesas ampliables conocidas hasta el presente resultan de manipulación complicada, y requieren más de una persona para conseguir plegarlas o desplegarlas. Por otra parte, las recudidas dimensiones de las viviendas actuales hacen inservibles las mesas de dimensiones excesivas
10. ya que ocupan la mayor parte del comedor haciéndolo inuti-

110640

27 DIC. 1930



lizable como sala de estar.

- Para evitar los inconvenientes expuestos se ha ideado la mesa en cuestión que consta de un bastidor provisto de las patas, sobre el cual está montado en posición desplazable angularmente, un tablero cuyo perímetro coincide con el que abarcan las patas descritas, en los lados de cuyo tablero están articuladas sendas alas triangulares abatibles sobre la cara superior del tablero, y que en la posición extendida forman un perímetro o contorno circunscrito al del tablero menor, apoyándose las alas en la posición extendida sobre el bastidor de la mesa que sobresale del tablero menor al girar este.
- 5.
- 10.

- En una realización preferida el tablero está dotado de dos tetones excéntricos opuestos diametralmente, los cuales juegan en sendas ranuras arqueadas practicadas en una placa base que está soportada por un bastidor formando aspa, en cuyos extremos están montadas las patas de la mesa.
- 15.

- Para la mejor comprensión de cuanto queda descrito en la presente memoria, se acompaña un dibujo en el que tan sólo a título de ejemplo, se representa un caso práctico de realización del objeto de la invención.
- 20.

- En dicho dibujo, la figura 1 es una vista en perspectiva de la mesa plegada; la figura 2 es una vista similar con tres de sus alas desplegadas; la figura 3 es una planta superior del bastidor y la figura 4 es un detalle del tablero a mayor escala, en sección longitudinal apareciendo la mesa plegada y apreciándose el montaje de los
- 25.

110640



tetones de guía.

24 DIC. 196

La mesa descrita consta en el aludido dibujo de un bastidor formado por un marco cuadrado -1-, cruzado diagonalmente por dos largueros -2- que sobresalen por los ángulos del marco y en los que están unidas las patas -3-. Sobre los largueros -2- está unida una placa cuadrada -4- dotada de dos cortes arqueados -5-, excéntricos y opuestos diametralmente, en cuyo interior juegan los tetones -6- que están unidos en la cara inferior del tablero rectangular -7-, dotado a tal fin de las oportunas tuercas empotradas -8-. Este tablero tiene un perímetro igual al que abarcan las cuatro patas -3- que en la posición plegada de la mesa, permanecen ocultas debajo de los ángulos del tablero. Al girar el tablero guiado por los tetones -6- los vértices del mismo se desplazan y aparecen los extremos de los largueros -2- y de las patas -3-.

En los lados del tablero -7- están articuladas mediante bisagras -9-, sendas ala triangulares -10-, abatibles sobre la cara superior del tablero, que en la posición desplegada forman un segundo cuadrado, circunscrito al del tablero -7-. En esta posición, las alas se apoyan sobre los salientes -2- y patas -3-, tal como se observa en la figura 2.

La mesa descrita es de manipulación muy sencilla, pues basta un desplazamiento angular de su tablero para que, seguidamente puedan desplegarse las alas -10- y se amplie considerablemente la superficie de la mesa. El plegado es igualmente sencillo y se efectúa sin esfuerzos, rea-



lizando las operaciones descritas a la inversa.

Serán independientes del objeto de la invención, los materiales empleados en la construcción de los distintos elementos que la integran, formas y dimensiones de los mismos y cuantos detalles accesorios puedan presentarse, siempre y cuando no afecten a su esencialidad.

5.

- . -

N O T A

Se reivindica como objeto del presente modelo de utilidad:

10. 1. Mesa ampliable, que se caracteriza esencialmente por constar de un bastidor poligonal sostenido por las patas de la mesa, sobre el cual está montado en posición desplazable angularmente, un tablero del mismo contorno que el del bastidor, en cuyos lados están articuladas sendas alas triangulares abatibles sobre la cara superior del tablero y que en posición extendida se apoyan sobre los vértices del bastidor, una vez desplazado angularmente el tablero, abarcando un perímetro circunscrito al de este último.

20. 2. Mesa ampliable, según la reivindicación 1, caracterizado esencialmente por el hecho de que el bastidor consta de un marco poligonal cruzado por dos largueros en aspa, cuyos extremos sobresalen del marco y en los que están unidas las patas de la mesa, sobre cuyo bastidor está



110640² 4 DIC. 1964

fijada una placa provista de un par de ranuras arqueadas y excéntricas, ambas del mismo radio y diametralmente opuestas, en las que están guiados sendos tetones fijos a la cara inferior del tablero de la mesa, de forma que la longitud de tales ranuras determina las dos posiciones tope del tablero.

5.

3. Mesa ampliable.

La presente memoria consta de cinco hojas foliadas escritas a máquina por una sola cara.

Barcelona, 24 de diciembre de 1964.

COOPERATIVA INDUSTRIAL DE
SUMINISTROS Y APLICACIONES

p.a.

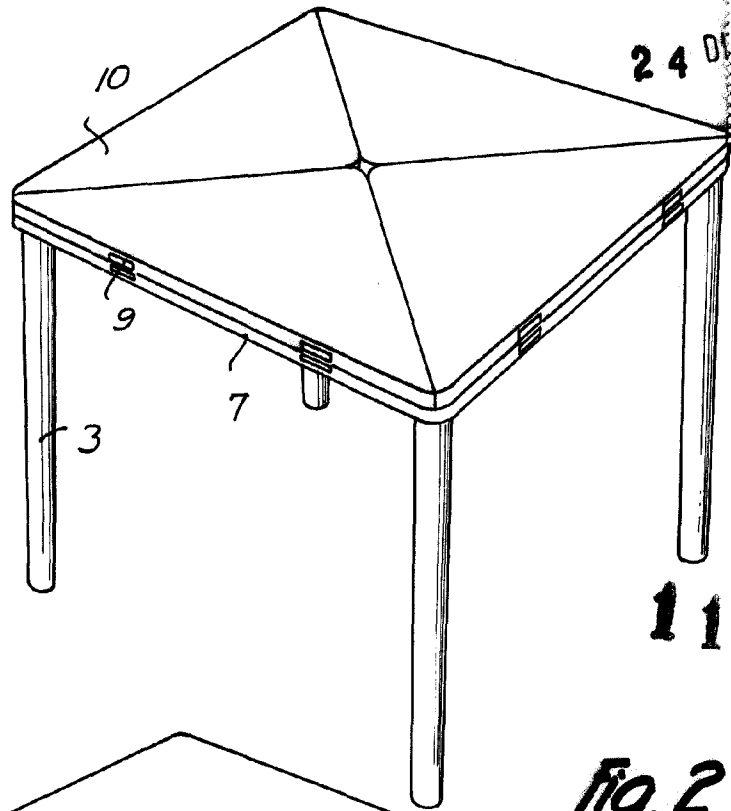
L. PONTI
P.P.

COOPERATIVA INDUSTRIAL DE SUMINISTROS Y APLICACIONES



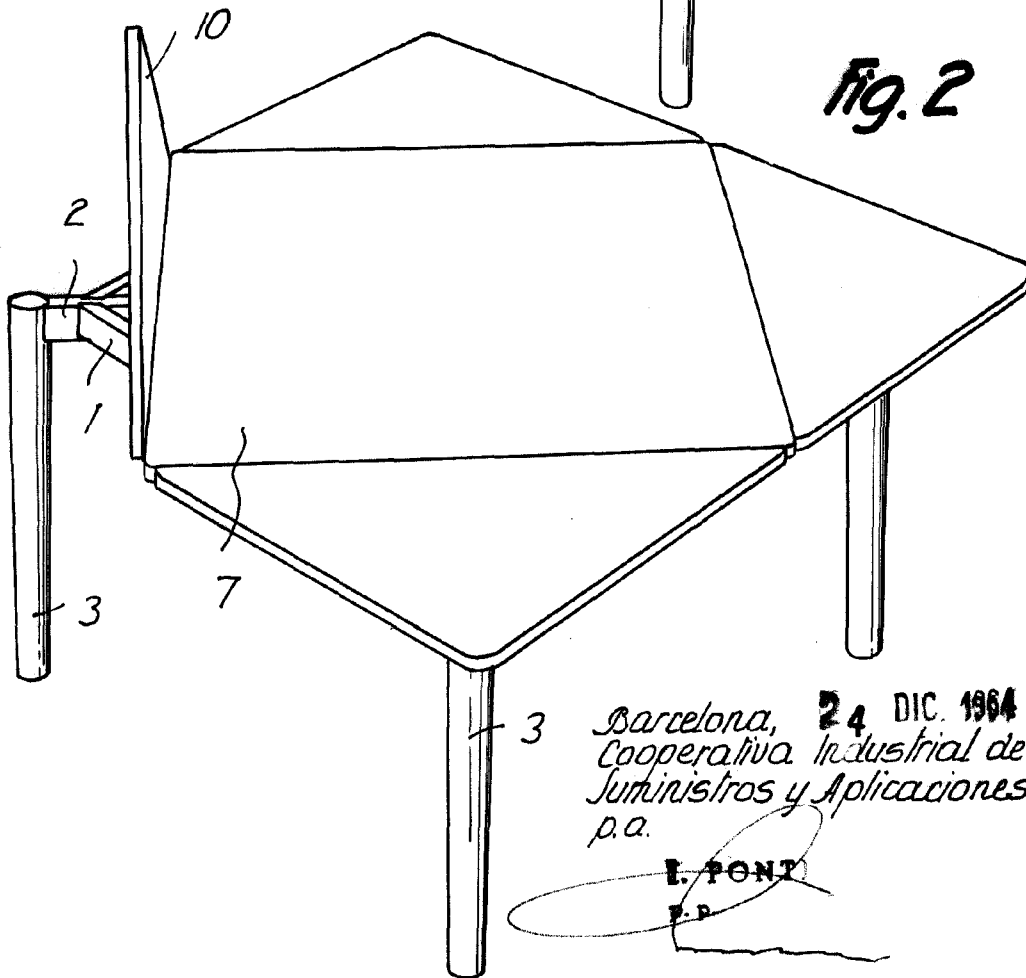
24 DIC

Fig. 1



110640

Fig. 2



3 Barcelona, 24 DIC. 1964
Cooperativa Industrial de
Suministros y Aplicaciones
p.a.

E. PONT
P.P.

11834

COOPERATIVA INDUSTRIAL DE SUMINISTROS Y APLICACIONES

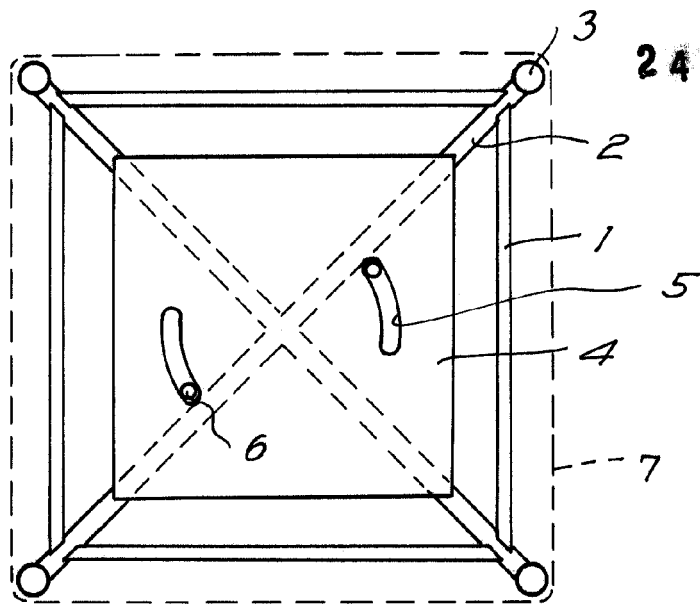
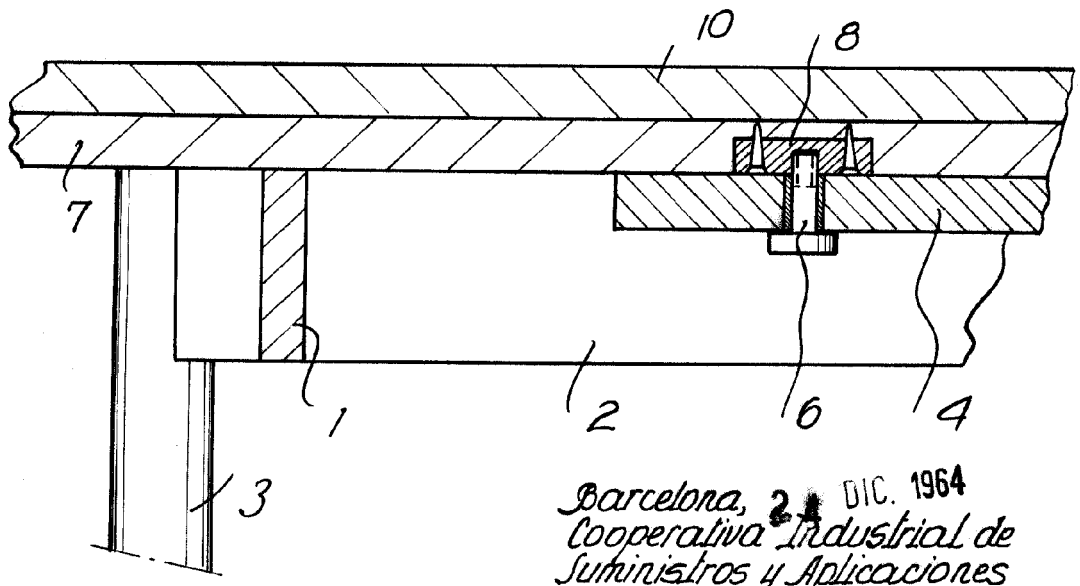


Fig. 3

11064

Fig. 4



Barcelona, 24 DIC. 1964
Cooperativa Industrial de
Suministros y Aplicaciones
p.a.

E. PONT
D.P.

11034