

110633



110633

MODELO DE UTILIDAD

por 20 años

por "UN DISPOSITIVO DE ACCIONAMIENTO PARA INTERRUPTORES",
a favor de Buxeda, S.A., de nacionalidad española, domici-
liada en Barcelona, Consejo de Ciento, 295.

=====

MEMORIA DESCRIPTIVA

El presente Modelo de utilidad se refiere a un dispo-
sitivo de accionamiento para interruptores, especialmente
del tipo de microrruptores, de los utilizados en cuadros
de mando, paneles para circuitos eléctricos, etc., que vie-
ne a resultar sumamente práctico y utilitario.

Es sabido que, en la actualidad, la mayor parte de mi-
crorruptores van dotados para su accionamiento de un simple
pulsador que solo entra en funciones cuando se aprieta, ya
que si se deja de ejercer presión sobre el mismo, retorna



a su posición de desconectado. Este es un serio inconveniente ya que en numerosos casos se puede precisar que el microrruptor, o interruptor simplemente, permanezca en su posición de cierre del circuito sin necesidad de tener que pulsarlo constantemente, es decir que tenga sus dos posiciones de abierto y cerrado totalmente estables.

5.

Esto se puede conseguir muy fácilmente con el dispositivo que se da a conocer por el presente Modelo, presentando una realización acoplable al cuerpo del microrruptor, compuesta por una pletina en "U" que cabalga sobre aquel cuerpo, y en la cual se monta, mediante una pieza roscada, tuerca y arandela de acabado, una manecilla basculante alrededor de un pasador transversal, y poseedora de una bolita extrema inferior alojada en la regata transversal de una plaquita, deslizando horizontalmente y portadora de un chaflán o plano inclinado inferior de actuación del pulsador.

10.

15.

Para mayor facilidad en las descripciones, nos referiremos a un dibujo que se adjunta a la presente memoria y que, a título de ejemplo no limitativo, representa un dispositivo de accionamiento para interruptores, realizado según el actual Modelo.

20.

En dicho dibujo, la figura 1 es una sección longitudinal del dispositivo en cuestión, montado en un microrruptor.

25.

La figura 2 se corresponde con una vista en alzado y lateral del propio dispositivo.

La figura 3 representa una sección transversal del mismo dispositivo, según el plano de corte A-A de la figura 1.

30.

Según tales figuras, el dispositivo de accionamiento para interruptores objeto del presente Modelo, está consti-



tuido por una pletina -1- en forma de "U" que cabalga sobre el microrruptor -2- y se fija al mismo por tornillos pasantes -3- y tuercas -4-.

5. Sobre dicha pletina -1- va montado un cuerpo -5- rosado exteriormente, con una tuerca -6- y una arandela superior -7-, llevando un pasador transversal -8-, alrededor del cual bascula la palanca de accionamiento -9-.

10. La palanca -9- referida, lleva su terminal inferior -10- esférico y alojado en la regata transversal -11- de una placa o bloque -12- que desliza horizontalmente sobre la base superior del interruptor -2- y lleva en uno de sus laterales un fiador de bola -13-, que hace tope en los dos orificios -14- y -15- de la pletina -1-, que delimitan las dos posiciones de apertura y cierre, respectivamente.

15. Por su parte, el bloque -12- es portador, en su base inferior, de un chaflán o plano inclinado -16- que es el destinado a apretar o dejar en libertad el pulsador -17- del interruptor, según el desplazamiento del propio bloque -12-.

20. Todo cuanto no afecte, altere, cambie o modifique la esencia del dispositivo descrito, será variable a los efectos del actual Modelo.

N O T A.

Se reivindica como objeto de este registro por Modelo de utilidad:

25. 1.- Un dispositivo de accionamiento para interruptores, caracterizado esencialmente por comprender una pletina en "U" que cabalga y se fija al interruptor, y lleva unos orificios laterales que limitan las dos posiciones de un fiador de bola, incorporado en un bloque superior, portador de un chaflán inferior de accionamiento del pulsador del interruptor, desplazándose horizontalmente para desarrollar

30.



sus funciones en colaboración con una regata transversal del mismo donde se aloja el terminal inferior de una palanca vertical, basculante alrededor de un pasador transversal del cuerpo superior que la contiene y que va fijado a la pletina en "U" antes referida.

Sean cuales fueren las circunstancias que concurren en la esencialidad del Modelo de utilidad definido en la anterior reivindicación, cuyo objeto es:

2.- "UN DISPOSITIVO DE ACCIONAMIENTO PARA INTERRUPTORES".

10. Consta la presente memoria de cuatro hojas foliadas, mecanografiadas por una sola cara y de los dibujos unidos a la misma.

Barcelona, 24 DIC 1964

P.A. de Buxeda, S.A.,

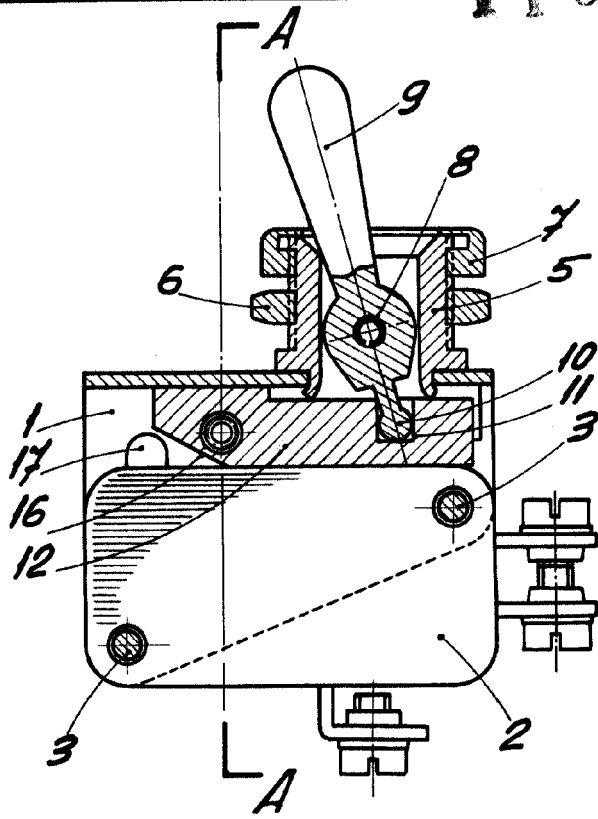


Fig. 1

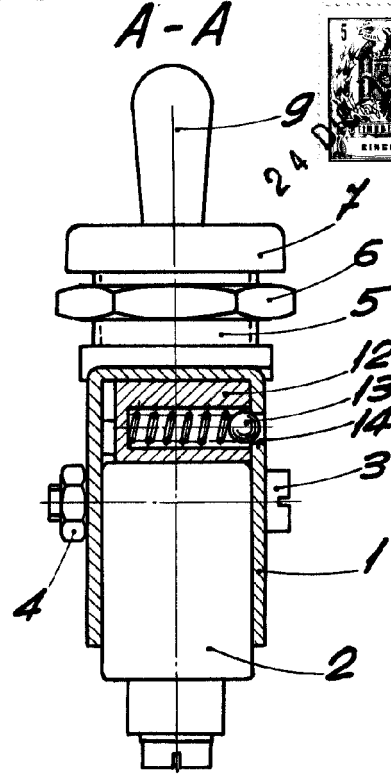


Fig. 2

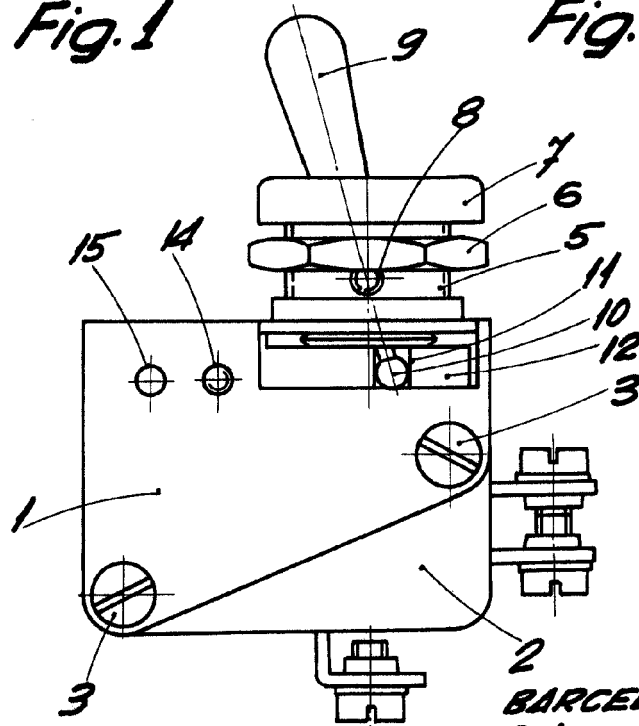


Fig. 3

BARCELONA, 24 DIC 1964
P.A.