



MODELO DE UTILIDAD

a favor de

Dn. FELIX ROSUERO HERNANDO y Dn. MIGUEL GSEPEDES PE-
5 REZ, de nacionalidad española, domiciliados en Barcelona, Pa-
seo del Borne nº 16 y calle Fonollar nº 3, respectivamente,

por:

" MUEBLE BAR PERFECCIONADO "

-ooo-

10

MEMORIA DESCRIPTIVA

El presente modelo de utilidad tiene por objeto,
como su enunciado indica, un mueble bar perfeccionado, en sus
características de diseño, constitución y montaje, el cual cum-
ple los fines esenciales para los que específicamente ha sido
15 concebido con la máxima seguridad y eficacia. La característi-
ca esencial de este modelo radica en el hecho de proporcionar
un mueble vistoso, elegante y práctico, en el que las puertas
se abren al ser presionados unos pulsadores, sin que en su cons-
titución se empleen muelles o resortes de ninguna clase; al
20 abrirse alguna de sus dos puertas principales se cierra el cir-
cuito de unos puntos luminosos que alumbran el interior del re-
cinto abierto.

El cuerpo del mueble bar, objeto de este modelo,
se constituye mediante una armadura metálica y los paneles que



25 cierran los vanos o huecos de dicha armadura son especulares
o de láminas plásticas convenientemente conformadas. La arma-
dura conforma una base de apoyo de forma troncopiramidal, so-
bre la que se eleva el cuerpo propiamente dicho del mueble,
siendo este cuerpo paralelepípedo rectangular con vértices y
30 correspondientes aristas laterales superiores curvilíneas,
conformando el plano posterior un panel de mayor superficie
que el frente del mueble, comportando este panel posterior,
en sus laterales, sendas antenas telescópicas para conexión
con un aparato radioreceptor que se puede montar en el compar-
35 timento superior del mueble.

El interior del mueble está subdividido en va-
rios compartimentos, en el superior de los cuales, además del
aparato radioreceptor indicado, se encuentran montadas las
lámparas de iluminación, con su correspondiente instalación.
40 En los otros compartimentos se pueden disponer los elementos
propios de un mueble bar, tales como copas, vasos botellas,
etc...

El frente del mueble ofrece cuatro puertas,
dos centrales de igual forma entre sí, y otras dos laterales
45 alargadas que siguen la forma general del mueble. Para la aper-
tura de las puertas centrales se han previsto, en el centro
de los montantes superiores de dichas puertas, los correspon-
dientes pulsadores, constituidos por un botón solidario de un
vástago que se extiende hacia el interior del mueble y com-
50 porta, en dicho extremo interno, un tope que queda enfrenteado
a una lengüeta que se eleva de un rodillo transversal, monta-
do entre los montantes de la puerta respectiva, con posibili-
dad de articulación o giro, siendo portadores estos rodillos
de un vástago de empuje que actúa sobre el marco de la puerta



110628

55 correspondiente, para determinar su apertura al ser presiona-
do el botón pulsador correspondiente.

En la barra central vertical del montante de las puertas, que separa a las mismas, está montada una placa soporte de dos interruptores, los cuales al ser abierta la
60 puerta correspondiente cierran el circuito de los puntos de luz o lámparas de iluminación interna. Estos interruptores están integrados por una laminilla fija al soporte laminar, la cual es portadora del contacto fijo, y otra laminilla fle-
je portadora del contacto móvil que solo está unida a la lá-
65 mina soporte por uno de sus extremos, y en el otro extremo comporta un vástago pulsador dirigido hacia la puerta, el cual al ser cerrada ésta, es empujado hacia atrás y, consecuentemente se produce la separación de los contactos y, con ello, la apertura del circuito. De este modo, al ser cerrada
70 la puerta, se apagan los puntos de luz interiores y, al ser abierta, al quedar liberado el vástago citado, el fleje del contacto móvil avanza a su posición normal que es la de cierre del circuito.

La alimentación del circuito eléctrico interno
75 del mueble se efectúa por conexión de un enchufe extremo del cable que sale al exterior del mueble por uno de sus lados posteriores.

Estas son a grandes rasgos las características esenciales del mueble bar objeto de este modelo, las cuales
80 se pondrán de manifiesto, más particularmente, en el transcurso de la descripción que a continuación se dá, en la que, para facilitar su comprensión, se hace referencia a la lámina de dibujos adjunta, en la que de manera un tanto esquemática y tan solo por vía de ejemplo se muestran los detalles princi-



85 pales del modelo. Estos detalles se dan a título ilustrativo, por tanto esta memoria debe ser considerada sin carácter restrictivo alguno, en cuanto a dimensiones, proporciones y materias se refiere.

En la lámina de dibujos adjunta:

90 La figura 1 muestra una vista en perspectiva del conjunto del mueble bar, con una de sus puertas centrales abierta, poniéndose de manifiesto, en esta figura, la particular forma y constitución del conjunto.

En la figura 2 se muestra en detalle la disposición interna, en los montantes de las dos puertas centrales, de los elementos de apertura de las mismas, así como la de los interruptores que controlan el circuito de las lámparas internas del mueble.

En la figura 3 se muestran sendas vistas laterales en detalle del pulsador de apertura de las puertas y del interruptor de control del circuito eléctrico interno.

Como se puede apreciar en las figuras enumeradas, el cuerpo del mueble bar que se preconiza, está integrado por una armadura que conforma una base soporte -1- de forma troncopiramidal, sobre la que se eleva el cuerpo -2- propiamente dicho del mueble, siendo el panel posterior -3- de mayor superficie que el frente del mueble y, comporta, en sus laterales, sendas antenas telescópicas -4-. Los vanos o huecos de la armadura constitutiva del conjunto se cierran por 110 piezas laminares de plástico o especulares.

El interior del cuerpo del mueble está subdividido en varios compartimentos, los cuales son accesibles por las puertas centrales -5- y las laterales -6- provistas de sus correspondientes asas tiradores. En el compartimento



110628

115 superior del mueble bar que se describe, podrá instalarse un
radiorreceptor o aparato de televisión, dependiendo de las
dimensiones que se den al mueble, e igualmente en dicho com-
partimento se organizan las luces de iluminación interna.

En la parte central del montante superior de
120 las dos puertas centrales -5-, se han previsto dos pulsadores
-7- del que se prolonga un vástago -8- (ver figura 3), hacia
el interior del mueble, comportando en su extremo interior un
tope -9- que, al ser presionado el pulsador, empuja a una len-
güeta -10- solidaria de un cilindro leva -11- dispuesto entre
125 los montantes laterales de la puerta, cuyos rodillos son por-
tadores, cerca de uno de sus extremos, de un vástago -12- de
empuje para el marco de la puerta -5- correspondiente. De es-
te modo, al presionar el pulsador -7- se produce el giro del
rodillo -11- y el vástago -12- empuja a la puerta en sentido
130 de apertura hasta abrirla. Al ser cerrada la puerta -5- su
marco empuja al vástago -12- hasta su posición inicial de tra-
bajo, retornando igualmente el pulsador -7- a su posición nor-
mal o inicial de trabajo.

Al efectuarse la apertura de alguna de las
135 puertas -5-, se produce el encendido de unas lámparas de luz
interna, lo cual se logra por medio de unos interruptores
montados en el montante central de las citadas puertas -5-,
cuyos interruptores están dispuestos sobre una placa aislante
-13- y están integrados por un contacto fijo -14- y otro mó-
140 vil -15- montado en una laminilla fleje -16-, unida por uno de
sus extremos a la placa aislante -13- y, en su otro extremo,
comporta un pulsador -17- dirigido hacia el marco de la puer-
ta -5-, de forma que al ser cerrada ésta los desplaza separan-
do al contacto móvil -15- del fijo -14-, quedando el circuito



145 y, consecuentemente, las luces apagadas; al ser abierta una de
dichas puertas, el correspondiente vástago -17- queda libre y,
por la acción del fleje -16-, el contacto móvil -15- apoya so-
bre el fijo -14- cerrandose el circuito y, consecuentemente se
encienden las luces internas controladas por estos interrupto-
150 res.

Todo lo expuesto pone de manifiesto que el pre-
sente modelo de utilidad proporciona un mueble bar de construc-
ción sencilla y efectiva, en el que la apertura de sus puertas
principales se efectúa por simple presión de unos pulsadores
155 y, el encendido de las luces internas, se produce al abrir di-
chas puertas.

Se hace constar a los efectos oportunos que en
el objeto de este modelo de utilidad se podrán introducir to-
das aquellas variaciones de detalle que las circunstancias y
160 la práctica pudieran aconsejar, siempre y cuando que, con las
mismas, no se modifiquen las características esenciales del
mueble bar descrito.

N O T A

Se declara de novedad el contenido de las si-
165 guientes

REIVINDICACIONES

1.- Mueble bar perfeccionado, que se caracteriza por
estar constituido por una armadura que conforma una base sopor-
te de forma troncapiramidal de la que se eleva el cuerpo pro-
170 piamente dicho, siendo el panel posterior de mayor superficie
que el frente, comportando dicho panel posterior, en sus late-
rales, sendas antenas; el interior del cuerpo está subdividido
en varios compartimentos, pudiendose montar en el superior un
radioreceptor.



175

2.- Mueble bar perfeccionado, que se caracteriza por-
que el frente del mueble presenta cuatro puertas, dos centrales
iguales entre sí, y dos laterales alargadas que siguen la forma
general del cuerpo del mueble, habiendose previsto, en el cen-
tro de los montantes superiores de las puertas centrales, un
180 pulsador para apertura de dichas puertas, prolongandose de es-
tos pulsadores, hacia el interior del mueble, un vástago que
en su extremo interno comporta un tope que queda enfrenteado a
una lengüeta solidaria de un rodillo montado entre los montan-
tes laterales de las puertas centrales, teniendo estos rodillos,
185 en uno de sus extremos, un vástago de empuje sobre el marco de
la puerta, de forma que al ser presionado el pulsador éste ac-
tua por su extremo interior sobre la lengüeta haciendo girar al
rodillo de que es solidaria, de modo que su vástago extremo em-
puje a la puerta en sentido de apertura; al ser cerrada la puer-
190 ta, los citados elementos retornan a su posición inicial de
trabajo.

3.- Mueble bar perfeccionado, que se caracteriza por-
que al ser abierta cualquiera de las puertas centrales, a que
se hace referencia en las reivindicaciones precedentes, se ac-
195 ciona un interruptor que cierra el circuito eléctrico de unas
lámparas de alumbrado interno del mueble, estando integrados
estos interruptores por un soporte laminar aislante dispuesto
en el montante central que separa a las dos puertas citadas,
cuyo soporte comporta, en cada uno de sus lados, un contacto
200 fijo y un contacto móvil montado sobre una laminilla fleje uni-
da por uno de sus extremos al soporte, teniendo el extremo li-
bre de ésta laminilla un vástago que es empujado hacia el inte-
rior del mueble cuando la puerta correspondiente es cerrada,
quedando abierto el circuito, el cual se cierra al ser abierta

110628



205 la puerta por quedar liberado el citado vástago y retornar la laminilla fleje a su posición normal, en que el contacto móvil que porta apoya sobre el fijo.

4.- MUEBLE BAR PERFECCIONADO.

210 Todo ello tal y como se describe y reivindica en la presente memoria que consta de ocho hojas mecanografiadas por una sola de sus caras y se muestra en la lámina de dibujos adjunta.

Barcelona, 24 de Diciembre de 1964.

P. PUJOL

P. P.



110628

Fig. 1

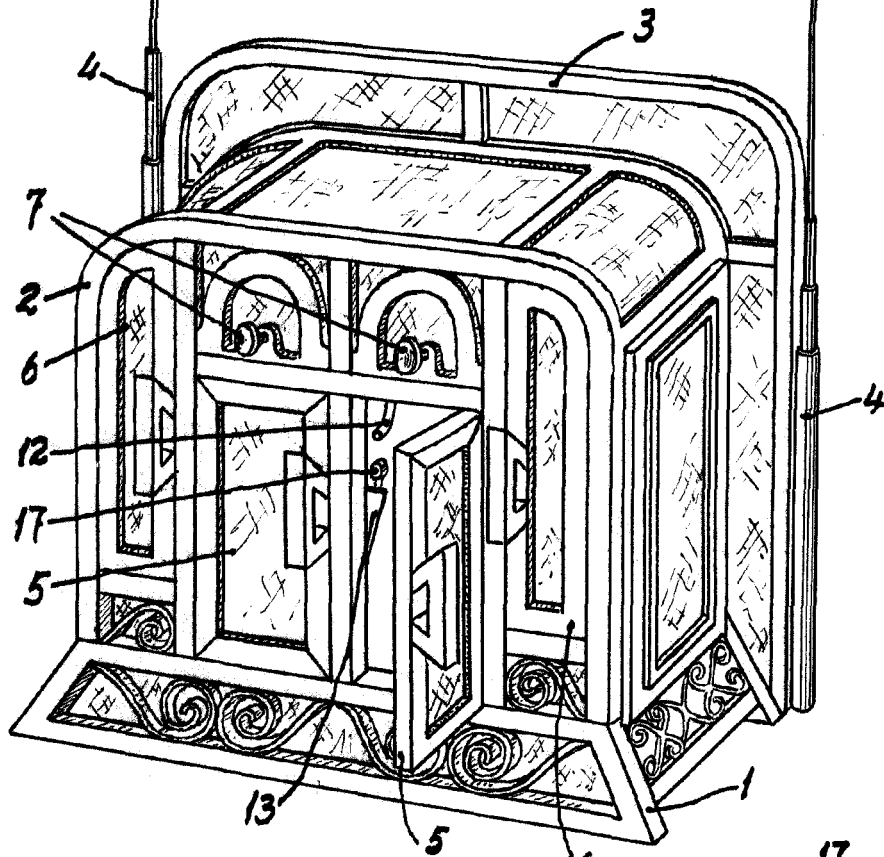


Fig. 2

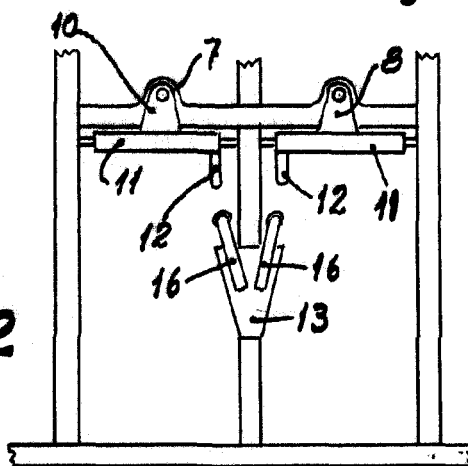
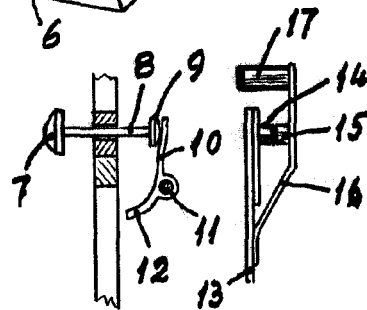


Fig. 3

ESCALA VARIABLE



Barcelona, 24 de Diciembre de 1964.

P. PUJOL

P. P.