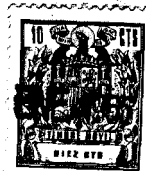


110625

8



MEMORIA DESCRIPTIVA

DE

MODELO DE UTILIDAD

EN

ESPAÑA

por veinte años

a favor de DON PEDRO FERNANDEZ GARCIA

de nacionalidad Española

domiciliado en Villena (Alicante) Plaza Rafael Herrero

Nº 4.

por: "APARATO CORRECTOR DE DEFORMIDADES EN LOS PIES"

110625



La presente memoria se refiere, como indica su enunciado, a un aparato especialmente ideado para la corrección de deformidades en los pies, tanto congénitas como adquiridas, durante las horas de reposo, manteniendo a dichos pies en forzadas posturas, indicadas por el médico, y sin posibilidad de que por la tendencia natural del enfermo, tomen los pies la postura incorrecta de la deformación que poseen.

En esencia, el aparato, está constituido por una barra rígida de longitud adecuada a las características morfológicas del enfermo, y en cuyos extremos se han previsto sendos dispositivos de amarre de los zapatos, susceptibles de tomar las inclinaciones previstas para que la posición relativa de ambos pies sea la prescrita facultativamente, manteniendo de esta forma al enfermo en la posición adecuada para su corrección. Los citados dispositivos de amarre, son sencillas placas provistas de orificios para paso de tornillos que las fijan a las suelas de los zapatos, pudiendo estas placas girar sobre un eje en el que se ha previsto un tornillo de fijación, así como unos cilindros mordaza que impiden el deslizamiento de la placa sobre la barra soporte en tanto no sea totalmente aflojado el tornillo de fijación.

Por el aludido objeto, se solicita el correspondiente privilegio de Modelo de Utilidad, conforme y al amparo del vigente Estatuto sobre Propiedad Industrial, a fin de garantizar a favor del re-

110625

8



currente el derecho a la explotación exclusiva del mismo en toda España.

A continuación se hará una detallada descripción del aparato que se cita, con referencia a los planos que se acompañan en los que se representa a simple título de ejemplo, no limitativo, una forma preferente de realización, susceptible de todas aquellas variaciones de detalle que no supongan una alteración fundamental de las características esenciales del mismo.

En dichos planos se ilustra:

En la figura 1: Vista en planta del aparato.

En la figura 2: Detalle en sección de uno de los dispositivos de amarre.

En la figura 3: Detalle en perspectiva del citado dispositivo de amarre.

Según el ejemplo de ejecución representado, el aparato corrector que se preconiza, está constituido por una barra soporte -1- plana, y de material rígido y resistencia adecuada, que puede ser plana, cóncava o convexa, en cuyos extremos se han previsto tallados para paso de unos tornillos -2- que sujetan en cada uno de dichos extremos a unas placas -3- a las que por medio de tornillos -4- se pueden fijar los zapatos del enfermo, atornillándolos en las suelas de los mismos.

Las citadas placas, quedan bajo la barra soporte, y acopladas a la misma por haberse previsto, los tornillos -2- atravesando a dicha placa y a un cilindro -5- solidario a la misma en su cara inferior,

110625



y con su base inferior dentada radialmente para acoplarse sobre otro cilindro -6- similar y con el dentado en la base superior, para encastrar sobre el anterior y absoluta solidarización de ambos. Este último cilindro -6-, es solidario de la placa -3- y presenta en su eje, un casquillo rosado interiormente, donde se acopla el tornillo -2-, de forma que al apretar éste, los cilindros quedan en perfecto contacto y engrane de sus dentados, sin posibilidad de movimientos independientes entre barra -1- y placa -3-.

En la placa -3-, como se ha citado, se han previsto los tornillos -4- para sujeción del calzado por su suela a la misma, y además se ha previsto la graduación -7- radial con respecto al eje del tornillo -2- sobre la cual puede apreciarse el ángulo que toma la placa con respecto a la barra -1-, en función del que se haya previsto a obtener entre los dos pies a corregir.

De esta forma, el empleo de este aparato, es totalmente sencillo y sin necesidad de personal especializado, puesto que una vez solidarizado el calzado a cada una de las placas extremas -3-, bastará aflojar el tornillo -2- para mover las placas y colocarlas en la graduación que se haya determinado, para volver a apretar el tornillo, con lo que de nuevo engranan las superficies dentadas de los cilindros mordaza -5 y 6- quedando totalmente inmovibles las placas con respecto a la barra soporte.



110625

La forma, materiales y dimensiones, podrán ser variables, y en general cuanto sea accesorio y secundario. Siempre que no altere, cambie o modifique la esencialidad del objeto que se describe.

Los términos en que queda redactada esta memoria son ciertos y fiel reflejo del objeto descrito, debiéndose tomar con carácter amplio y nunca en forma limitativa.

N O T A

El Modelo de Utilidad que se solicita, recaerá sobre las particularidades características de las siguientes reivindicaciones:

1.- Aparato corrector de deformidades en los pies, caracterizado por estar constituido por una barra soporte rígida en cuyos extremos se han previsto taladros para paso de unos tornillos que fijan unas placas susceptibles de fijarse a las suelas de los zapatos del enfermo, a fin de mantenerlos en la posición relativa que sea precisa.

2.- Aparato corrector de deformidades en los pies, según reivindicación 1, caracterizado porque en la cara inferior de la barra soporte y en sus extremos, coincidiendo con los taladros de paso de los tornillos, se han previsto unos cilindros solidarios a dicha barra, con su base inferior dentada radialmente, y apoyados en dichas bases otros cilindros similares solidarios de las placas, atornillándose el tornillo de sujeción a este segundo cilindro, a fin de solidarizar ambos conjuntos por en-

110625



castre de los dientes radiales.

5 3.- Aparato corrector de deformidades en los pies, según reivindicaciones 1 y 2, caracterizado por haberse previsto en las placas, una graduación radial con respecto al eje del tornillo sobre el cual gira, para marcar el ángulo que haya de tomar en cada caso y en función de la deformidad a corregir.

10 4.- APARATO CORRECTOR DE DEFORMIDADES EN LOS PIES.

Todo conforme se describe en la memoria que antecede, se ilustra como ejemplo de ejecución en los planos unidos a ella y se reivindica en su Nota.

15 Esta memoria consta de seis hojas foliadas y escritas a máquina por una sola cara y planos que la acompañan.

Madrid, 8 de Enero de 1.965

Pedro Fernández García.

P. A.

ERNESTO BOTELLA MONTOYA
F. P.



110625

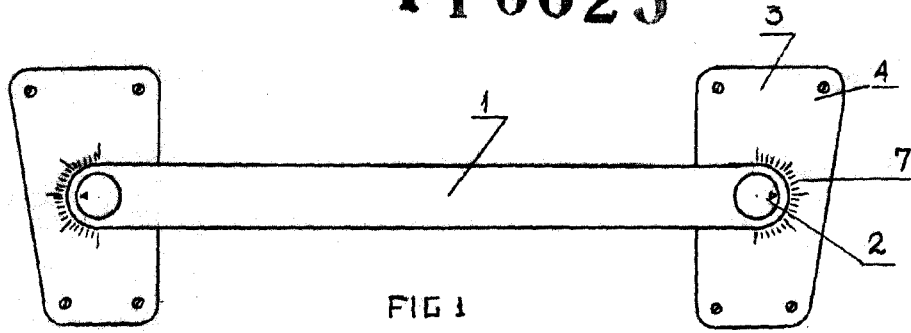


FIG 1

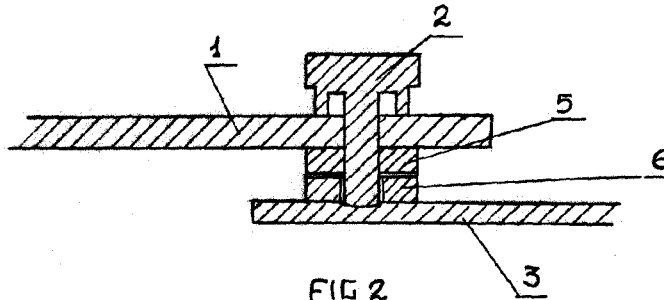


FIG 2

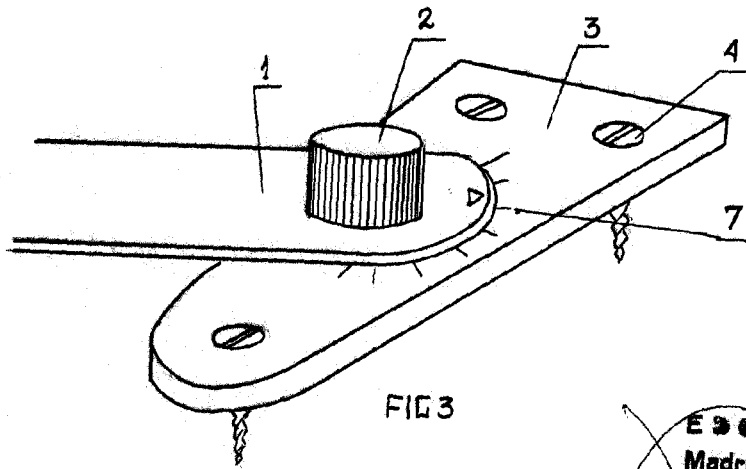


FIG 3

ESCALA VARIABLE
Madrid P. A. 8 FEB 1965
ERNESTO BOTELLA MONTOYA
P. P.

Botella