



11 00

11 0020

MODELO DE UTILIDAD

por 20 años por

"MANTA BOLSA PARA BEBES CON CAPUCHA DESARMABLE CONSTITUIDA POR UNA SOLA PIEZA", a favor de D^{ca}. MARIA ROCAFORT RIUDOR, domiciliada en Barcelona, calle de Mariano Cubí, 10-22.

MEMORIA DESCRIPTIVA

=====

- Viene fabricando mi representada desde hace años el objeto de su modelo de utilidad número 26.179, consistente en una manta saco provista de una cremallera longitudinal de apertura en el centro de su delantero, la que en
- 5.- los abatares de su fabricación ha venido sufriendo diversas modificaciones para hacerla más comoda y confortable, y ahora ante la eventualidad del uso de su capucha, ha ideado una provista de un aditamento o apéndice superior, que con la ayuda de dos pequeñas cremalleras es susceptible de formar-
- 10.- la, y que en caso de no utilizarse puede ser plegado hacia adentro, formando tal apéndice un todo con la manta obteni-



do a base del mismo trozo de la pieza del tejido que se utilice, con el que se confecciona la manta de una sola pieza con lo que se evita desperdiciar tela.

- 15.- Después de sernos conocido el objeto del modelo de utilidad que nos ocupa, con la ayuda de la lámina de dibujos adjunta que lo es a título de ejemplo, y una de las variadas formas de realización a que en la práctica puede llegarse, pasaremos a describirlo, haciendo constar que
- 20.- puede adoptar diferentes formas, tamaños, etc.

- En el modelo de utilidad número 64.252, de mi representada, estaba prevista la confección de una manta bolsa para bebés de una sola pieza, a base de utilizar nada más que toda una determinada longitud de la pieza del tejido, para la confección de cada manta, sin necesidad de cortar otros trozos para formar sus distintas partes, con lo cual se evita una gran parte de su mano de obra y por tanto un gran abaratamiento de la prenda; pero en la constitución de tal bolsa no se había previsto la capucha debido a su posible complicación, lo que ahora se ha logrado y se hace objeto del presente modelo de utilidad.
- 25.-
- 30.-

- La manta-bolsa al igual que la prevista en el modelo de utilidad 64.252, está constituida por la bolsa 1, propiamente dicha formada según aquel por una sola pieza, provista en sus laterales o delanteros 2, y entre ellos de la cremallera longitudinal 3, pero su parte superior en la parte trasera se prolonga hacia arriba por medio de un aditamento o apéndice rectangular 4, que como hemos dicho forma parte de la misma pieza o trozo de tejido de que se confecciona la manta-bolsa, al que en su parte media central de su lado superior le ha sido añadido un pequeño trozo 5, cuadrangular del mismo tejido, dándose lugar en sus laterales a la formación de dos pequeños ángulos rectos, en los que irán cosidas cada una de las dos partes 6 y 6', de cada
- 35.-
- 40.-



45.- una de las dos cremalleras, dispuestas una en cada ángulo, y provistas, como es lógico, de sus cursores 7 y 7'.

Cerrando estas dos cremalleras, según vemos en la figura 2, damos lugar a la formación de la capucha, que después de utilizada y abiertas sus cremalleras el trozo resultante se dobla hacia adentro de la manta-bolsa para su utilización normal como simple manta sin capucha.

50.- Descrito el modelo de utilidad que nos ocupa, hemos de recalcar de nuevo se trata de una de sus variadas formas de realización, sin que sus modificaciones de forma, materiales empleados, tamaños, etc., desvirtuen la esencialidad de su objeto.

N O T A

El modelo de utilidad descrito recaerá, pues, sobre las siguientes reivindicaciones:

60.- 1ª.-MANTA BOLSA PARA BEBES CON CAPUCHA DESARMABLE CONSTITUIDA POR UNA SOLA PIEZA, caracterizada esencialmente por cuanto su capucha está constituida o confeccionada de la misma pieza del tejido con que se fabrica la totalidad de la manta y siendo, como si dijéramos, una prolongación de su parte posterior, habiendo sido suprimida una parte de sus laterales dando lugar a la formación de un trozo rectangular, al que en su parte media y central le será añadido un pequeño trozo cuadrangular del mismo tejido y en los ángulos rectos laterales que forma, irán cosidos unos cierres corredizos que al cerrarse dan lugar a la formación de la capucha, y las que una vez abiertas forman un conjunto recto que se dobla hacia el interior de la manta-bolsa para su normal utilización desprovista de capucha.

65.- 2ª.-"MANTA BOLSA PARA BEBES CON CAPUCHA DESARMABLE CONSTITUIDA POR UNA SOLA PIEZA".

70.- Todo tal y conforme queda descrito, representado y reivindicado.

- 4 - 110620



Esta memoria consta de cuatro hojas mecanografiadas y foliadas por una sola de sus caras, conteniendo un total de ochenta líneas.

MADRID A 8 DE ENERO DE 1964.

P.A.

MANUEL DE ARPE.

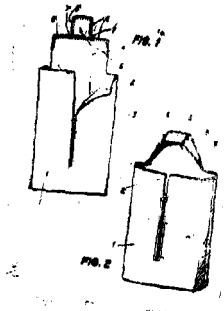


110620

D I S E Ñ O

=====

DEL MODELO DE UTILIDAD A FAVOR DE D^ª. MARIA ROCAFORT RIUDOR ,
DOMICILIADA EN BARCELONA, CALLE DE MARIANO CUBI, 10-22, PARA
APLICARLO A : "MANTA BOLSA PARA BEBES CON CAPUCHA DESARMABLE
CONSTITUIDA POR UNA SOLA PIEZA".



Escala variable.

MADRID A 8 DE ENERO DE 1965.

P.A.

MANUEL DE ARPE.

110620

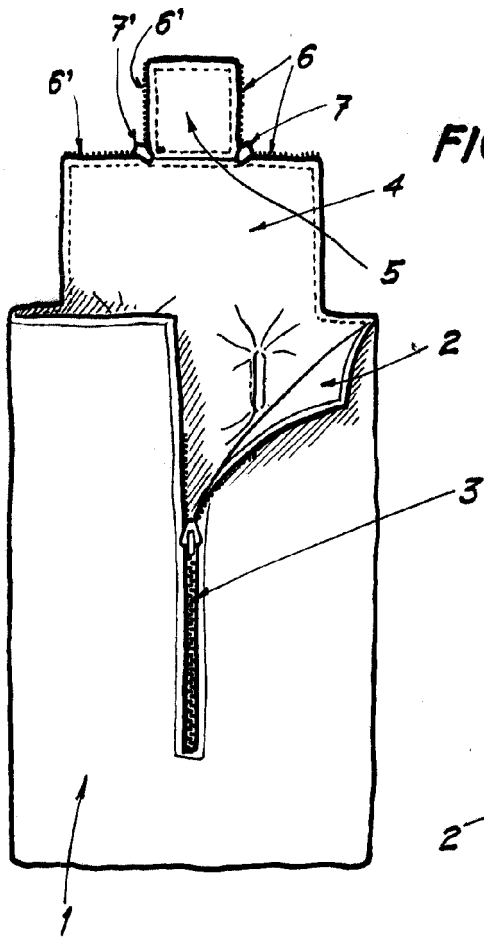


FIG. 1

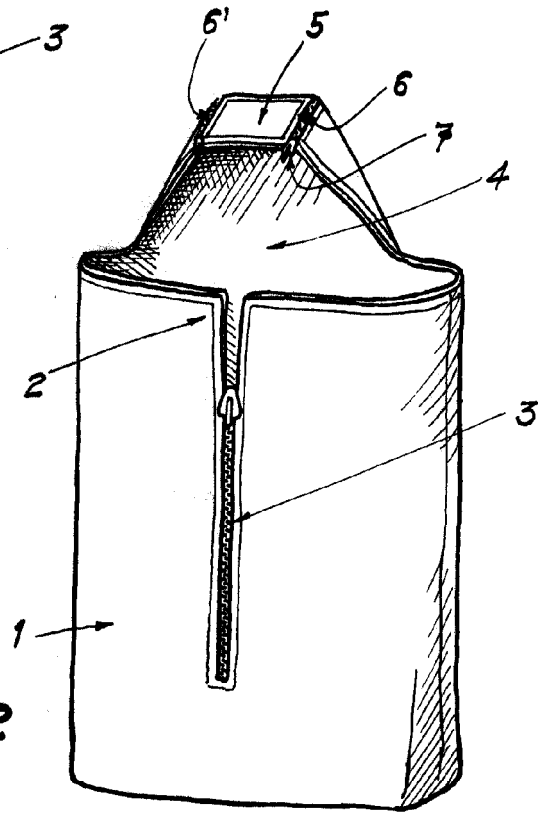


FIG. 2

= 8 ENE. 1965

ESCALA VARIABLE