

110618



110618

Memoria Descriptiva

Correspondiente a un MODELO DE UTILIDAD que por un periodo de veinte años para toda España se solicita a favor de

B R A S.A.

domiciliada en San Baudilio de Llobregat (Barcelona) por

" C A F E T E R A "

El objeto de la presente solicitud de Modelo de Utilidad se refiere a una cafetera en la que se han introducido mejoras que aportan las siguientes ventajas sobre lo ya conocido:

5 a.- Se elimina la bisagra o charnela de la tapa, que queda independiente totalmente y retenida suficientemente, en cualquier posición mediante un saliente o diente.

b.- El asa está montada de modo que es fácil, rápido y cómodo ajustarla y corregir cualquier holgura o desajuste.

10 c.- La válvula de seguridad tiene su salida en el interior del capuchón que envuelve al cuello del cuerpo inferior, con lo que, en caso de escape por sobrepresión, el vapor sale laminado y frío.

d.- El engatillado del cuerpo superior en el inferior es por bayo

.../...

110618



neta con ajuste elástico.

15 e.- El fondo está realizado en aleación de alta conductividad térmica y muy escaso calor específico, con lo que se enfría enseguida y puede accionarse sin quemarse y sin molestias.

f.- Este fondo puede ir encajado, roscado o engatillado, pudiendo retirarse facilitando así la limpieza del cuerpo inferior.

20 En el adjunto plano se ha representado una forma de ejecución del modelo de que se trata.

25 Como puede apreciarse, esta cafetera se compone de un cuerpo superior (1) que se solidariza con otro inferior (2) mediante sujeción a bayoneta perfeccionándose el cierre por junta elástica (3). El cuerpo inferior posee asiento para el colador (4) y entre los dos cuerpos queda sujeta la plancha perforada (5). En el cuerpo superior va el tubo de subida de infusión (6).

La tapa (7) no lleva bisagra y está retenida por el saliente (8) dirigido hacia adentro, quedando fijada suficientemente en cualquier posición y retenida aun vertiendo.

30 El asa (9) va montada mediante la escuadra (10), el tornillo (11) y el orificio cónico (12), siendo asimismo cónica la cabeza del tornillo, con lo que, al haber cualquier desajuste, se corrige enseguida sin más que apretar dicho tornillo con un destornillador.

35 La válvula de seguridad (13) va montada de modo que su salida es en la zona del cuello de recipiente inferior, que va protegida por la parte de capuchón (14) con lo que si hay salida de vapor, por sobrepresión, este se lamina y enfría saliendo en condiciones de no quemar ni causar molestias.

40 El fondo del cuerpo inferior (15) es amovible y está construido con material de alta conductividad térmica y escaso calor específico con lo que se enfría enseguida y puede desmontarse para limpieza del cuerpo (2).

45 Este modelo es realizable en cualesquiera tamaños y materiales adecuados, siendo susceptible de toda clase de modificaciones de detalle que no alteren su fundamento.



Descrito que queda el Modelo de Utilidad, se considera que su objeto debe de recaer sobre las siguientes

REIVINDICACIONES

50 Primera: "CAFETERA", caracterizada por que su tapa va montada sin bisagra, retenida mediante un saliente, dirigido hacia adentro, dispuesto en un punto de la boca del cuerpo superior, diametralmente opuesto a donde va el pico vertedor.

55 Segunda: "CAFETERA", según reivindicación primera, caracterizada por que el asa va montada sobre una escuadra fija al cuerpo superior mediante un tornillo de cabeza troncocónica, que ceba en la escuadra, y que sienta en orificio asimismo troncocónico del asa.

60 Tercera: "CAFETERA", según reivindicaciones anteriores, caracterizada por que la unión entre los cuerpos superior e inferior se realiza a bayoneta con junta elástica de estanqueidad.

65 Cuarta: "CAFETERA", según reivindicaciones anteriores, caracterizada por que la válvula de seguridad va instalada en el cuello del recipiente inferior quedando su salida en la zona que normalmente queda recubierta por el capuchón del recipiente superior que lamina, y atomiza el vapor eventual de escape.

Quinta: "CAFETERA", según reivindicaciones anteriores, caracterizada por que el cuerpo inferior posee eventualmente fondo amovible de alta conductividad térmica y escaso calor específico.

Sexta: "CAFETERA".

Tal y como queda descrito en la presente memoria que consta de tres hojas mecanografiadas, escritas por una sola cara, y del plano que unido a la misma se acompaña.

Madrid a - 8 ENE. 1965

JUAN DEL VALLE

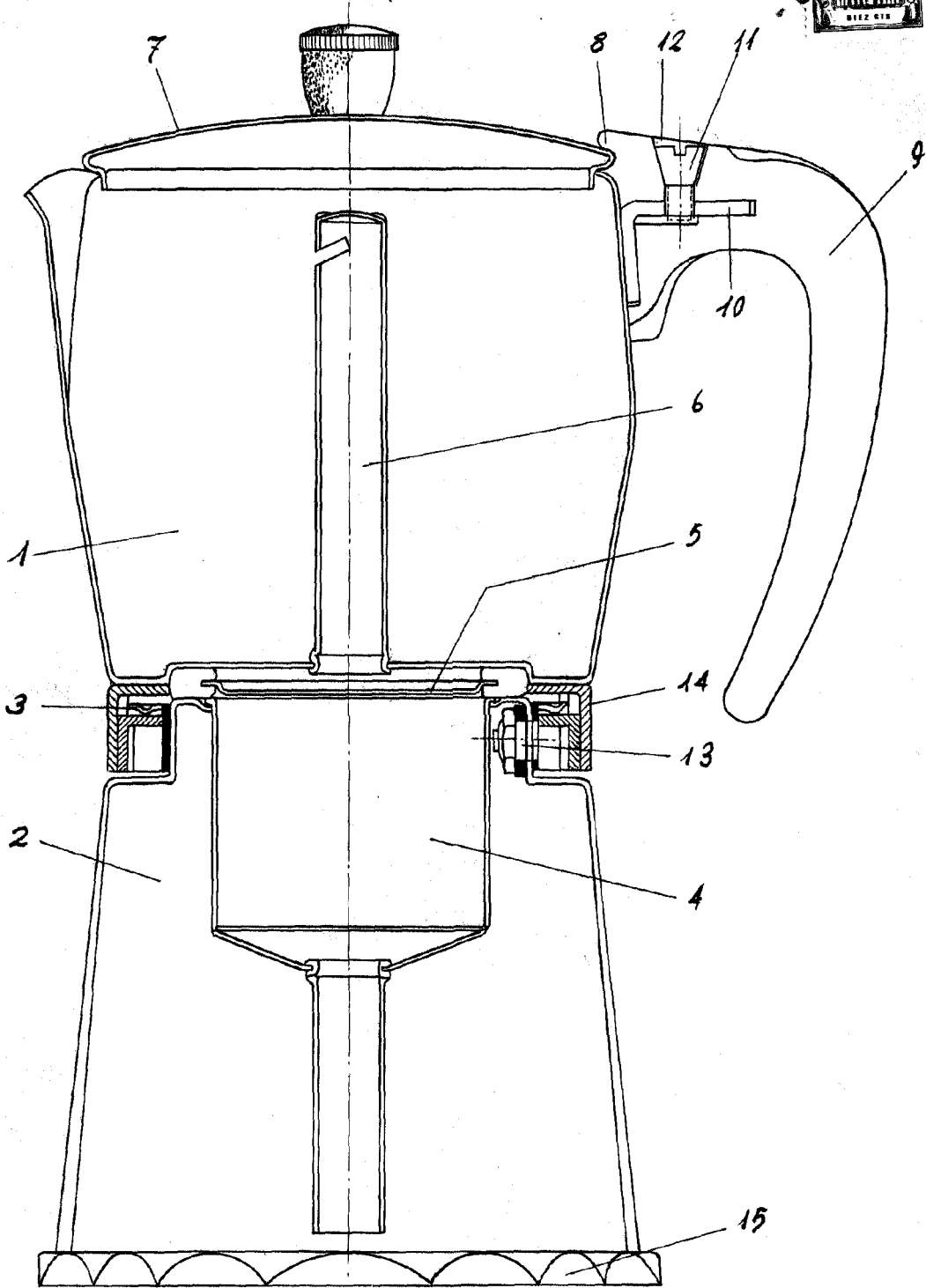
P. E.

11 06 18

BRA. S.A

Hoja única

11 06 18



Handwritten signature and date:
Hassid - 8 ENE 1965
JUNIOR DEL VAL
R.R. Hassid

ESCALA VARIABLE