

10612

23



M O D E L O
D E
U T I L I D A D

a favor de BRABANTIA IBÉRICA, S.A., entidad española,
domiciliada en Barcelona, calle Hurtado, 30, por "MESA
DE PLANCHAR".

- . -

MEMORIA DESCRIPTIVA

La presente invención se refiere a una mesa de planchar, de las que comprenden cuatro patas articuladas en tijera, cuya altura es susceptible de regularse mediante un ingenioso y sencillo dispositivo.

5. La mesa de planchar aludida se caracteriza por el hecho de comprender un tablero dotado por su cara inferior de dos guías longitudinales para unos rodillos acoplados a los extremos de un eje transversal al que se articulan los extremos de dos de las patas de la mesa, mientras que
10. los de las restantes se articulan en un eje previsto en el

110612



extremo opuesto del tablero, siendo el primero de ellos susceptible de acoplarse selectivamente en muescas previstas en un brazo longitudinal intermedio, solicitado elásticamente hacia arriba, y desplazable hacia la parte inferior mediante un dispositivo de accionamiento, al cual se encuentra fijado dicho brazo por uno de sus extremos.

5. Los dibujos adjuntos muestran a título de ejemplo, no limitativo del alcance de la presente invención, un caso práctico de realización de una mesa según las características descritas.

10. En dichos dibujos: La figura 1 es una planta inferior de la mesa en posición plegada; la figura 2 es un alzado lateral de la mesa desplegada; la figura 3 constituye un detalle en sección longitudinal del dispositivo regulador de la altura de la mesa; y la figura 4 se refiere a un detalle en sección transversal del tablero y que afecta al eje móvil.

15. Según la representación de los dibujos, el objeto de la presente invención comprende el tablero -1- dotado por su cara inferior de las guías -2- para los rodillos -3- giratorios, los cuales se encuentran unidos a los extremos del eje -4-, al que se hallan soldadas las extremidades aplanadas -5- de las dos patas -6-, articuladas a tijera, a través del eje -7-, con las dos patas -8-, a su vez unidas al eje -9- fijo a los salientes reforzados -10- formados en el extremo opuesto del tablero -1-. Las citadas patas presentan tramos extremos -6'- y -8'- divergentes y unidos por travesaños -11- para aumentar la estabilidad de la mesa,

110612

23 DIC



cuyas patas están provistas de las conteras -12- para apoyo en el suelo.

5. El eje móvil -4- es susceptible de ajustarse selectivamente en una de las varias escotaduras -13- formadas alineadamente en un brazo -14- que se halla dispuesto entre las dos guías -2-, y está solicitado elásticamente hacia arriba mediante el resorte en U -15-, siendo, a la vez circunstancialmente desplazable hacia abajo, para permitir el ajuste que se estime oportuno, mediante el accionamiento de un dispositivo que comprende el eje -16- giratorio en las aletas -2- y accionado por una palanca lateral -17-.

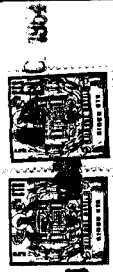
10. Serán independientes del objeto del presente modelo de utilidad, los materiales empleados en los distintos elementos constitutivos de la mesa, así como las formas y dimensiones, tanto absolutas como relativas, de los mismos y en consecuencia, todo cuanto no afecte a su esencialidad.

- . -

N O T A

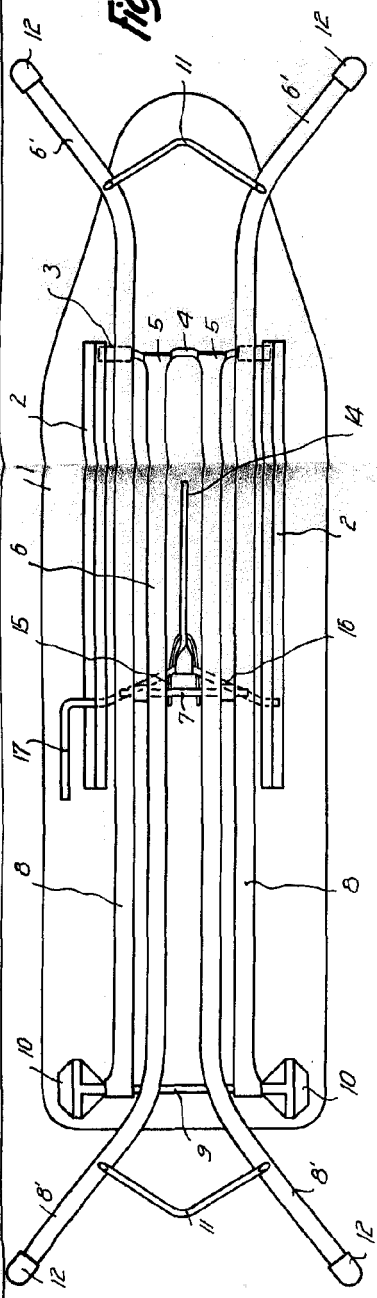
Se reivindica como objeto del presente modelo de utilidad:

20. 1. Mesa de planchar, que se caracteriza por el hecho de comprender un tablero, que, inferiormente y en uno de sus extremos, tiene articuladas los extremos de dos de las patas articuladas a tijera, así como dos guías en el



23

Fig. 1



110612

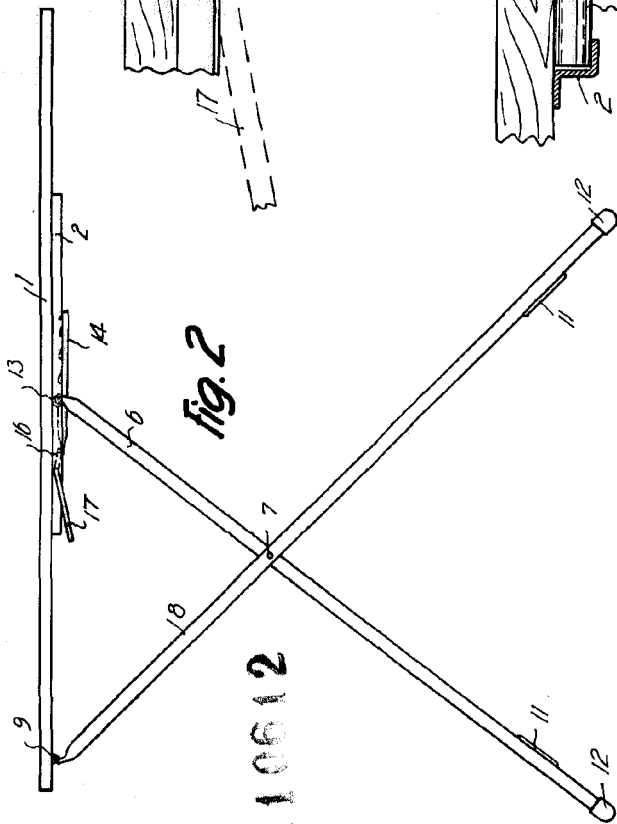


Fig. 2

110612

Fig. 3

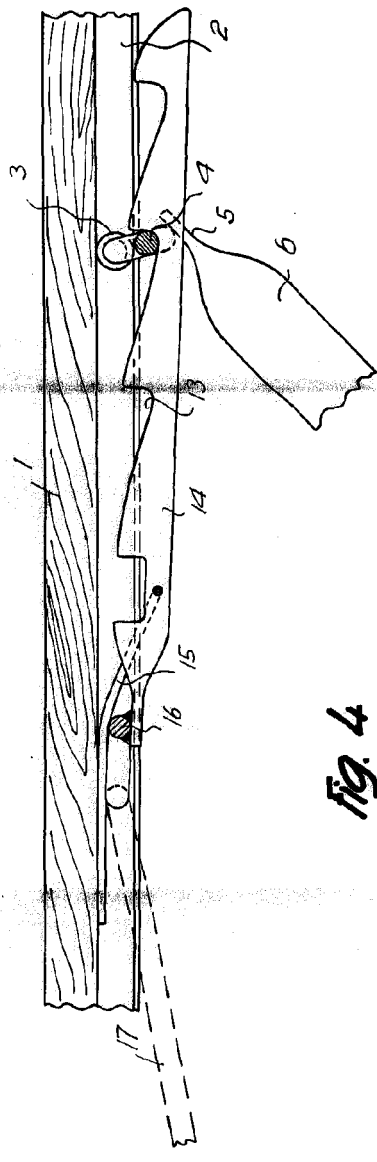
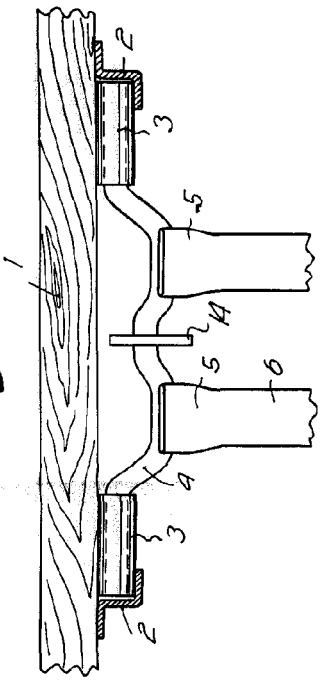


Fig. 4



23 DIC. 1964
BARCELONA,
BARBANTIA IBERICA, S.A.
P.A.