

110608



110608

MEMORIA DESCRIPTIVA

Correspondiente al registro de Modelo de Utilidad que, por veinte años, se solicita para España y sus Colonias, a favor de Don José CAMPANALES ESTANY, de nacionalidad española, residente en Barcelona, calle de Mallorca, nº 146 - - - - -

5.

P O R

“BOTE PARA GRANOS Y MATERIAS PULVERULENTAS”

El Modelo de Utilidad que se solicita y reivindica consiste en un bote para granos y materias pulverulentas que tiene la novedad de que su vertedor es retráctil de manera que una vez vertida la cantidad deseada del producto contenido en el interior del bote con un giro de su tapa, automáticamente, se esconde el vertedor y se obtura la abertura de las paredes del bote y de la tapa por las que emergía el vertedor.

10.



110608

Para una perfecta interpretación se describe a continuación un caso de realización práctica, a título de ejemplo, no limitativo, del nuevo bote, acompañándose de una hoja de dibujos en la que:

5. En la figura 1, se representa, de lado, el bote con su vertedor salido del costado del mismo y de su tapa concordante con la abertura de este costado.
En la figura 2, es la tapa externa del bote.
En la figura 3, es la tapa interna del mismo bote.
10. En la figura 4, es una vista a 45 grados de la figura primera.
En la figura 5, es esquemáticamente, un detalle de como se produce la salida y ocultación del vertedor.
Y en la figura 6, un detalle de la bisagra y muelle del
15. vertedor.
Consiste la invención en que el vertedor (1) está enfrentado y adosado a una ventana (2) practicada en la pared del bote (3) existiendo en el interior de la boca del bote una tapa (4) de cierre vertical, por enchufado de sus bordes
20. troncocónicos invertidos (5), con pomo (6) de asido, sobre de cual extremo superior del bote se enchufa una segunda tapa (7) con ventana (8) la cual con su giro sobre sí misma a derecha e izquierda, se logra presionar las paredes del vertedor empujándolo hacia adentro totalmente, hasta que la ventana (8) de la segunda tapa (7) se encara con el vertedor (1)
25. con lo que entonces, por no existir la pared retenedora del mismo, este vertedor emerge a través de la ventana (8) de la segunda tapa aludida, pudiendo entonces verterse el contenido del bote y una vez efectuada la dosificación del contenido
30. del bote, entonces se eleva el mismo y se hace girar un cuar-

110608



to de vuelta a la segunda tapa, con lo que el vertedor es empujado por el borde de la ventana de esta segunda tapa hacia dentro, ocultándolo.

5. El vertedor tiene un eje (7) de giro en uno de sus laterales y un muelle de expansión que tiende siempre a mantener salido al vertedor.

10. La pared del bote presenta en la zona en que está colocada la segunda tapa un recuadro (10) igual al de la ventana de la segunda tapa para que al girar, en sus movimientos de apertura y salida del vertedor, entonces case el color del fondo de la zona (10) con el de la tapa cuando estas dos partes sean de color distinto.

15. Se sobreentiende que en el presente caso, serán variables cuantos detalles de construcción y acabado, no alteren, cambien o modifiquen la esencia de la invención.

N O T A

Descrito el objeto y utilidad de la invención, lo que se declara como no divulgado ni practicado en España, comprende las siguientes reivindicaciones:

20. 1ª.- Bote para granos y materias pulverulentas, caracterizado por el hecho de que el vertedor está enfrentado y adosado a una ventana practicada en la pared del bote existiendo en el interior de la boca del bote una tapa de cierre vertical, por enchufado de sus bordes troncocónicos invertidos, con pomo de asido, sobre de cual extremo superior del
25. bote se enchufa una segunda tapa con ventana, la cual con su giro sobre sí misma a derecha e izquierda, se logra presionar las paredes del vertedor empujándolo hacia adentro total-



- mente, hasta que la ventana de la segunda tapa se encara con el vertedor con lo que entonces, por no existir la pared retenedora del mismo, este vertedor emerge a través de la ventana de la segunda tapa aludida, pudiendo entonces verterse el contenido del bote y una vez efectuada la dosificación del contenido del bote, entonces se eleva el mismo y se hace girar un cuarto de vuelta a la segunda tapa, con lo que el vertedor es empujado por el borde de la ventana de esta segunda tapa hacia dentro, ocultándolo.
- 5.
10. 2ª.- Bote para granos y materias pulverulentas, según la anterior reivindicación, en el que el vertedor tiene un eje de giro en uno de sus laterales y un muelle de expansión que tiende siempre, a mantener salido el vertedor.
15. 3ª.- Bote para granos y materias pulverulentas, según las anteriores reivindicaciones, en el que la pared del bote presenta en la zona en que está colocada la segunda tapa un recuadro igual al de la ventana de la segunda tapa para que al girar, en sus movimientos de apertura y salida del vertedor, entonces case el color del fondo de la zona con el de la tapa cuando estas dos partes sean de color distinto.
20. 4ª.- BOTE PARA GRANOS Y MATERIAS PULVERULENTAS.
- Según se describe y reivindica en la presente Memoria descriptiva, que consta de cuatro hojas foliadas y escritas por una sola cara y acompañada de una hoja de dibujos.
- Barcelona para Madrid, a veintitrés de Diciembre de mil novecientos sesenta y cuatro.

P.A.,

Antonio Aricha
P.A.

110608



FIG. 1

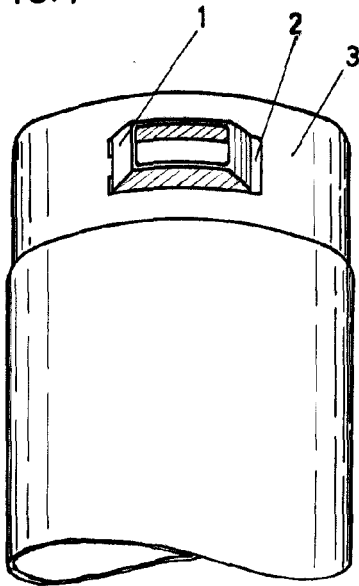


FIG. 2

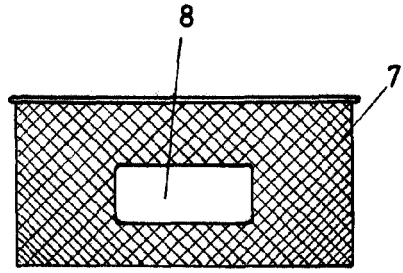


FIG. 3

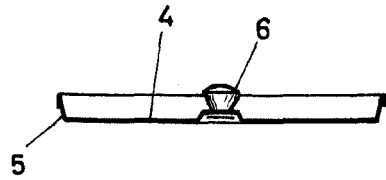


FIG. 4

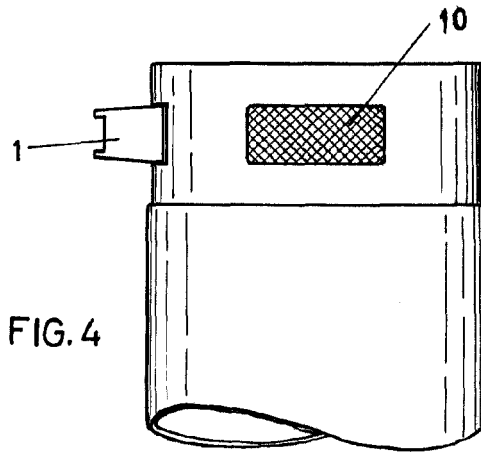


FIG. 5

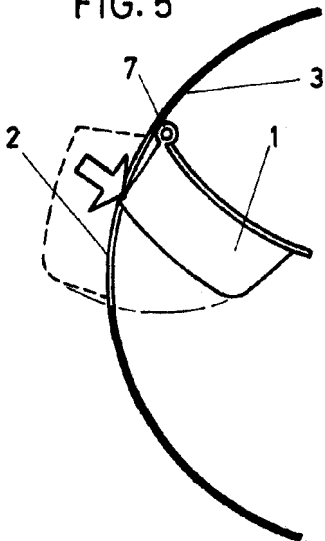
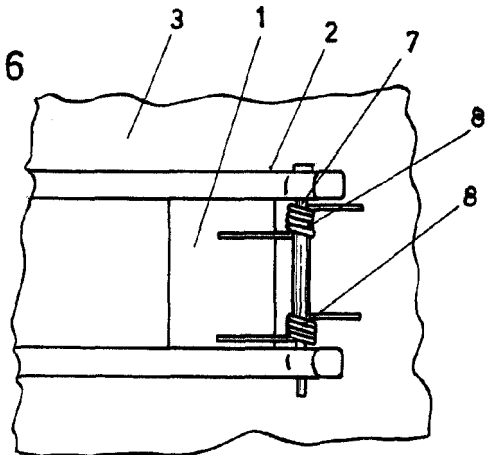


FIG. 6



Barcelona para Madrid, 23 Diciembre 1964
p.p.

Alfonso Archa
p.p.

Escala variable