

12 DIC 1964



110604

M O D E L O
D E
U T I L I D A D

a favor de Don Andrés CARBONELL SILLES, de nacionalidad española, residente en Barcelona, Avenida de la Luz, 46 por "ASADOR AMOVIBLE PARA HORNOS DE COCINA".

- . -

MEMORIA DESCRIPTIVA

La presente invención se refiere a un asador amovible para hornos de cocina, susceptible de ajustarse a distintos tamaños de hornos y que puede usarse, asimismo, sobre brasas dispuestas en el suelo.

5. Esencialmente el asador descrito consta de un bastidor rectangular, está formado por dos testeros que constan de sendos testeros en U de ramas enfrentadas en las cuales están unidos, en posición ajustable, los extremos de sendos largueros, dotados de pares de orificios
10. alineados los de un larguero respecto a los del opuesto,

110604 02 DIC



5. y que están atravesados por las ramas de una varilla en U, sobre la cual van acoplados los extremos de dos varillas dobladas en ángulo distanciadas entre si y cuyo vértice sobresale del plano del bastidor y lleva los cojinetes de giro para la varilla destinadas a ensartar la vianda. Estos extremos son susceptibles de recibir los extremos de los testeros en U, puestos derechos para servir de pies de apoyo sobre el suelo.

10. En una realización preferida las varillas dobladas en angulo que soportan a la varilla giratoria, tienen sus extremos doblados en hélice alrededor de las ramas de la varilla en U que está ensartada en los largueros finalizando en sendas prolongaciones que sobresalen inferiormente y constituyen los dispositivos de acoplamiento para los testeros cuando se usa sobre un hogar situado en el suelo.

15. Para la mejor comprensión de cuanto queda descrito en la presente memoria, se acompaña un dibujo en el que tan sólo a título de ejemplo, se representa un caso práctico de realización del objeto de la invención.

20. En dicho dibujo, la figura 1 es una vista en perspectiva del asador montado; la figura 2 es una vista en perspectiva de su despiece; la figura 3 una vista similar a la figura 1 u otra forma de empleo, y la figura 4 una vista en perspectiva de otro astil utilizable en el asador.

25. El asador descrito consta en el aludido dibujo de un marco rectangular formado por dos testeros -1- dobladas en U y con sendos manguitos -2- en sus extremos. Estos

110604

12 DIC



5. manguitos son receptores en posición ajustable de unas espigas -3- que se prolongan de los extremos de dos largueros -4-. Los manguitos -2- presentan orificios radiales -5- para el paso de tornillos de palomilla -6- que fijan la posición de los largueros -4-.

10. En cuanto a los largueros, éstos están dotados de sendos pares de orificios -7- enfrentados los de un larguero respecto al opuesto, atravesados por las ramas de una varilla -8- doblada en U, que finaliza en espigas roscadas -9- sobresalientes de uno de los largueros, y receptoras de palomillas -10- que fijan esta varilla.

15. Alrededor de las ramas -8- están dispuestos helicoidalmente los extremos -11- de dos varillas -12- dobladas en ángulo cuyo vértice sobresale superiormente del plano del bastidor.

20. Una de estas varillas forma un bucle -13- en su vértice mientras que la otra lleva unida una horquilla -14- sirviendo estos elementos de apoyo y cojinete de giro para la varilla giratoria -15- sobre la que se ensarta las viandas que deben asarse. Los arrollamientos -11- se prolongan en patas -16- en las que se puede acoplar las piezas -1- cuando se usa el asador sobre un hogar situado en el suelo (figura 3). La varilla -15- está dotada de las horquillas convencionales -17- y de una empuñadura -18-, cuyo extremo saliente -19- es acoplable en los orificios -20- de la horquilla -14- para estabilizar las posiciones del astil.

25. El montaje graduable de los largueros -4- en

110604 12 DIC 1940



- los testers -1- permite ajustar el asador a la medida de los estantes del horno. Por otra parte, el asador se desmonta facilmente con solo quitar las palomillas -6- y -10- pudiendo guardarse en muy poco espacio. En lugar del astil representado, se puede utilizar el de la figura 4, provisto de dos placas de rejilla -21-, articuladas por -22- y fijables con un dispositivo -23-, para sujetar pequeñas viandas, como chuletas, salchichones u otros.
- 5.
10. Serán independientes del objeto de la invención los materiales empleados en la construcción de los distintos elementos que la integran, formas y dimensiones de los mismos y cuantos detalles accesorios puedan presentarse, siempre y cuando no afecten a su esencialidad.

- . -

N O T A

15. Se reivindica como objeto del presente modelo de utilidad:
1. Asador amovible para hornos de cocina, que se caracteriza esencialmente por constar de dos testers formados por sendas varillas en U y unidos por largueros que se acoplan a los extremos de las ramas de los testers, en posición ajustable, formando un bastidor rectangular, en cuyos largueros están previstos dos pares de orificios, alineados los de un larguero respecto al opuesto, atravesados por las ramas de una varilla en U dotada
- 20.



5. de medios de fijación amovibles, sobre cuyas ramas están unidos los extremos de dos varillas dobladas en ángulo, cuyo vértice sobresale del plano del bastidor y están dotados de cojinetes de giro para la varilla en la que se ensarta las viandas, estando los extremos de estas varillas provistos de espigas salientes hacia abajo y receptoras de los testeros en U para apoyar el dispositivo sobre el suelo.

10. 2. Asador amovible para hornos de cocina, según la reivindicación 1, caracterizado esencialmente por el hecho de que los extremos de las varillas en ángulo están arrollados helicoidalmente alrededor de las ramas de la varilla en U que las soporta, y sus extremos forman las espigas que sobresalen inferiormente para recibir los testeros que constituyen pies de apoyo para el asador.

15. 3. Asador amovible para hornos de cocina, según la reivindicación 1, caracterizado esencialmente por el hecho de comprender un astil provisto de dos placas de rejilla articuladas entre si y fijables en posición juxtapuesta para sujetar piezas de vianda pequeñas.

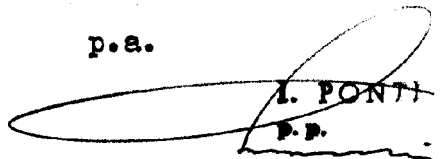
20. 4. Asador amovible para hornos de cocina.

La presente memoria consta de cinco hojas foliadas escritas a máquina por una sola cara.

Barcelona, 12 de diciembre de 1964.

Andrés CARBONELL SILLES

p.a.


A. PONTI
P.P.

110604

Fig. 1

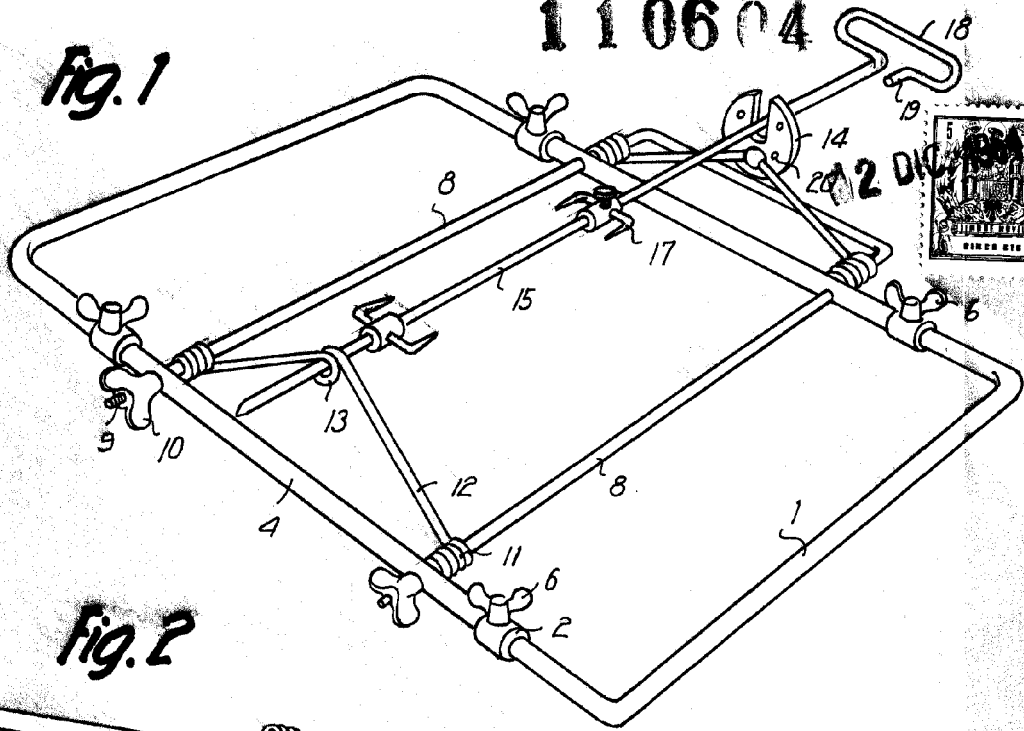
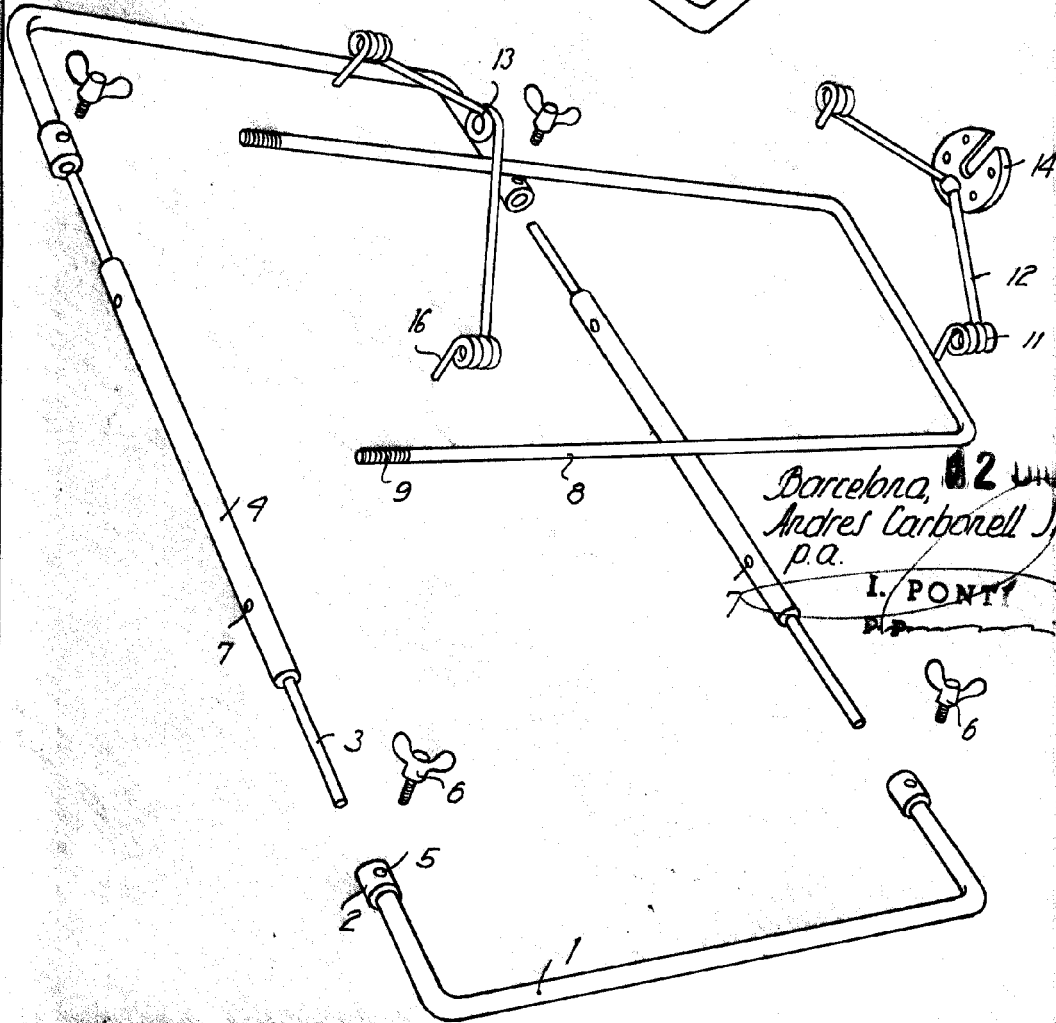


Fig. 2



Barcelona, 02 July 1904
Andres Carbonell Silles
p.a.

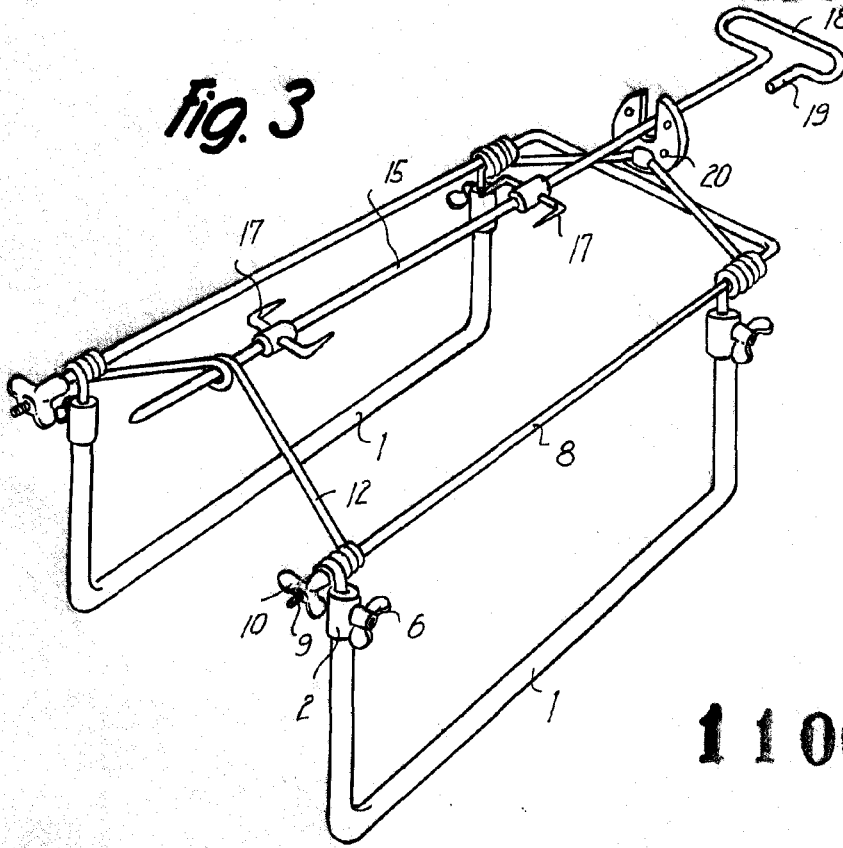
I. PONTI

11792

02 DIC 1904

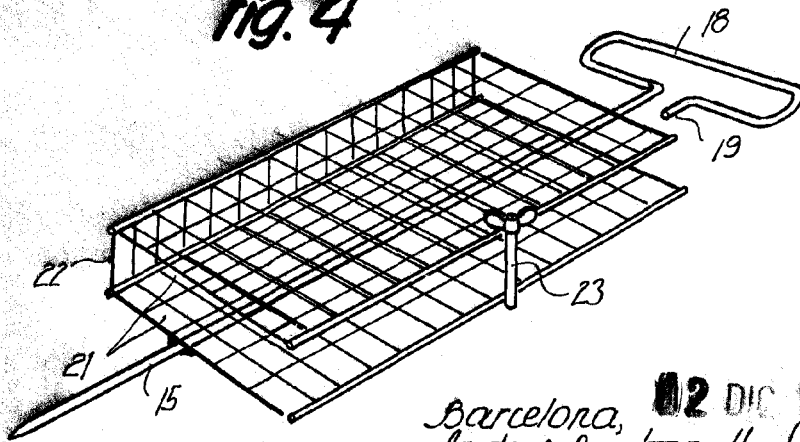


Fig. 3



110604

Fig. 4



Barcelona, 02 DIC 1904
Andres Carbonell Silles
p.a.

L. PONTE

[Signature]

11792