



110601

P A T E N T E   D E   M O D E L O   D E   U T I L I D A D

por VEINTE AÑOS

a favor de D o n J u a n   V I L A   G A L C E R A N , de nacionalidad española, domiciliado en Barcelona, calle de Séneca, número 19, p o r :

" DISPOSICION MEJORADA APLICABLE A PRENDAS QUE COMPORTEN CIERRES DE TIPO CONTINUO "

---

M E M O R I A   D E S C R I P T I V A

1            El presente Modelo de Utilidad tiene por objeto - según se indica en su enunciado - una disposición mejorada aplicable a prendas de vestir que comporten cierres de tipo continuo, es decir, de los denominados de cremallera o análogos. En estas  
5            prendas es normal situar junto a los bordes a unir por medio de la cremallera unos ribetes-tapeta que cuando se sitúan en la parte exterior sirven para ocultar aquella y cuando se sitúan en la interior tienen por finalidad evitar que el deslizador de la cremallera se enganche con las prendas interiores

110601



que pueda llevar el usuario. Ocorre, sin embargo, que cuando la prenda se halla constituida a base de un material de escaso espesor y gran flexibilidad, el deslizador de la cremallera se engancha con facilidad en el borde del propio ribete-tapeta, quedando encallado con las consiguientes molestias y llegando incluso a determinar en algunos casos la rotura del cierre.

Para obviar el precitado inconveniente se ha ideado la disposición que se preconiza, la cual consiste simplemente en situar en el interior de los indicados ribetes-tapeta un elemento flexible de sección constante - tal, un simple cordón o similar - que determina un aumento de grosor del borde del ribete, suficiente para impedir que el mismo se enganche en el cursor de la cremallera. Se trata, pues, de una disposición sumamente sencilla, que puede ser incorporada con toda facilidad a prendas de las más diversas características y estilos, pudiendo aplicarse tanto a los ribetes interiores como a los exteriores, según las conveniencias de cada caso.

Con el único fin de aclarar cuanto queda expuesto, con la presente memoria se acompaña una lámina de dibujos, en los que - de manera esquemática y, desde luego, sin caracter limitativo de ninguna clase - se ha representado un ejemplo concreto de realización práctica de la disposición perfeccionada que se preconiza.

En estos dibujos, la figura 1 es una vista frontal de un segmento de cierre continuo incorporado a una prenda dotada de la disposición que se trata de registrar, y la figura 2 es un corte según II-II de la figura 1. En este ejemplo, los ribetes-tapeta se han dispuesto únicamente en la cara frontal o exterior de la prenda, aunque, según indicado, pueden también disponerse en el interior, o únicamente en ésta, dependiendo ello de las características de los materiales que intervengan

110601



en la confección del conjunto, y de la finalidad a que en cada caso se destine la prenda.

En estos dibujos se ha señalado con la referencia 1 al conjunto de la prenda; las referencias 2-2' señalan las tiras dentadas integrantes del cierre de cremallera; cuyo cursor ha sido señalado con la referencia 3; 4-4' son los dos ribetes-tapeta solidarizados a los dos bordes a unir con el fin de acul-  
5 tar el cierre de cremallera; y finalmente las referencias 5-5' señalan los cordones u otros elementos flexibles de sección  
10 continúa que de manera esencial se premén en el interior de los indicados ribetes con las ventajas expuestas.

Resta ya únicamente hacer constar de una manera general y expresa que, como se comprende y es lógico, en la realización práctica de la disposición que se preconiza podrá variar entre  
15 los más amplios límites todo cuanto no afecte a lo que constituye la esencialidad del registro que se solicita.

N O T A

SE REIVINDICA:

1 - Disposición mejorada aplicable a prendas que comporten  
20 cierres de tipo continuo, de acuerdo con la cual en el interior de los ribete-tapeta previstos en la prenda con el fin de tapar la cremallera, se sitúan unos elementos flexibles de sección  
continúa, que evitan que en ningún momento el deslizador del  
cierre continuo pueda engancharse con los bordes de los indica-  
25 dos ribetes.

2 - Disposición mejorada aplicable a prendas que compor-  
ten cierres de tipo continuo.

Consta la presente Memoria Descrip-  
tiva de cuatro hojas mecanografiadas,

110601



escritas por una sola cara, numeradas del 1 al 4 y con sus líneas numeradas, a su vez, de cinco en cinco y de dibujos anexos.

Barcelona, 12 DIC. 1964

P.A.

110601

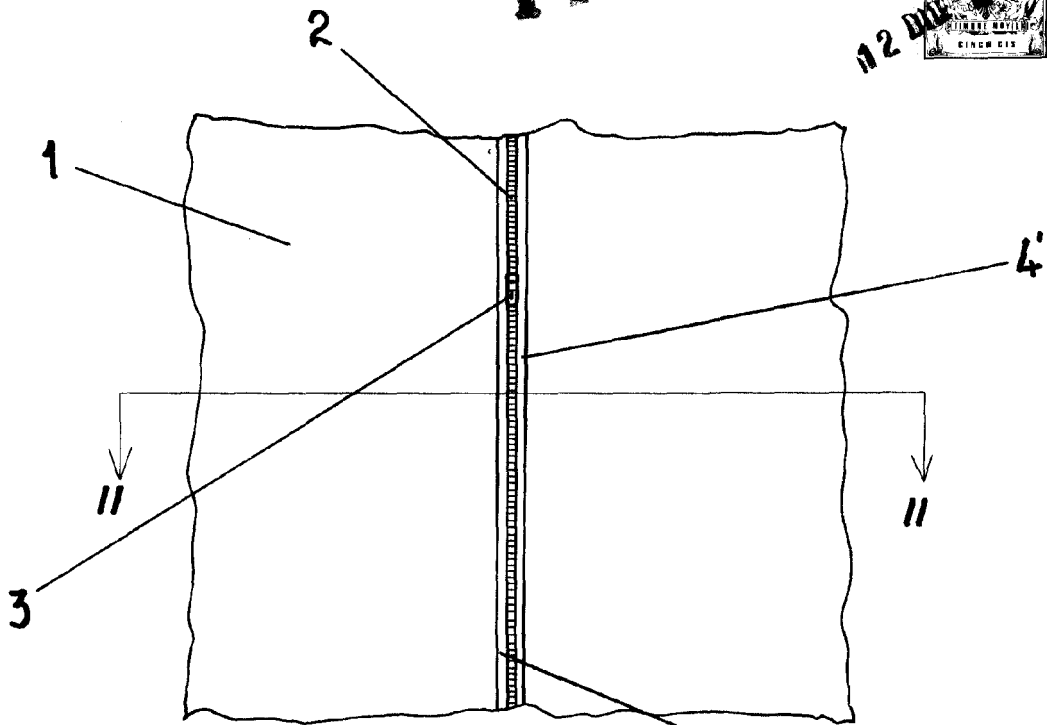


Fig. 1

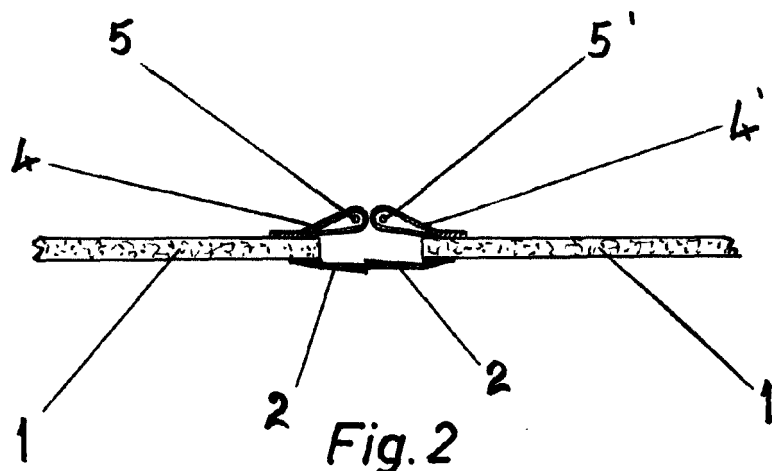


Fig. 2

Barcelona, 12 Diciembre 1964  
P. A.

Escala variable