

11 0596

18



11 0596

MODELO DE UTILIDAD

por "Bañera para niños".

a favor de MANUFACTURE D'ARTICLES DE PUERICULTURE DU SUD-OUEST-
"M.A.P.S.O."; 36/38 Av. d'Etienne, BIARRITZ (Basses Pyrénées)
5 FRANCIA.

Con prioridad de fecha 20 de Diciembre de 1963 respecto a la
patente francesa Nº PV 957.974.

=====

MEMORIA DESCRIPTIVA

10 Las bañeras para niños actualmente conocidas, son
incómodas y también peligrosas.

Si la bañera es pequeña a fin de evitar que el niño
pueda tener la cabeza sumergida, resulta incómoda pues aquél
no tiene apoyo para su cabeza. Si contrariamente, la bañera es
suficientemente grande para permitir que el niño apoye su cabe-
15 za sobre una de sus paredes, resulta peligrosa pues está expues-
to a deslizar sobre el fondo con sumersión de la cabeza. No
puede por tanto dejarse a un niño solo en tales bañeras.

Uno de los objetos del modelo es realizar una bañera
para niños que no presente los citados inconvenientes.

20 Según el modelo, la bañera para niños que nos ocupa,
se caracteriza particularmente en el hecho de que una de sus pa-
redes de menor anchura, es acusadamente inclinada desde el bor-
de superior hacia el fondo en dirección a la pared opuesta, lle-
vando fijada por uno al menos de sus extremos, cerca del borde
25 superior de dicha pared inclinada, una cincha de retención des-
tinada a pasar por debajo de los brazos del niño.

110596

18 Dic. 19



El modelo de referencia, se describe a continuación mas detalladamente refiriendose a un particular modo de realización dado a titulo de ejemplo no limitativo que viene representado en la adjunta hoja de dibujos, siendo:

5 Figs. 1 y 2 respectivas vistas en alzado y en planta de una bañera según el modelo.

La bañera comprende un fondo, 1, dos paredes laterales opuestas 2 y 3, y dos paredes frontales 4 y 5.

10 Las paredes 2-3 y 4, se elevan con sensible verticalidad desde el fondo 1 mientras que la pared 5 es inclinada desde su borde superior hacia el fondo en dirección de la pared opuesta 4.

15 Junto al borde superior de la pared 5 existen dos hendiduras 6 y 7 en cada una de las cuales va fijado un extremo de una cincha de retención 8 destinada a pasar por debajo de los brazos del niño.

20 Como indica la Fig. 1, se puede dejar sin peligro a un niño solo en la bañera: la cincha 8 le retiene y no peligrara de tener la cabeza sumergida; además la bañera es cómoda ya que el niño puede permanecer estirado con la cabeza apoyada sobre la pared inclinada por encima del nivel del agua.

25 La realización del modelo no se limita al caso descrito y representado, pudiendo ser aportadas al misma cuantas modificaciones de detalle no afecten cambiandola o modificandola a su propia esencialidad.

N O T A

Se reivindica como objeto del presente modelo de utili-

**110596**

dad:

19.- Bañera para niños, caracterizada esencialmente por el hecho de que una de sus paredes frontales es acusadamente inclinada desde su borde superior hacia el fondo en dirección a la pared opuesta, concurrendo además la circunstancia de presentar fijada por uno al menos de sus extremos, cerca del borde superior de la referida pared, una cincha de retención destinada a pasar por debajo de los brazos del niño.

20.- BAÑERA PARA NIÑOS.

10 Consta la presente memoria de 3 hojas foliadas y mecanografiadas por una sola cara y en una hoja de dibujos.

Barcelona, 18 de Diciembre de 1964

MANUFACTURE D'ARTICLES DE PUERICULTURE

DU SUD-OUEST - "M.A.P.S.O."

p/a.

110596

Fig.1

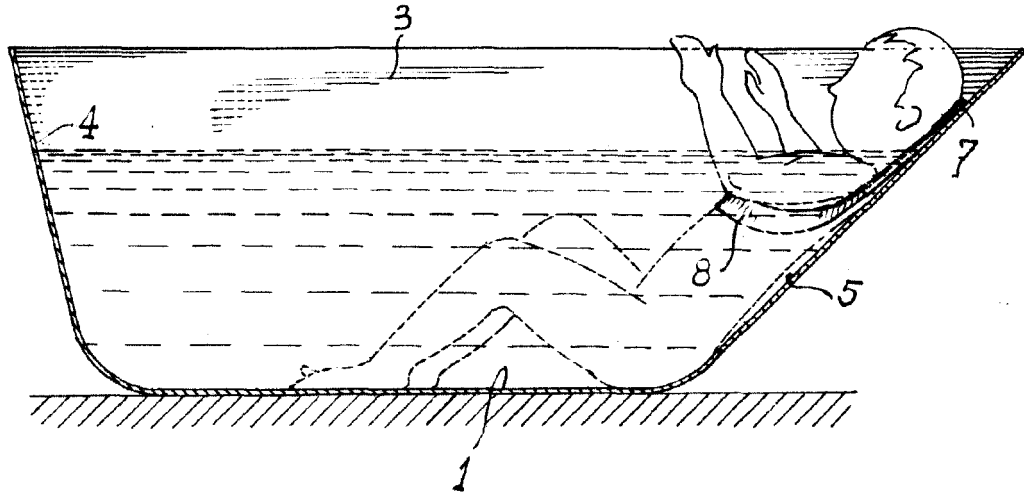
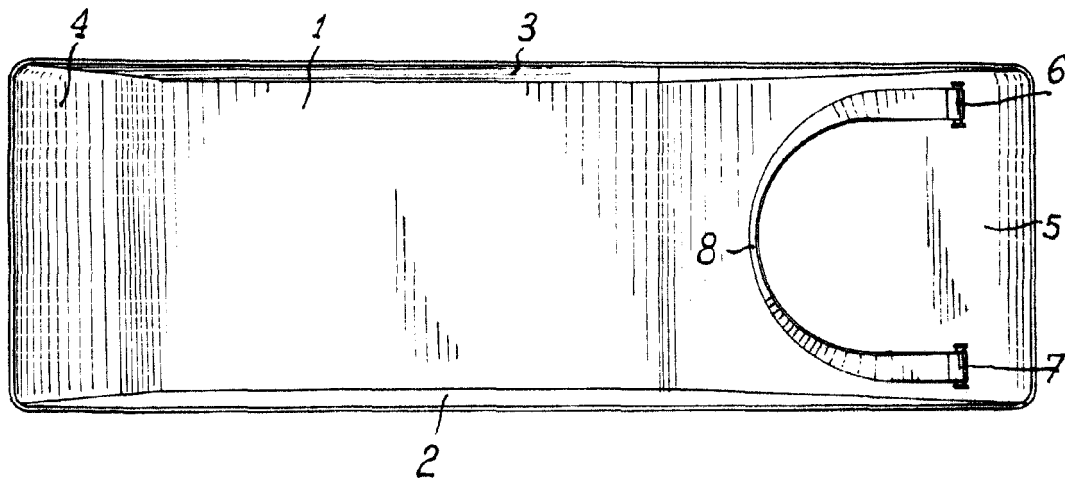


Fig.2



BARCELONA 18 DICIEMBRE 1964.
P.A.

ESCALA VARIABLE.