

1961



11 0586

989011

MEMORIA DESCRIPTIVA

Correspondiente al registro de Modelo de Utilidad que, por veinte años, se solicita para España y sus Colonias, a favor de la firma "MUEBLES CASAS, S.A.", residente en Barcelona, calle de Galileo, nº 51 - - - - -

5.

p o r

"MESA DE JUNTAS"

La mesa de juntas objeto del presente Modelo de Utilidad tiene la gran ventaja de que sus grandes dimensiones no son un inconveniente para su transporte y almacenamiento, mientras la mesa no se usa, ya que, debido a que sus patas son desmontables, pueden quedar alojadas en cualquier lugar en el que solo quepa su tablero, pues sus patas se separan a voluntad, de su cuerpo.

10.

15.

Para una perfecta interpretación, se describe, a conti-

1964 310



110586

nuación, un caso de realización práctica, a título de ejemplo, no limitativo, de la nueva mesa, acompañándose de una hoja de dibujos en la que: En la figura, se representa en despiece, la nueva mesa de juntas, desmontada, con solo dos patas representadas y una ampliación de la testa superior, para una mayor claridad.

5. Consiste la invención en que el tablero (1), de dimensiones y forma convenientes, con el correspondiente armazón metálico (2), en su cara inferior, con medios de afianzación (3) en esta cara inferior de la mesa, cual armazón es enterizo o de partes desplazables para permitir que la mesa pueda ser del tipo ampliable en dimensiones, en la que dicho armazón está provisto de unos orificios verticales (4) con fileteado helicoidal en sus paredes internas, cuales orificios (4) serán tantos como patas (5) deba tener la mesa y dispuestos en el mismo sitio en donde se pondrán las patas, con medios (6) de regulación de su altura, una vez colocadas, las cuales tienen en su extremo superior un mufión saliente (7), vertical, de superficie con fileteado helicoidal (8) en su periferia que se enchufan y roscan en el orificio (4) que le corresponda, del armazón (2), permitiendo ello que las patas (5) de la mesa, puedan disponerse y quitarse a voluntad, cuantas veces se desee por simple roscado y desenroscado de sus mufiones (7) en el orificio oportuno (4) del armazón (2) de la mesa.

Se sobreentiende que en el presente caso, serán variables cuantos detalles de construcción y acabado, no alteren, cambien o modifiquen la esencia de la invención.

704 710



110586

N O T A

Descrito el objeto y utilidad de la invención, lo que se declara como no divulgado ni practicado en España, comprende las siguientes reivindicaciones:

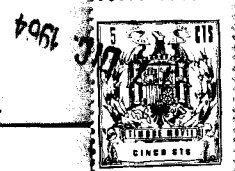
5. 1ª.- Mesa de juntas, en la que el tablero, de dimensiones y forma convenientes, con el correspondiente armazón metálico, en su cara inferior, con medios de afianzación en esta cara inferior de la mesa, cual armazón es enterizo o de partes desplazables para permitir que la mesa pueda ser del tipo ampliable en dimensiones, caracterizada por el hecho de que el armazón está provisto de unos orificios verticales con fileteado helicoidal en sus paredes internas, cuales orificios serán tantos como patas deba tener la mesa y dispuestos en el mismo sitio en donde se pondrán las patas, con medios de regulación de su altura, una vez colocadas, las cuales tienen en su extremo superior un mufión saliente, vertical, de superficie con fileteado helicoidal en su periferia que se enshufan y roscan en el orificio que le corresponda, del armazón, permitiendo ello que las patas de la mesa, puedan disponerse y quitarse a voluntad, cuantas veces se desee por simple roscado y desenroscado de sus mufiones en el orificio oportuno del armazón de la mesa.
- 10.
- 15.
- 20.

2ª.- MESA DE JUNTAS.

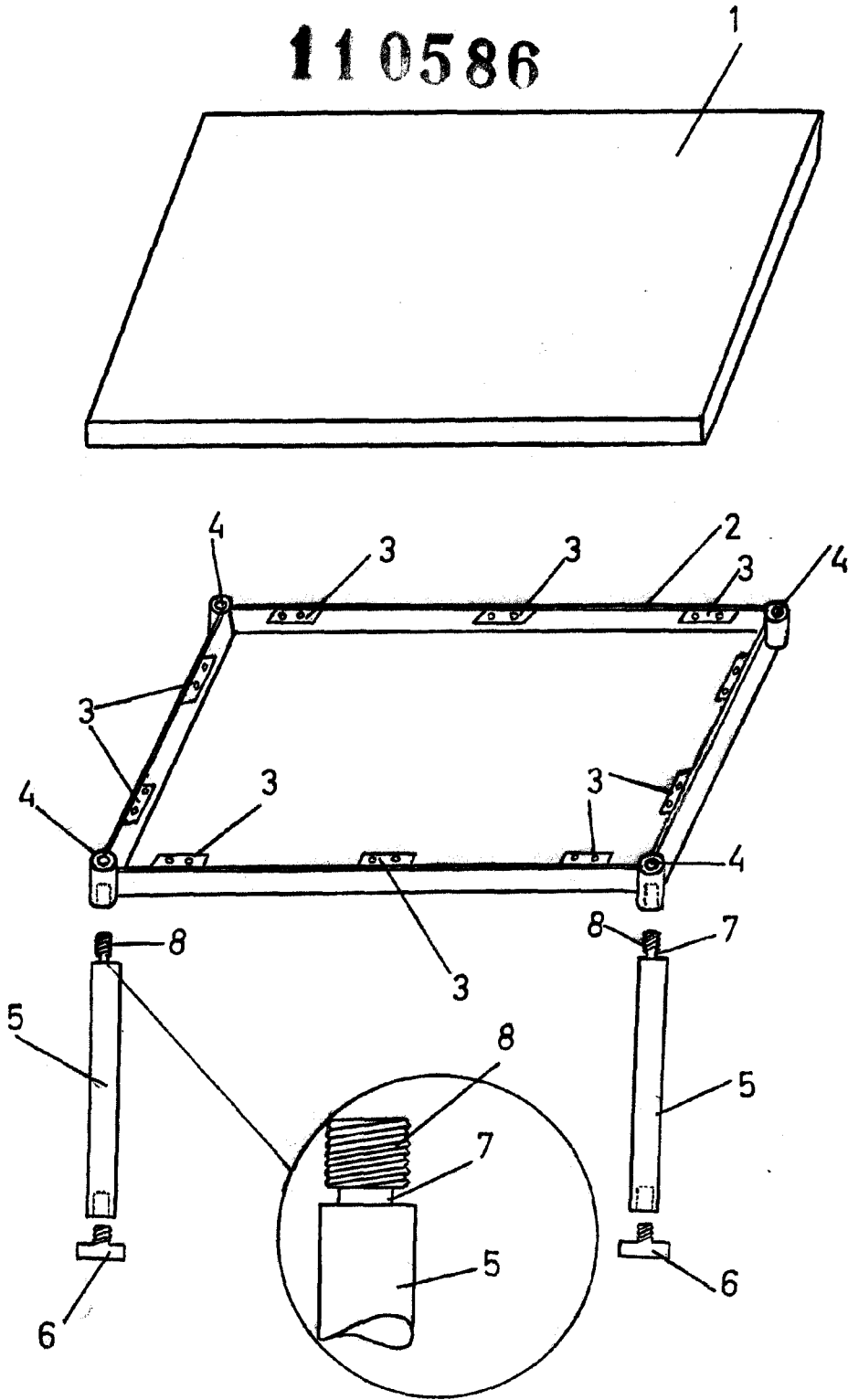
25. Según se describe y reivindica en la presente Memoria descriptiva, que consta de tres hojas foliadas y escritas por una sola cara y acompañada de una hoja de dibujos.

Barcelona para Madrid, a diecisiete de Diciembre de mil novecientos sesenta y cuatro.

E. A. A.
Antonio Arca
D. D. *[Handwritten Signature]*



110586



Barcelona para Madrid
17 Diciembre 1964
p.p.

Antonio Archa
D. P.

Escala variable