

11 0585



110585

MEMORIA DESCRIPTIVA

5. Correspondiente al registro de Modelo de Utilidad que, por veinte años, se solicita para España y sus Colonias, a favor de Don José CAMPANALES ESTANY, de nacionalidad española, residente en Barcelona, calle de Mallorca, nº 146 - - - - -

p o r

"NUEVO MUÑECO RODANTE"

10. El muñeco rodante objeto del presente Modelo de Utilidad tiene la ventaja de que además de la gracia propia del muñeco que en cada caso represente al animalito o persona deseado, el muñeco está provisto, transversalmente, de unas paletas giratorias, accionadas por las propias ruedas del muñeco, que hacen el efecto óptico de aleteo de gran atracción para los niños.

15. Para una perfecta interpretación, se describe, a conti-

110585



- nuación, un caso de realización práctica, a título de ejemplo, no limitativo, del nuevo muñeco acompañándose de una hoja de dibujos en la que: En la figura 1, se representa un muñeco que en este caso es un pato, con una tira de una unión
5. en despiece, para cuando el pato se desee que forme tren con otros semejantes.
- En la figura 2, la tira de unión, vista en planta y acortada.
- En la figura 3, el cuerpo del pato visto en sección y cortado permitiendo ver la organización de la parte inferior del muñeco.
10. Y en la figura 4, un tren de muñecos según este modelo.
- Consiste la invención en que el cuerpo (1) del muñeco está atravesado por un eje (2) con los extremos salientes del
15. aludido cuerpo, lo suficiente para que en los mismos estén ensartadas dos palas (3) y (4), de la forma más apropiada, las cuales participan del movimiento de giro del eje (2), porqué los mangos cilíndricos (5) y (6) de cuales palas (3) y (4) rozan, tangencialmente, con la llanta (7) de las ruedas
20. del muñeco el cual, cuando es arrastrado y giran, sus ruedas, éstas hacen girar en sentido inverso, a las palas (3) y (5), engarzadas en el eje (2), por rozar tangencialmente el mango cilíndrico respectivo sobre de la llanta correspondiente.
- El cuerpo del muñeco, cuando el mismo no tenga extremidades, tales como en el caso del ejemplo, en el que el muñeco
25. es un pato, en actitud de nadar, entonces en la base (8) del cuerpo (1) del muñeco se practican unos orificios en los que se abrochan unos gemelos de retención (9) dispuestos verticalmente en un soporte en "U" invertida (10) en los extremos de
30. los brazos de la cual hay una entalla (11), hacia dentro, ter-



110585

minado en un ojal circular, en la que está engarzado el eje (2) de las ruedas (7) del muñeco las cuales se encuentran dispuestas inmediatamente debajo de la zona tubular o cilíndrica (5) o (6) del manguito de las palas (3) ó (4).

5. Cada uno de los soportes en "U" invertida (10), lleven un orificio (12) en uno de los lados mayores y una prolongación lateral (13) en el lado mayor opuesto con un tetón (14) dirigido hacia abajo, en el extremo de la prolongación, a fin de que puedan unirse dos o más soportes (10) de muñecos formando tren.

10. Se sobreentiende que en el presente caso, serán variables cuantos detalles de construcción y acabado, no alteren, cambien o modifiquen la esencia de la invención.

N O T A

15. Descrito el objeto y utilidad de la invención, lo que se declara como no divulgado ni practicado en España, comprende las siguientes reivindicaciones:

20. 1ª.; Nuevo muñeco rodante, caracterizado por el hecho de que el cuerpo del muñeco está atravesado por un eje con los extremos salientes del aludido cuerpo, lo suficiente para que en los mismos estén ensartadas dos palas, de la forma más apropiada, las cuales participan del movimiento de giro del eje, porqué los mangos cilíndricos de cuales palas rozan, tangencialmente, con la llanta de las ruedas del muñeco el cual, cuando es arrastrado y giran, sus ruedas, éstas hacen girar en sentido inverso, a las palas, engarzadas en el eje, por rozar tangencialmente el mango cilíndrico respectivo sobre de la llanta correspondiente.

25. 2ª.- Nuevo muñeco rodante, según la anterior reivindi-

110585



casión, en el cuerpo del muñeco, cuando el mismo no tenga extremidades, tales como en el caso del ejemplo, en el que el muñeco es un pato, en actitud de nadar, entonces en la base del cuerpo del muñeco se practican unos orificios en los que se abrochan unos gemelos de retención dispuestos verticalmente en un soporte en "U" invertida en los extremos de los brazos de la cual hay una entalla, hacia dentro, terminado en un ojal circular, en la que está engarzado el eje de las ruedas del muñeco las cuales se encuentran dispuestas inmediatamente debajo de la zona tubular o cilíndrica del manguito de las palas.

5. 3ª.- Nuevo muñeco rodante, según las anteriores reivindicaciones, en el que cada uno de los soportes en "U" invertida, llevan un orificio en uno de los lados mayores y una prolongación lateral en el lado mayor opuesto con un tetón dirigido hacia abajo, en el extremo de la prolongación, a fin de que puedan unirse dos o más soportes de muñecos formando tren.

15. 4ª.- NUEVO MUÑECO RODANTE.

Según se describe y reivindica en la presente Memoria descriptiva, que consta de cuatro hojas foliadas y escritas por una sola cara y acompañada de una hoja de dibujos.

Barcelona para Madrid, a diecisiete de Diciembre de mil novecientos sesenta y cuatro.

P.A.,
 Antonio Ariza
 D. P.

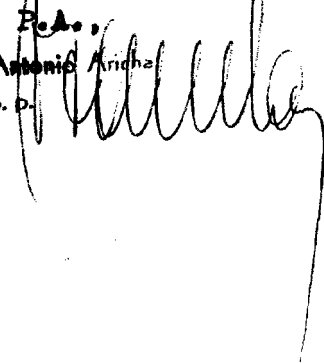




FIG.1

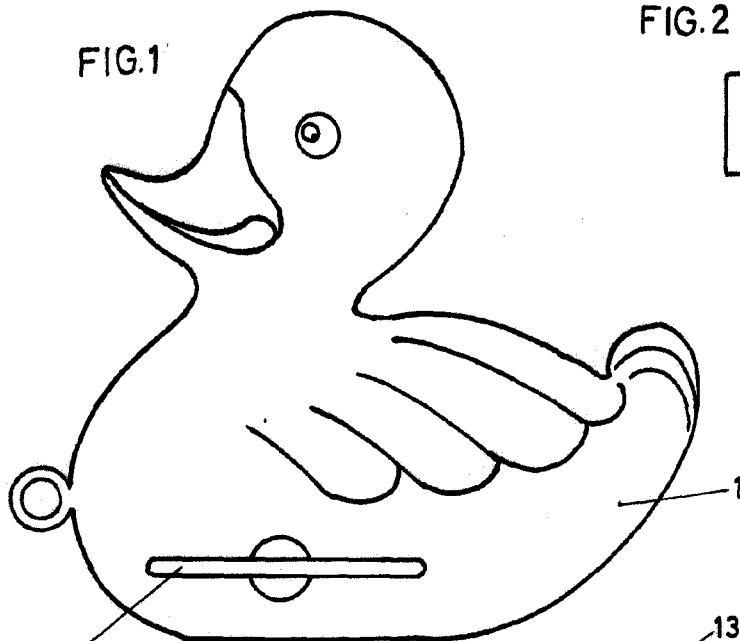


FIG.2

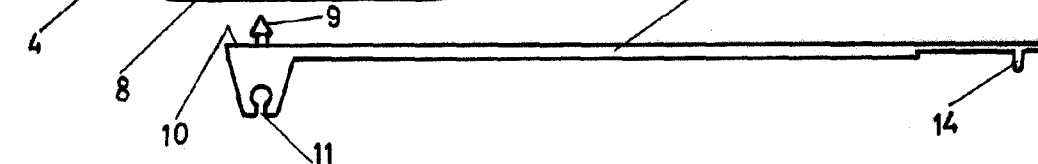
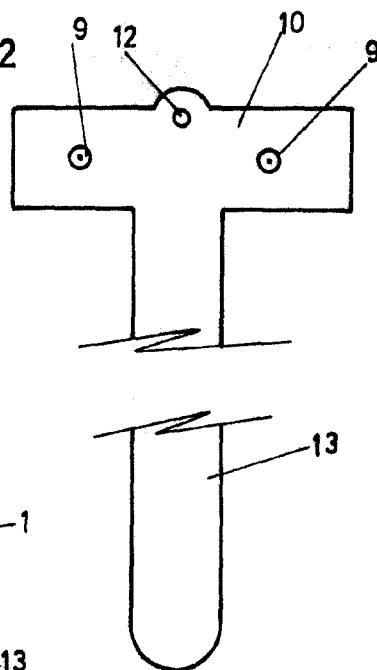
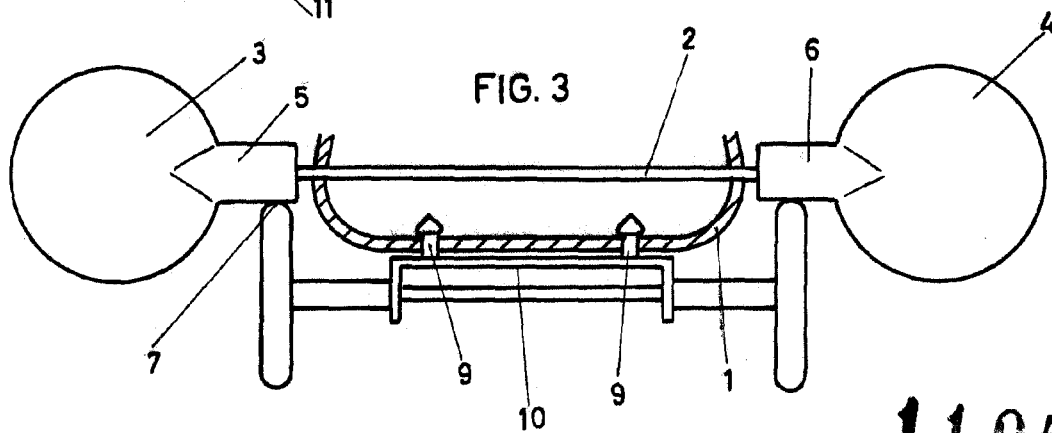
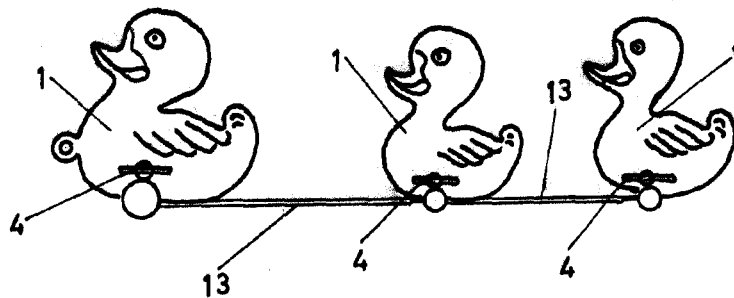


FIG.3



110585

FIG.4



Barcelona para Madrid, 17
Diciembre 1964

P.P.
Asociación
P. P.

Escala variable