



MEMORIA DESCRIPTIVA

Correspondiente al registro de Modelo de Utilidad que, por veinte años, se solicita para España y sus Colonias, a favor de Don José CAMPANALES ESTANY, de nacionalidad española, residente en Barcelona, calle de Mallorca, nº 146 - - - - -

5.

«FROTADOR DEL CABELLO»

El objeto del Modelo de Utilidad que se solicita y reivindica, permite obtener un frotador del cabello de efectos iguales a los de un cepillo pero sin mango y por tanto muy útil en viajes, ya que inclusive, puede llevarse en bolsillos, debido a su poco volumen.

10.

Para una perfecta interpretación, se describe, a continuación, un caso de realización práctica, a título de ejem-



110584

plio, no limitativo, de un frotador según la invención, acompañándose de una hoja de dibujos en la que:

En la figura 1, se representa en planta inferior el nuevo frotador.

5. Y en la figura 2, un alzado del mismo con la brida de afianzación elevada.

Consiste la invención en que el frotador está formado por una lámina (1) de material plástico, flexible, moldeada, que en la propia operación de moldeo lleva en una de sus caras las correspondientes púas (2), mientras que en el borde de la lámina hay una cavidad (3), seguida, que determina una brida de asido (4) que permite la introducción de la palma de la mano entre la brida (4) y el anverso de la lámina (1).

10.

Se sobreentiende que en el presente caso, serán variables cuantos detalles de construcción y acabado, no alteren, cambien o modifiquen la esencia de la invención.

15.

N O T A

Describe el objeto y utilidad de la invención, lo que se declara como no divulgado ni practicado en España, comprende las siguientes reivindicaciones:

20.

1ª.- Frotador del cabello, caracterizado por el hecho de que está formado por una lámina de material plástico, flexible, moldeada, que en la propia operación de moldeo lleva en una de sus caras las correspondientes púas, mientras que en el borde de la lámina hay una cavidad, seguida, que determina una brida de asido que permite la introducción de la palma de la mano entre la brida y el anverso de la lámina.

25.

2ª.- FROTADOR DEL CABELLO.

1961



110584

Según se describe y reivindica en la presente Memoria descriptiva, que consta de tres hojas foliadas y escritas por una sola cara, y acompañada de una hoja de dibujos.

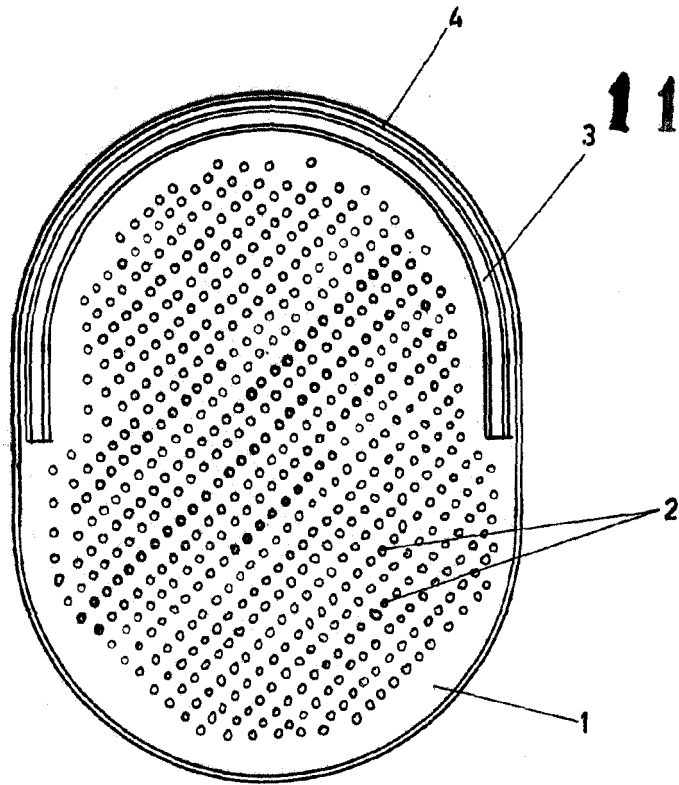
Barcelona para Madrid, a diecisiete de Diciembre de mil novecientos sesenta y cuatro.

P. A.,  
Antonio Aricha  
P. P.

A large, stylized handwritten signature in dark ink, which appears to read 'Antonio Aricha', written over the typed name.

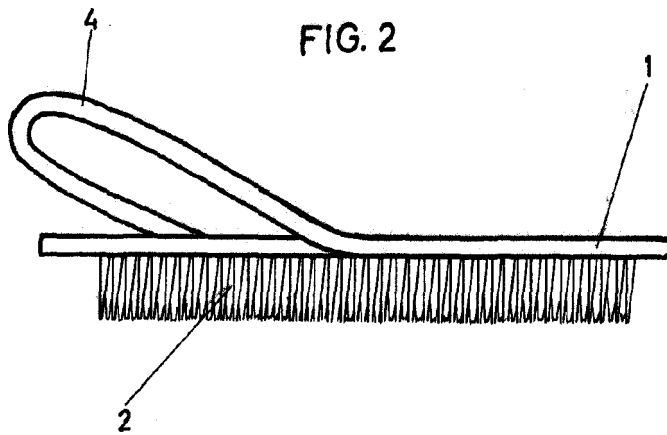
1964

FIG.1



110584

FIG. 2



Barcelona para Madrid  
17 Diciembre 1964  
P.P.

Antonio Archa  
P.P.

Escala variable