



110579

P A T E N T E D E M O D E L O D E U T I L I D A D

por VEINTE AÑOS

a favor de Don José y Don Quintín CA-
RREÑO MALLOFRE, de nacionalidad española, domi-
ciliados en Barcelona, calle Rech Condal, número 9, p o r :

" UN FLEXOMETRO PERFECCIONADO "

M E M O R I A D E S C R I P T I V A

1 El presente Modelo de Utilidad tiene por objeto un flexó-
metro que, como perfeccionamiento esencial, se halla dotado
de una linterna eléctrica alojada en el propio estuche en cu-
yo interior se arrolla la cinta métrica, y dispuesto de manera
5 que el foco luminoso emitido por la correspondiente lámpara,
se dirige contra la zona de salida de la cinta, permitiendo
efectuar lecturas perfectamente seguras en la oscuridad; apar-
te de que el conjunto, cuando la cinta métrica se halla total-
mente alojada en el interior del estuche, puede ser utilizado
10 como una linterna de tipo normal. Por otra parte, la adición

110570



de este perfeccionamiento no exige un aumento apreciable de volumen del estuche. puesto que para la colocación de los elementos integrantes de la linterna pueden aprovecharse los ángulos muertos originados en el estuche por la forma circular adoptada por la cinta arrollada, ni significa un aumento
5 demasiado importante del precio de coste del conjunto.

Por lo demás, la esencialidad y principales características y ventajas de la disposición perfeccionada que se preconiza, resultarán más fácilmente comprensibles a la vista de los dibujos adjuntos, en los que - desde luego, sin caracter
10 limitativo de ninguna clase - se ha representado un ejemplo concreto de realización práctica de la misma.

En estos dibujos:

La figura 1 es una vista en planta del conjunto del estuche, desprovisto de la tapasuperior de cierre y de la
15 laminilla elástica que constituye el interruptor-pulsador que determina el cierre o apertura del circuito de alimentación de la lámpara eléctrica; y la figura 2 es un corte según II-II de la figura 1, con todos los elementos convenientemente situados en la posición de montaje.
20

Refiriendonos, pues, a estos dibujos:

El flexómetro comprende en primer lugar - según es normal - un estuche 1, constituido a base de cualquier material que se considere conveniente, por ejemplo, un material plástico adecuado, que conforma una cavidad 2, en la que se sitúa
25 la cinta 3 consu resorte de recuperación 4, convenientemente arrollada sobre un pivote central 5, y cuya extremidad, dotada de un tope 6, sobresale constantemente al exterior a través de una correspondiente ventana lateral. De manera esencial, en este estuche se prevé un saliente lateral 7, preci-
30

110579 76 DIO



5 semente situado en el lado de salida de la cinta métrica, en
el que se sitúan los alojamientos para encaje ajustado de una
lámpara eléctrica de incandescencia 8 y de una pila 9, normal-
mente del tipo que se denomina " de mercurio ", que ocupa es-
pacio mínimo y presenta larga duración. Uno de los polos de
la lámpara se halla constantemente conexionado con uno de los
polos de la pila, por ejemplo, por medio de una laminilla me-
tálica 10 y los otros dos polos pueden conexionarse mediante
una segunda laminilla metálica 11, constantemente obligada a
10 mantenerse en contacto con uno de los polos de la pila y elás-
ticamente impulsada a separarse del polo de la lámpara. El
conjunto se completa con una tapa 12, de material aislante,
fijada en posición en forma fácilmente desmontable, por ejem-
plo, por medio de uno o más tornillos= Esta tapa aprisiona
15 una de las extremidades del fleje 11 contra el polo correspon-
diente de la pila, y comporta un pulsador - concretamente cons-
tituido por un pitón 13 que atraviesa un correspondiente orifi-
cio previsto en la tapa y se halla dotado en su extremidad
interior de un tope 14 - que puede actuar sobre la otra extre-
20 midad del fleje, doblándolo elásticamente, obligándolo a apo-
yarse contra el polo de la lámpara 8 y cerrando consecuen-
temente el circuito de alimentación de esta última. Basta, pues,
presionar este pulsador para determinar el cierre del indicado
circuito, y basta que cese la expresada presión para que la
25 elasticidad del fleje 11 determine inmediatamente la apertura.

Nótese, finalmente, que la ventana 15 para salida al ex-
terior de los rayos luminosos emitidos por la lámpara se sitúa
en el escalón 16 determinado por el saliente lateral 7 previs-
to en el estuche 1, de manera que estos rayos inciden directa-
30 mente sobre la zona de salida de la cinta, iluminando las lec-
turas.

1 1 0579



El recambio de la pila puede llevarse a cabo con toda facilidad, simplemente desmontando la tapa 12.

5 Resta ya únicamente hacer constar de una manera general y expresa que, como se comprende y es lógico, en la realización práctica del flexómetro perfeccionado que ha quedado descrito cabrá introducir todas aquellas adiciones y modificaciones de detalle que no afecten a lo que constituye la esencialidad del registro que se solicita.

N O T A

10 SE REIVINDICA:

1 - Un flexómetro perfeccionado, caracterizado por comprender un estuche para alojamiento de la cinta métrica, constituido a base de material aislante y dotado de un saliente lateral que conforma un escalón sobre la zona de salida de la cinta, en cuyo saliente se prevén los alojamientos para encaje de los elementos integrantes de una linterna eléctrica, que comprende una lámpara eléctrica de incandescencia enfrentada con una abertura prevista en el escalón dicho, de manera que los rayos luminosos emitidos por la misma inciden sobre la zona de salida de la cinta, y cuya posición de paro o funcionamiento puede ser controlada a través de un correspondiente pulsador que sobresale de la tapa que se acopla y fija en forma fácilmente desmontable sobre el estuche.

25 2 - Un flexómetro perfeccionado, caracterizado porque en el saliente referido en la reivindicación precedente se prevén los alojamientos para encaje de una lámpara eléctrica de incandescencia y de una pila, hallándose uno de los polos de aquella constantemente conexasiónado con uno de los polos de ésta, y disponiéndose un fleje elástico constantemente en contacto por una extremidad con el otro polo de la pila, y cuya

30

110579



otra extremidad opuesta se halla elásticamente impulsada a separarse del polo de la lámpara, pudiendo actuarse sobre esta extremidad a través del pulsador asimismo referido en la reivindicación precedente, en el sentido de separarla de la indicada posición y determinar el cierre del circuito de alimentación de la lámpara.

3 - Un flexómetro perfeccionado.

Consta la presente Memoria Descriptiva de cinco hojas mecanografiadas, escritas por una sola cara, numeradas del 1 al 5 y con sus líneas numeradas, a su vez, de cinco en cinco y de dibujos anexos.

Barcelona, 16 de Diciembre de 1964

P.A.

110579

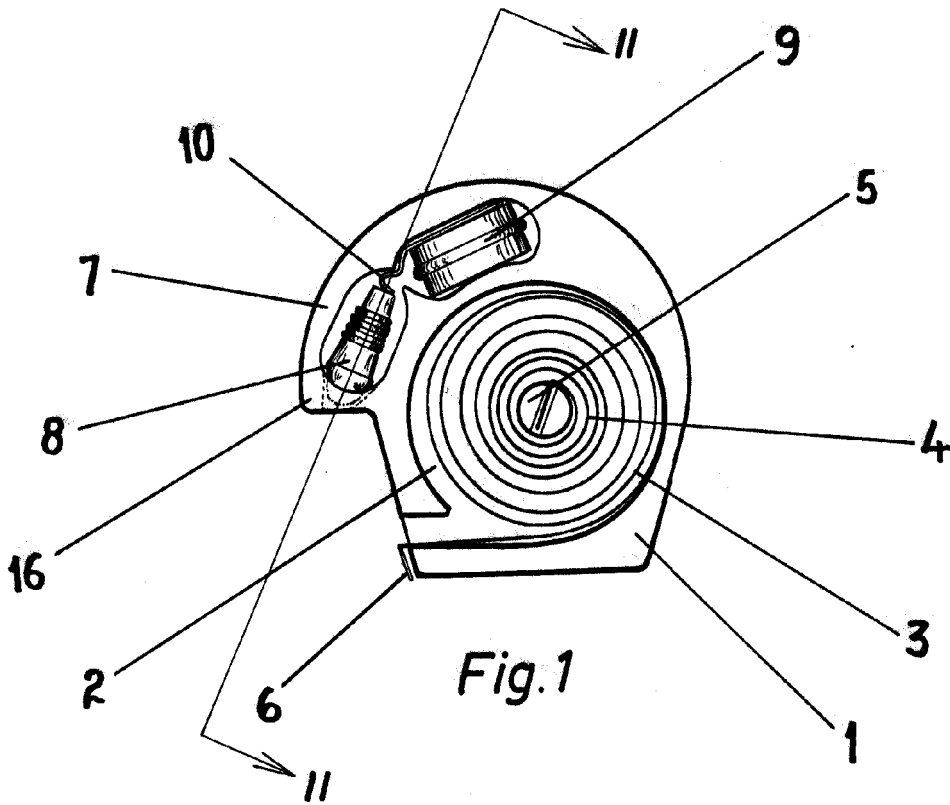


Fig. 1

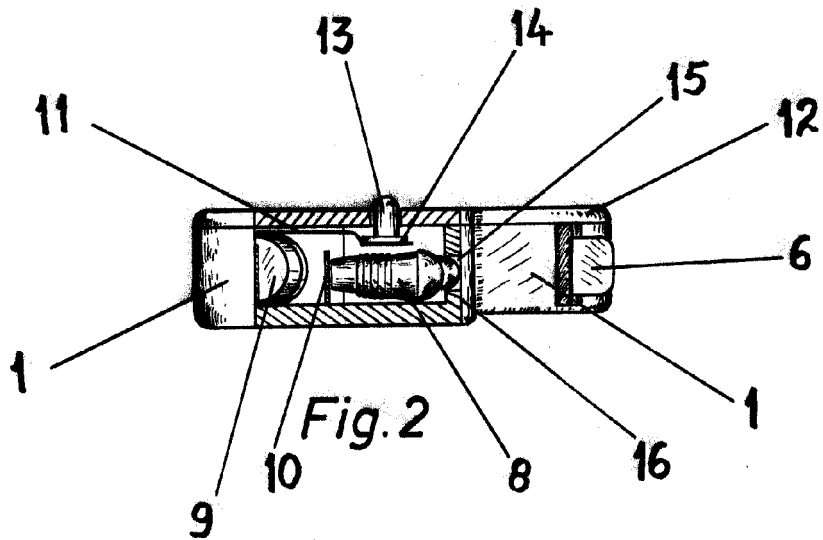


Fig. 2

Barcelona, 16 Diciembre 1964
P.A.

Escala variable