



110575

110575

MODELO DE UTILIDAD

por "Una caja-bolso utilizable como asiento con respaldo".
a favor de D. José Capó Arnau y D. José Vidal Casterá, ambos
de nacionalidad española, domiciliados en Barcelona, Pasaje
5 Alió, 44/46 y calle Torres, 22, respectivamente.

=====

MEMORIA DESCRIPTIVA

Se refiere el presente modelo de utilidad a una
caja rígida en funciones de bolso que presenta la particula-
ridad de poder ser utilizada también como asiento con respald-
10 do, con las ventajas a ello inherentes particularmente para
campo y playa por permitir llevar dentro de la caja todo
cuanto precise como ropas, alimentos, etc, y disponer además
en el lugar de parada, de un cómodo asiento contribuyendo a
hacer mas agradable la estancia, consiguiendose el efecto nue-
15 vo de caracter practico que deriva de su referida doble función
y fácil transporte.

En la hoja de dibujos anexa a la presente memoria,
aparece representada la caja-bolso que nos ocupa, mostrándola:
Fig. 1, en perspectiva, vista de frente, indicandose con líneas
20 continuas y de trazos, las dos posiciones límite del asa; Fig.
2, de lado estando el asa en posición de transporte; Fig. 3,
también de lado, estando el asa en posición de respaldo del
asiento; Fig. 4, de frente, estando cortadas transversalmente
las ramas paralelas del asa; y Fig. 5, a mayor escala y a modo
25 de ejemplo no limitativo, una manera de establecer la reten-

110575

ción del asa en posición de transporte de la caja-bolso.

Constituye la caja-bolso de referencia, una caja 1 sin tapa, que siendo de forma sensiblemente paralelepípeda establecida por un armazón rígido y teniendo asequible su espacio interior preferentemente por su cara superior 2 de material flexible en cuya abertura va aplicado un cierre 3, de cremallera por ejemplo, se caracteriza por presentar fijados y centrados con simetría cerca de los bordes posteriores de las caras laterales 4 de menor anchura, respectivos ejes fijos 5-5' a cuyo alrededor pueden girar las ramas rígidas paralelas 6-6' de un asa cuyo frente superior 7 de enlace de aquellas, sobresale convenientemente del plano que determina la referida cara superior 2, existiendo además fijados también con simetría, en uno de los ángulos inferiores de las dos caras 4 de menor anchura de la caja, respectivos topes 8-8' que limitan el giro del asa de manera que al estar colocada la caja en el suelo quedando en la parte alta los ángulos que llevan a los topes, retengan a aquella elevada y ligeramente inclinada hacia atrás en funciones de respaldo del asiento que determina la cara de la caja, opuesta a la contactante con el suelo, viniendo completado dicho respaldo por una funda 9 de quita y pón que doble el puente 7 del asa y parte de sus rapas laterales, concurriendo además la circunstancia, a efectos de estabilizar el asa en posición para llevar o transportar la caja-bolso, de ir dispuestos en ésta unos enganches susceptibles de retener el asa, como por ejemplo los 10-10' en los que una espiga 11 maniobrable por un botón 12 estando sujeta a la acción de un muelle 13, se introduce en el cuerpo tubular rígido de la rama de su correspondiente lado del asa, para lo cual llevan esas ramas practicado un respectivo agujero.

En la ejecución práctica del modelo según queda descrito podrán variar cuantos detalles constructivos y configurativos no afecten cambiándola o modificándola a su propia esencialidad.

110575



N O T A
=====

Se reivindica como objeto del presente modelo de utilidad:

5 19.- Una caja bolso utilizable como asiento con respaldo, caracterizada por el hecho de constituirla un cuerpo rígido y hueco de forma pensiblemente paralelepípeda que
10 teniendo asequible su espacio interno por una de sus caras dispuesta preferentemente de material flexible en la que hay practicada una abertura provista de cierre, presenta fijados y centrados con simetría cerca de los bordes posteriores de las caras laterales de menor anchura, respectivos ejes fijos (5-5') a cuyo alrededor pueden girar las ramas rígidas paralelas (6-6') de un asa cuyo puente superior (7) de enlace de aquellas, sobresale convenientemente del plano superior de la
15 caja, existiendo además fijados también con simetría, en uno de los ángulos posteriores de dichas caras laterales de menor anchura de la caja, respectivos topes (8-8') que limitan el giro del asa de manera que al estar colocada la caja en el suelo quedando en la parte alta los ángulos que llevan a los
20 topes, retengan a quella elevada y ligeramente inclinada hacia atrás en funciones de respaldo del asiento que determina la cara de la caja opuesta a la contactante con el suelo, viniendo complementado dicho respaldo si se quiere, por una funda de ropa (9), de quita y pón, que doble al puente (7) y parte de
25 las ramas laterales del asa, concurriendo además la circunstancia, a efectos de estabilizar dicha asa en posición para llevar o transportar la caja bolso, de ir dispuesta en ésta, unos enganches susceptibles de retenerla.

110575



29.- UNA CAJA-BOLSO UTILIZABLE COMO ASIENTO CON
RESPALDO.

Y todo cuanto afecte a la esencialidad de lo muestra-
do en el adjunto dibujo y descrito en la presente memoria que
5 consta de cuatro hojas foliadas y mecanografiadas por una sola
cara.

Barcelona, 15 Diciembre 1964

D. José CAPO ARNAU

D. José VIDAL CASTERA

p/a.



FIG. 1

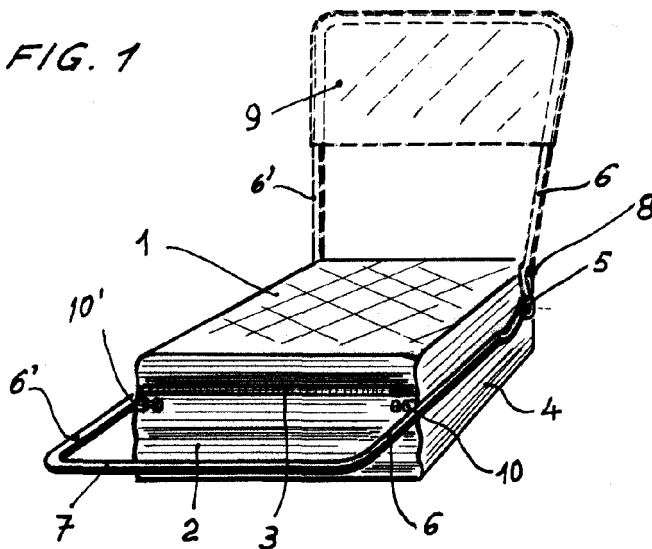


FIG. 2

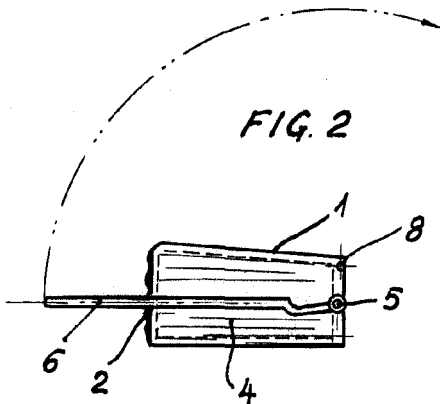


FIG. 3

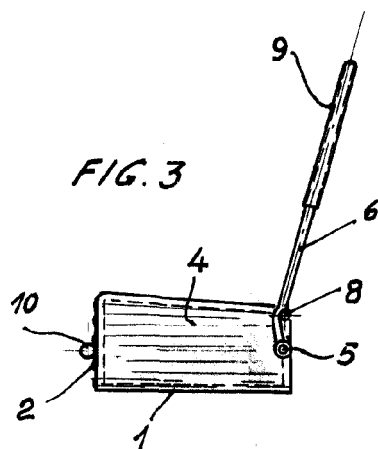


FIG. 4.

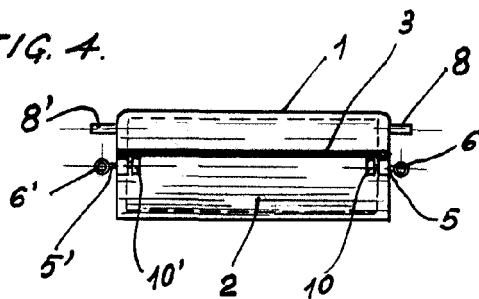
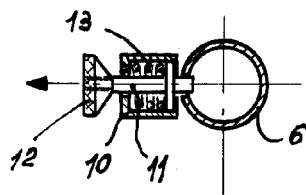


FIG. 5



BARCELONA, 5 de Diciembre de 1964

P. A.

ESCALA VARIABLE