



15 DIC

110573

MODELO DE UTILIDAD

por 20 años

por "UN NUEVO ABANICO", a favor de D. Luis Farré Montañá, de nacionalidad española, domiciliado en Tarrasa (Barcelona), Irineo, 3.

=====

MEMORIA DESCRIPTIVA

El actual Modelo de utilidad se refiere a una nueva realización de abanico, que viene a aportar notables y sensibles mejoras, de orden funcional, constructivo y práctico, sobre los diversos tipos de abanicos ejecutados hasta el momento.

5.

Es sabido que en la actualidad hay dos tipos principales de abanicos, aquellos constituídos por múltiples tablillas de madera, plástico o similar articuladas en un punto común y pegadas por su otro extremo sobre una tela o



similar desplegable. El otro tipo lo constituyen simples cartulinas, de naturaleza fija, generalmente usadas a modo de elementos propagandísticos y conocidos con el nombre de "paipai".

5. Estos últimos, si bien son muy simples, no desarrollan su labor de forma satisfactoria no resultando en consecuencia adecuados para el fin a que se destinan. El otro tipo, es decir el primeramente citado es el más comúnmente usado, pero presenta algunos inconvenientes que deben ser evitados.
10. De dichos inconvenientes, los más importantes son, en primer lugar, el que ocupan mucho espacio, a pesar de su carácter plegable, tanto si están en servicio como si no lo están; y en segundo lugar, el que resultan también en exceso costosos para la labor que desarrollan, ello amén de que su utilización proporciona la ventilación de una sola persona ya que su campo de acción está localizado en una sola dirección, estando por tanto muy limitado.
15. El nuevo tipo de abanico que se da a conocer con el actual Modelo posee como características primordiales precisamente las soluciones de aquellos inconvenientes, ya que al ser también de naturaleza plegable, permite su colocación en un espacio mínimo, mucho menor que el que ocupan aquéllos; asimismo su extraordinaria simplicidad permite un coste muy bajo; y por último, su especial estructuración permite que al propio tiempo se puedan aprovechar de la corriente de aire ocasionada por el mismo varias personas, ya que su campo de acción es circular y por tanto completo. Ello sin tener en cuenta las características también importantes como son ligereza de peso y facilidad de manejo, que posee el actual Modelo.
- 20.
- 25.
- 30.



Para su mejor comprensión y mayor facilidad en las descripciones, nos vamos a referir a un dibujo que se adjunta a la presente memoria y que representa, a título de ejemplo no limitativo, un nuevo abanico realizado de conformidad con el presente Modelo.

5.

En dicho dibujo, la figura 1 muestra una vista en perspectiva del abanico en cuestión, en posición de uso.

La figura 2 se corresponde con una vista en perspectiva del propio abanico, tal y como queda una vez plegado.

10.

Tal como se representa en dichas figuras, el nuevo abanico objeto del actual Modelo está constituido por tres varillas -1-, -2- y -3-, una central y dos laterales que se articulan con ella por sendas bisagras extremas -4- y -5- para adoptar, en posición desplegada, una configuración en forma de "U" invertida.

15.

De dichas varillas, la -1- lleva una funda cilíndrica externa -6- que facilita el giro del conjunto cuando se da impulso sobre la misma. Las otras dos varillas quedan abrazadas por otras fundas cilíndricas -7- y -8- prolongadas en unas superficies laminares planas -9- y -10- rematadas en unas aletas -11- y -12- de concentración y lanzamiento del aire hacia dichas superficies, las cuales en su borde contiguo aparecen cortadas en formas quebradas simétricas -13- y -14- para completar toda la zona angular de impulso de aire.

20.

25.

El funcionamiento del presente abanico es como sigue: Al hacer girar el conjunto, una vez asido por la funda -6-, las superficies -9- y -10- impulsan al aire que encuentran en su camino, parte del cual llega hasta las aletas -11- y -12- que lo lanzan hacia afuera, efectuándose en conjunto una ventilación circular por ser éste todo el campo del aba-

30.



nico.

Todo cuanto no afecte, altere, cambie o modifique la esencia del abanico anteriormente descrito, será variable a los efectos del actual Modelo.

5. N O T A.

Se reivindica como objeto de este registro por Modelo de utilidad:

- 1.- Un nuevo abanico, caracterizado esencialmente por estar constituido por tres varillas, una central y dos laterales articuladas con ella por sendas bisagras, una de cuyas varillas laterales lleva una funda cilíndrica externa de giro libre, mientras que las otras dos son portadoras de otras fundas cilíndricas fijas a las mismas y prolongadas en unas superficies laminares rematadas en sendas aletas dobladas extremas, presentando dichas superficies sus bordes contiguos, cortados en forma quebrada para abarcar una zona angular completa de impulsión de aire.
- 10.
- 15.

Sean cuales fueren las circunstancias que concurren en la esencialidad del Modelo definido en la anterior reivindicación, cuyo objeto es:

20.

2.- "UN NUEVO ABANICO".

Consta la presente memoria de cuatro hojas foliadas, mecanografiadas por una sola cara y de los dibujos adjuntos.

25.

Barcelona, 15 DIC 1964

P.A. de D. Luis Farré Montañá,

D. LUIS FARRE MONTAÑA

NOVA UNICA

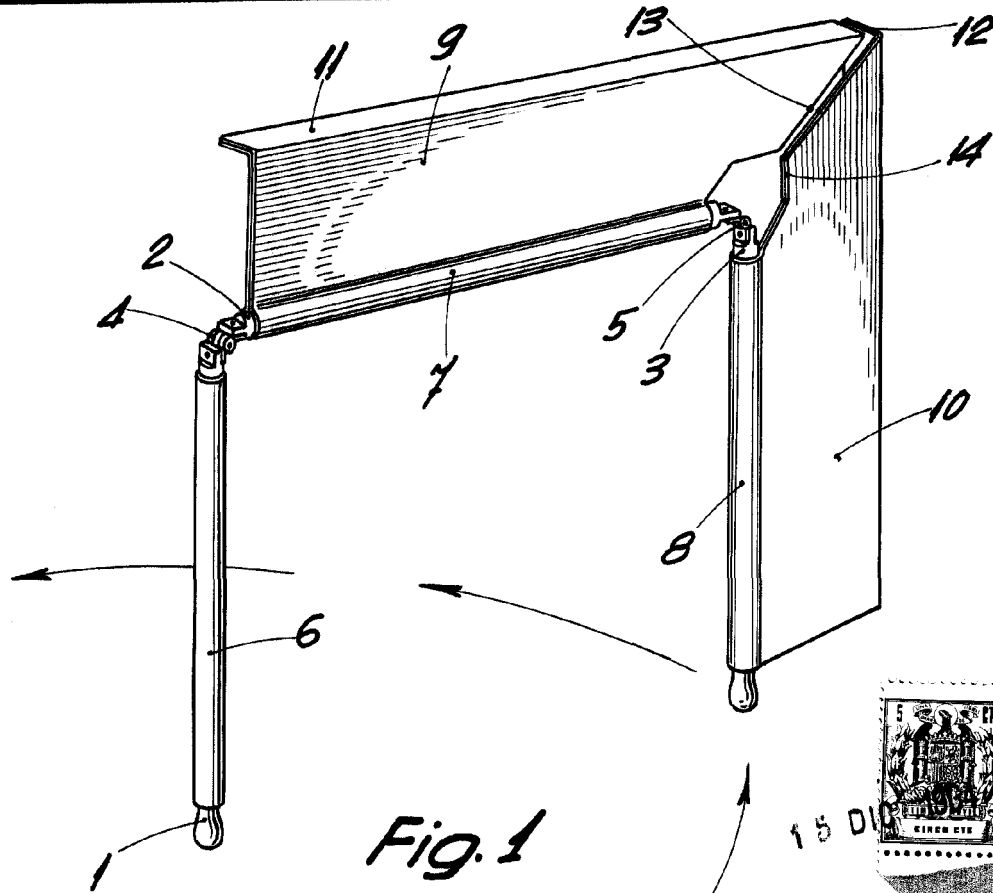


Fig. 1



15 D

1573

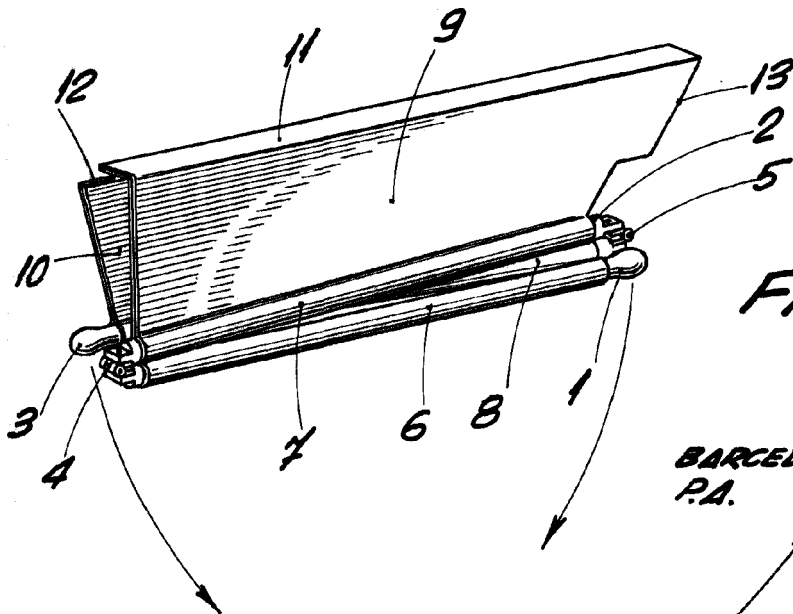


Fig. 2

BARCELONA, 15 DIC 1964  
P.A.

ESCALA VARIABLE