



110568

MEMORIA DESCRIPTIVA

del Modelo de Utilidad, por 20 años, solicitado a favor de DON ALFONSO L O R A N Lleó, de nacionalidad Española, residente en Barcelona, calle de Mallorca 94 - 96, por " UNA HAMACA INFANTIL PERFECCIONADA ".



5 El presente Modelo de Utilidad se refiere a una hamaca infantil perfeccionada, que presenta la ventaja de ser fácilmente desmontable y de que, dada la disposición y flexibilidad de su estructura, el mismo peso del bebé provoca un balanceo que puede sustituir al balanceo provocado que tiene que hacerse en las cunas normales .

10 La hamaca se caracteriza por estar constituida por un armazón de varilla cilíndrica, que constituye la parte soporte , un armazón de varilla cilíndrica en forma de U, que lleva montada la tela del asiento y respaldo y un armazón de varilla cilíndrica en forma de U que lleva montada la tela para apoyo de los piés.

15 El armazón de la parte soporte para apoyo en el suelo, es de forma en U, con tramo de enlace entre las ramas y parte delantera de éstas apoyado en el suelo. Los tramos posteriores de las ramas forman ángulo y están separados del suelo . Los extremos delanteros de las ramas se prolongan según tramos curvados hacia atrás, cuyas extremidades rectas incli-



nadas determinan la orientación del marco que lleva la tela.

20 El armazón en U, de la parte del respaldo lleva en los extremos de sus ramas un manguito fijo de acoplamiento constituido por dos elementos cilíndricos huecos tangentes, cuyos diámetros verticales son perpendiculares a la tangente común. Los elementos cilíndricos huecos inferiores sirven para el enchufe de los extremos inclinados de las ramas de la armadura de soporte en el suelo, y, como en la mitad superior de este elemento cilíndrico están enchufados solidariamente los extremos de las ramas del respaldo, quedan así en prolongación el tramo inclinado de las ramas soporte y el respaldo según la inclinación común del marco.

30 Los elementos cilíndricos huecos superiores del acoplamiento, sirven para el enchufe de las ramas del armazón de la tela de apoyo de los pies, con lo que se completa el marco rectangular de soporte de la tela que así tiene la inclinación dada por el soporte. La flexibilidad de los tramos acodados de varilla de los soportes permite la oscilación del marco en que va montada la tela del respaldo.

En la hoja gráfica adjunta y a título de ejemplo se representa un caso de realización práctica de la hamaca infantil perfeccionada, objeto del presente Modelo de Utilidad.

40 La fig. 1, muestra una vista en alzado lateral de la hamaca, mientras la fig. 2, representa una vista en alzado posterior. La fig. 3, es una vista en corte del acoplamiento de enlace entre la parte de respaldo y la armadura de soporte del pie según la línea AB. La fig. 4, es un corte diametral de la sujeción de la pieza en U soporte de apoyo al suelo, con la inicial de las prolongaciones curvadas que enlazan con el respaldo. La fig. 5, es un corte según el plano vertical medio de la unión entre respaldo, apoyo soporte en el suelo y elemento en U, para apoyo de los pies. La fig. 6, es una vista exterior del mismo elemento de unión.

50 Siguiendo los dibujos, se advierte el armazón de varilla en U,



de tramo central -1- apoyado en el suelo y ramas -2- formando ángulo obtuso. Las prolongaciones delanteras de estas ramas forman las zonas curvadas -3-, cuyos extremos -4- se enchufan en la boca delantera del manguito inferior -5- llegando hasta la mitad del manguito. En la otra mitad del manguito está solidariamente sujeto y enchufado el extremo -6- correspondiente de la rama -7- del armazón en U, del respaldo de tramo central -8-. Así, pues, en los extremos de las ramas del respaldo de varilla en U, van solidarios los manguitos inferiores -5- de los acoplamientos formados por dos manguitos tubulares tangentes según la línea -9-. En el manguito tubular superior -10- se enchufan solamente los extremos -11- de las ramas -12- de la varilla doblada en U, de tramo central -13- que constituye el soporte de la funda -14- de apoyo de los pies. La unión de la zona acodada -3- con la parte posterior -2- se efectúa por medio de enchufe de la rama de la varilla -3- en el hueco de las ramas -2- y solidarizándose mediante un refundido -15- practicado en la envolvente tubular externa.

Se advierte en la armadura del respaldo la funda -16-, así como las correas delanteras -17- y -18- de sujeción que llevan la correspondiente hebilla -19-.

Se fabricará la hamaca infantil perfeccionada, con los materiales apropiados a sus elementos componentes, pudiendo variar su forma, acabado y dimensiones, y cuantos detalles no alteren, cambien o modifiquen su esencialidad.

===== N O T A =====

Se reivindica:

75 1ª.- Una hamaca infantil perfeccionada, constituida por un armazón de varilla cilíndrica, que constituye la parte soporte, un armazón de varilla cilíndrica en forma de U, que lleva montada la tela del asiento y respaldo, y un armazón de varilla cilíndrica en forma de U, que lleva montada la tela para apoyo de los pies.



- 80 2^a.- Una hamaca infantil perfeccionada, según reivindicación anterior, caracterizada porqué el armazón de la parte soporte para apoyo en el suelo es de forma en U con tramo de enlace entre las ramas y parte delantera de éstas apoyado en el suelo. Los tramos posteriores de las ramas forman ángulo y están sepa -
- 85 rados del suelo. Los extremos delanteros de las ramas se prolongan según tramos curvados hacia atrás, cuyas extremidades rectas inclinadas determinan la orientación del marco que lleva la tela.
- 3^a.- Una hamaca infantil perfeccionada, según reivindicaciones anteriores, caracterizada porqué el armazón en U de la parte del
- 90 respaldo lleva, en los extremos de sus ramas, un manguito fijo de acoplamiento constituido por dos elementos cilíndricos huecos tangentes, cuyos diámetros verticales son perpendiculares a la tangente común. Los elementos cilíndricos huecos inferiores sirven para enchufe de los extremos inclinados de las ramas de la arma -
- 95 dura soporte en el suelo y, como en la mitad superior de este elemento cilíndrico están enchufados solidariamente los extremos del respaldo, quedan así en prolongación el tramo inclinado de las ramas soporte y el respaldo según la inclinación común del marco.
- 100 4^a.- Una hamaca infantil perfeccionada, según reivindicaciones anteriores, caracterizada porqué los elementos cilíndricos huecos superiores del acoplamiento sirven para el enchufe de las ramas del armazón de la tela de apoyo de los pies, con lo que se completa el marco rectangular de soporte de la tela que así tie -
- 105 ne la inclinación dada por el soporte. La flexibilidad de los tramos acodados de varilla de los soportes permite la oscilación del marco en que va montada la tela del respaldo.
- 5^a.- Una hama infantil perfeccionada.



110 sente memoria descriptiva de cinco hojas foliadas y escritas
por una sola cara.

Barcelona, 5 de Enero de 1965.

P. A.

M. LLORT

P. P.

110568



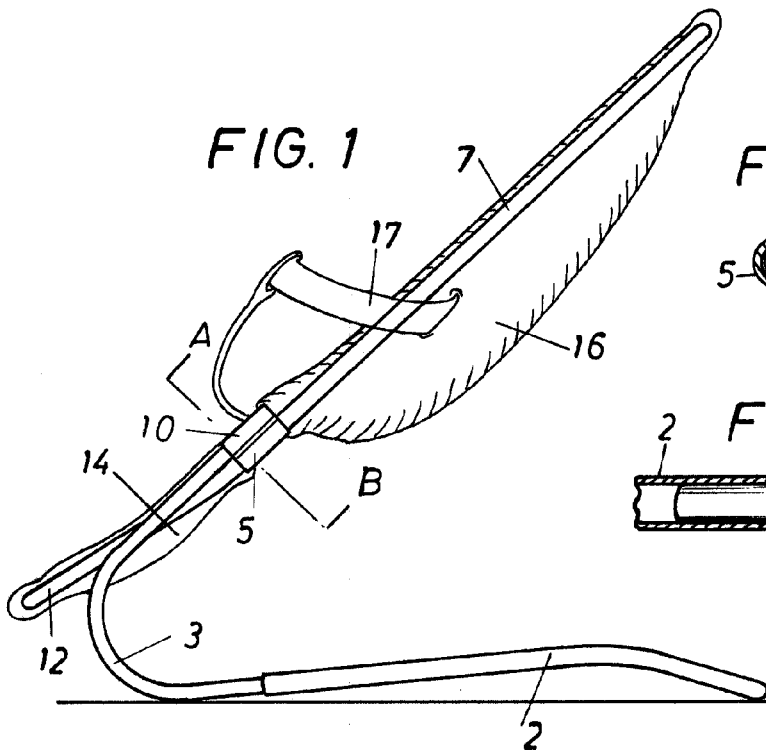


FIG. 3

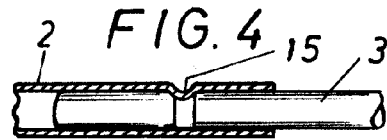
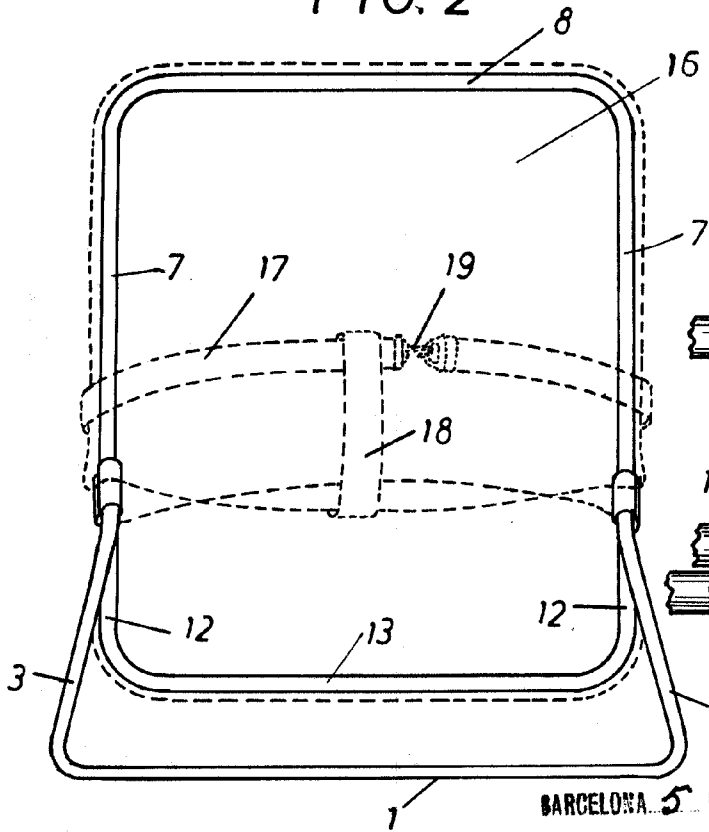


FIG. 2



110568

FIG. 5

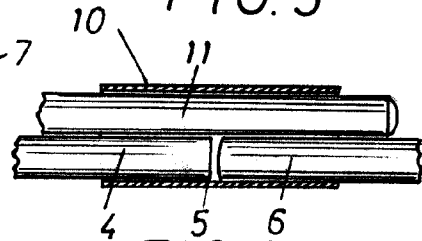
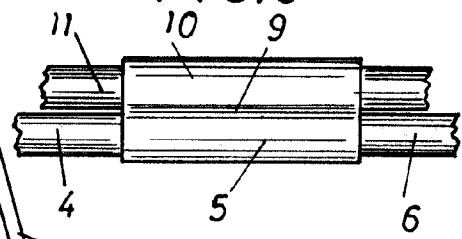


FIG. 6



BARCELONA 5 DE *Concilio* DE 1965
P. I.

M. *ORT*
Alfama

ESCALA VARIABLE.