

110559

L 5 E



110559

MEMORIA DESCRIPTIVA

que se acompaña a una solicitud de modelo de utilidad por veinte años, para España y sus Posesiones, por:

TACO DE DILATACION .

Solicitante	D. Esteban CUNCHILLOS ILARRY
Nacionalidad	española
Residencia	Zaragoza
Domicilio	Las Rosas 8.



MEMORIA DESCRIPTIVA

La presente invención se refiere a un taco de dilatación del tipo de los que se destinan a ser embutidos en un paramento para recibir un clavo, escarpiá, tornillo o similar, y conseguir una sólida fijación del mismo.

5 Se conocen en el mercado tacos de esta especie, que empezaron construyéndose simplemente en madera, y posteriormente en plomo y en material plástico. Todas estas ejecuciones se han limitado a un cilindro axialmente hueco con por lo menos abierta una de sus bases o extremos; adicionalmente, en algunos casos, el taco, hecho en plástico, presentaba un estriado anular.

10 Funcionalmente, estas piezas son insuficientes ya que la expansión o dilatación de las mismas se consigue defectuosamente, y apretando irregularmente contra el agujero practicado en el tabique, no obtienen la fijación con la seguridad completa deseable.

15 Para evitar estos inconvenientes, y tras detenidos estudios sobre la materia, se ha llegado al objeto del presente modelo de utilidad, que presenta un taco de dilatación que se halla dotado de una perforación axial practicada en la misma relación que su superficie exterior, observando en conjunto una sección dotada de unos salientes que al ser intorudido en él el clavo, tornillo, etc., se ensancha fijándose por sí solo, a la pared, con extraordinaria seguridad.

20 Para mejor comprensión de esta memoria se acompaña una hoja de planos que muestra un ejemplo de realización no limitativo, del objeto de la invención en la que deben comprenderse tantas variantes constructivas como sean po-



30 sibles, dentro del cuadro general de la invención, sin que el mismo se altere. En los dibujos adjuntos se representa un alzado lateral del taco y una sección según un plano perpendicular a su eje longitudinal, por la línea X-X.

35 De conformidad con la invención referida a tales dibujos, el taco está constituido por un cuerpo tubular (C) fabricado en cualquier material plástico o de cierto grado de elasticidad, adecuado. Este tubo presenta sección en cruz regular merced a cuatro expansiones laterales regularmente dispuestas (1-2-3-4) que presentan sus planos arqueados en forma de medias cañas; la perforación (P) axial presenta por tanto, otras tantas expansiones correspondientes (5-6-7-8).

40 Es obvio que el número de expansiones, que en el dibujo adjunto son cuatro, pueden variar y ser más, siempre dentro de aquéllos límites que no afecten la efectividad funcional de la pieza con relación al fin a que se destina.

45 Al introducir por cualquiera de las bases abiertas de este taco, un clavo, tornillo, etc. cuyo diámetro sea adecuadamente superior al calibre del citado taco, se produce la consiguiente dilatación diametral del mismo y los lomos de las medias cañas longitudinales se encastran en el agujero del tabique, expandiendo fuertemente hacia los lados y logrando una eficaz colocación del conjunto.

55 Finalmente sólo resta señalar que en el presente modelo de utilidad caben cuantas variantes constructivas sean posibles sin que se altere la esencia del mismo pudiéndose fabricar en toda clase de materiales y tamaños apropiados sin limitación.

110559

5 ENE. 1964



NOTA - Descrito suficientemente lo que antecede sólo resta señalar que lo que se declara propio, nuevo y útil del solicitante es lo contenido en las siguientes:

REIVINDICACIONES

65

1 - Taco de dilatación, caracterizado por estar constituido por un cuerpo tubular hecho en un material de cierto grado de elasticidad, perforado en sentido axial y con sus bases abiertas, que presenta una sección con varias expansiones laterales simétricamente dispuestas.

70

2 - Taco de dilatación, según reivindicación 1ª caracterizado porque dichas expansiones laterales constituyen unos planos longitudinales en forma de medias cañas, con sus superficies exteriores curvadas.

75

3 - Taco de dilatación, según reivindicaciones 1 y 2 caracterizado porque la cara interna de la perforación longitudinal del mismo presenta el mismo perfil que la cara externa, ya descrita.

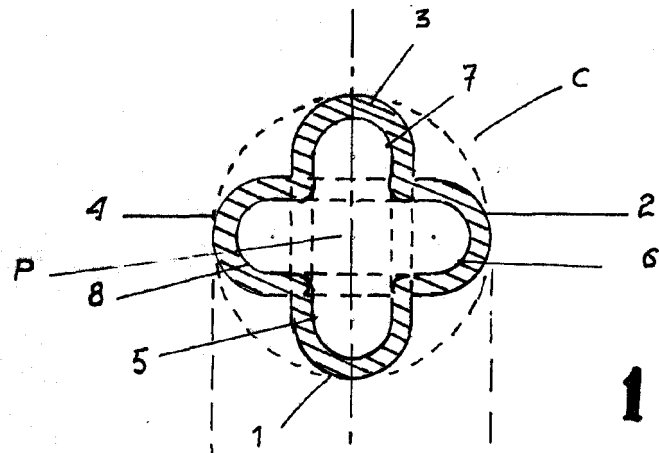
4 - TACO DE DILATACION.

- - - -

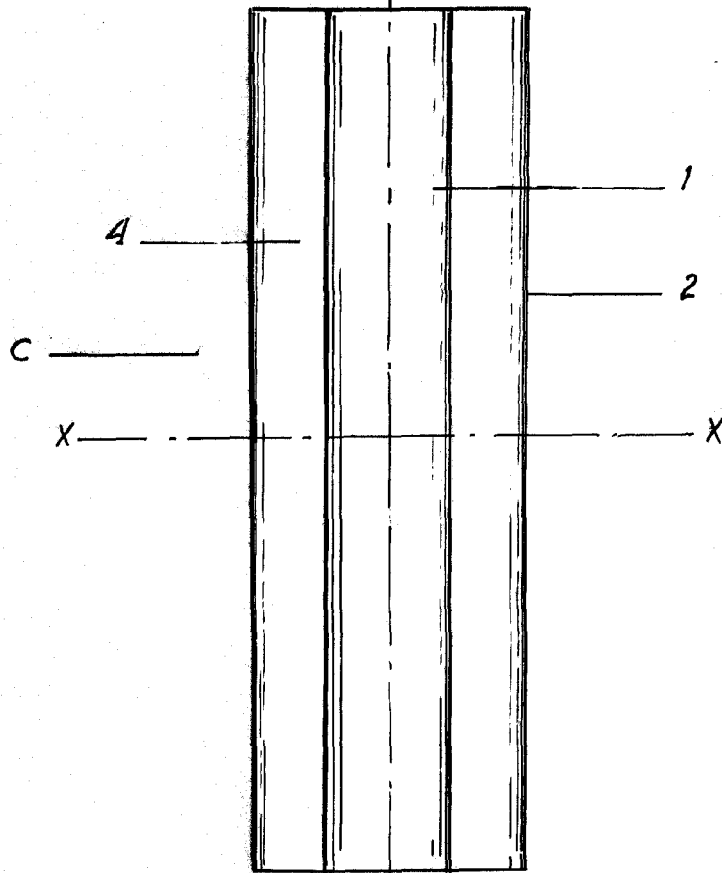
80

Todo según va descrito en esta memoria que consta de cuatro hojas foliadas y escritas por una cara con ochenta y una líneas y dibujo anexo.

Madrid 5 Enero, 1964



110559



MADRID 15 ENERO 1965
[Handwritten signature]