

1 0554



110554

MEMORIA DESCRIPTIVA

que se acompaña a

la solicitud de un

MODELO DE UTILIDAD por VEINTE AÑOS en ESPAÑA, a favor de
Doña AMELIA JUAN MORANT, de nacionalidad española, domi-
ciliada en IBI (Alicante), San José (final)

por

"UN ARMA DE JUGUETE PERFECCIONADA

- - - - -
- - - - -
- - - - -

gl/me.

110554



5

La invención a que se refiere la presente Memoria constituye una novedad industrial con características y ventajas que la hacen merecedora del privilegio de explotación exclusiva que por ella se solicita, de acuerdo con las prescripciones del Estatuto vigente sobre Propiedad Industrial de fecha 26 de julio de 1.929, texto refundido publicado el 30 de abril de 1.930.

10

El objeto de la presente solicitud se contrae, como indica el enunciado, a un arma de juguete perfeccionada. La citada arma se ha concebido especialmente con objeto de dotar a estos elementos de juguete de una actuación funcional mejorada, en cuanto se refiere, concretamente, a la parte del cañón, con objeto de aumentar los alicientes que, para la practica de los juegos infantiles suponen el montaje o desacoplamiento de determinada parte del arma misma.

15

20

A tal efecto esta arma de juguete viene caracterizada porque la baqueta que comprende se halla articulada a un punto del cuerpo del arma, estando además relacionada, ventajosamente por medio de un engrane, con un elemento tubular que se dispone montado en el interior del cañón con auxilio de un resorte de tracción.

25

Este tubo sobresale de dicho cañón hasta una zona en que recubre al eje de giro del rodillo y, además, se oculta en el cañón del arma a través de un giro de la baqueta, quedando a la vez dicho cañón en disposición de girar respecto de otro punto del arma.

30

En una ulterior característica del modelo, consisten en que presenta en combinación con el mecanismo de disparo un órgano flexible que fricciona sobre la per

110554



feria del rodillo fijando las distintas posiciones relativas de giro de este último sobre su eje.

35

Para ayudar a la comprensión de la idea expuesta se ha confeccionado, a título explicativo y sin carácter restrictivo alguno una lámina de dibujos. Ilustra la presente Memoria como un ejemplo de realización del objeto que nos ocupa.

40

La figura única representada nos ofrece una vista del arma de juguete en posición de montaje. Como puede observarse la baqueta -1- que comprende se halla articulada por el eje -2- a un punto -3- del cuerpo -4- del arma. Además esta relacionada por medio del engrane -5- con un elemento tubular, -6- que se dispone montado en el interior del cañón -7- con auxilio de un resorte de tracción -8-.

45

Este tubo -8- sobresale de dicho cañón -7- hasta una zona en que recubre al eje de giro -9- del rodillo -10-. El propio elemento tubular -8- se oculta en el cañón -7- del arma a través de un giro de la baqueta -1-, con lo cual dicho cañón -7- queda en disposición de girar por el eje -11- respecto de otro punto -11'- del arma. Entretanto la rotación del elemento tubular -8- se efectúa a través del tope -12- alojado en el mismo cañón -7-.

50

55

Según otra característica el arma de juguete presenta en combinación con el mecanismo de disparo un órgano sensible -13-, por ejemplo un fleje angulado que fricciona sobre la periferia del rodillo -10- fijando las distintas posiciones relativas de giro de este último rodillo sobre su eje -9-.

60

Consiguientemente basta imprimir un giro a la -



65

baqueta -1- para que el engrane -5- desplace al tubo -8- hacia el interior del cañón, con lo cual y sirviéndose - de la misma baqueta podemos hacer girar al cañón -7- -- quedando desmontada el arma. Un ciclo inverso permite con ayuda del resorte de tracción montar otra vez al tubo -8- en el eje -9- del rodillo. Bajo el cañón del arma existen dos aletas -14- entre las cuales encaja la extremidad anterior de la baqueta -1-.

70

En el campo industrial la realización del arma- de juguete descrito ofrece una serie decisiva de ventajas, practicamente derivadas de la sencillez del sistema mecáni- co que determina los movimientos del cañón, con lo que el juguete adquiere una utilidad práctica singular por el be- neficio o efecto nuevo que aporta a la función a que se -- destina.

75

Hecha la descripción precedente es necesario --- añadir que los detalles de realización de la idea expuesta pueden variar sin que por ello cambie la esencia de la in- vención, que es la que se desprende de los párafos que an- teceden y lo que se reivindica en la siguiente

80

N O T A

En resumen: El Modelo de Utilidad que se solici- ta ha de recaer sobre las reivindicaciones siguientes:

85

1ª.- UN ARMA DE JUGUETE, PERFECCIONADA, esencial- mente caracterizada porque la baqueta que comprende se ha- lla articulada a un punto del cuerpo del arma, estando ade- más relacionada, ventajosamente por medio de un engrane, -- con un elemento tubular que se dispone montado en el inte- rior del cañón con auxilio de un resorte de tracción, sien- do este tubo sobresaliente de dicho cañón hasta una zona -

90



110554

95 en que recubre al eje de giro del rodillo, y porque el --
propio elemento tubular se oculta en el cañón del arma a--
través de un giro de la baqueta, quedando a la vez dicho--
cañón en disposición de girar respecto de otro punto del --
arma.

100 2ª.- UN ARMA DE JUGUETE, según reivindicación --
primera, esencialmente caracterizada porque presenta en --
combinación con el mecanismo de disparo un órgano flexi--
ble que fricciona sobre la periferia del rodillo fijando--
las distintas posiciones relativas de giro de este último
sobre su eje.

105 3ª.- Se reivindica por último, como objeto so--
bre el que ha de recaer el Modelo de Utilidad que se soli--
cita, por "UN ARMA DE JUGUETE".

110 Todo tal y como queda descrito y reivindicado --
en la presente Memoria que consta de cinco hojas escritas
a máquina por una sola cara y dibujos que se acompañan.

Madrid, 5 de enero de 1.965

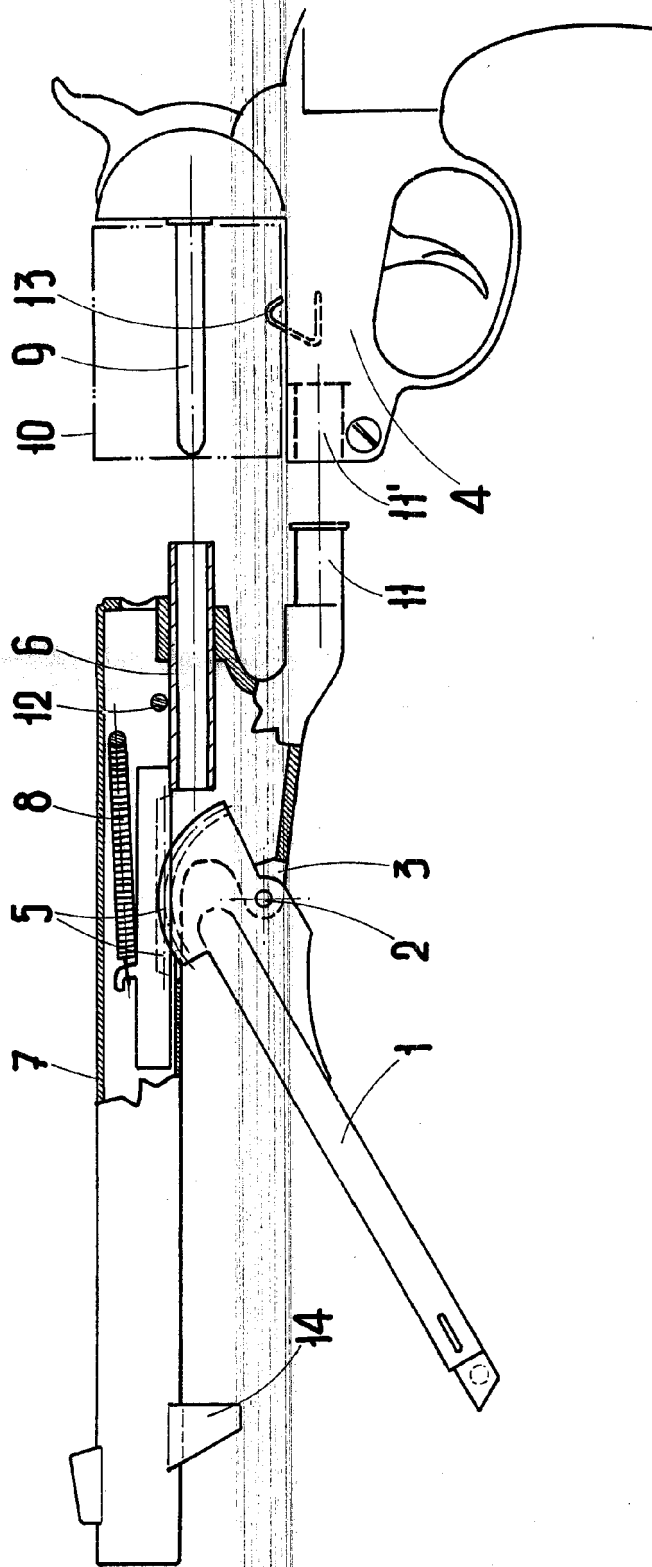
ALFONSO UNGRIA

r.p.
[Handwritten signature]



110554

110554



ESCALA VARIABLE
de
ALFONSO UNGRIA
P.P.
Madrid, de 196