



110546

MODELO
DE
UTILIDAD

por "UNA BANDEJA PERFECCIONADA PARA PAPELES", a favor de
DON LUIS BURGUES BOBET, de nacionalidad española, residente
en BARCELONA, calle Ronda San Pedro nº 60.

= . =

MEMORIA DESCRIPTIVA

El presente modelo de utilidad se refiere a una
bandeja perfeccionada para papeles.

5. Esencialmente consiste la invención en dotar a
las oficinas de una bandeja para papeles práctica y eficaz,
constituida por una serie de alambres unidos entre si, for-
mando una superficie plana provista de una pequeña cabecera,
a la cual van unidas dos barras articuladas, que llevan en
su extremo común una bola pesada, la cual sirve para retener
debajo de ella dos papeles que se coloquen en la bandeja.

10. En su parte inferior, esta bandeja lleva cuatro patas



para su sustentación, las dos anteriores más cortas que las posteriores, las cuales van más juntas para su fácil introducción en las asas de los archivadores o armarios, de forma que la bandeja pueda suspenderse.

5. Para evitar que la bandeja deteriore la pintura de la mesa donde se coloque, debido al roce de las patas, estas llevan unas pequeñas fundas de goma en sus extremos libres.

10. Con el fin de facilitar la explicación se acompaña a la presente memoria descriptiva una lámina de dibujos en la que se ha representado un caso de realización que se cita a título de ejemplo.

En el dibujo:

La figura 1 muestra una perspectiva de la bandeja.

15. La figura 2 representa una vista de perfil de la bandeja, introducida en el asa de un archivador.

La figura 3 muestra un empleo práctico de la bandeja.

20. Haciendo referencia a las figuras es de apreciar que la bandeja está formada por una serie de alambres longitudinales 1 y transversales 2, formando en conjunto una superficie plana provista de una pequeña cabecera ligeramente inclinada, en la cual por medio de unos aros 3 van unidas articuladamente unas barras 4, que llevan en su extremo común una pesada bola 5 para la retención de los papeles.

25. En su parte inferior esta bandeja lleva dos pares de patas 6 y 7, las dos anteriores 6 más cortas que las dos posteriores 7, las cuales van más juntas para su fácil in-

110546



roducción en el asa 8 de un archivador 9.

Estas patas 6-7 llevan en sus extremos libres unas pequeñas fundas 10 y 11 de goma, para evitar que dañen la pintura de la mesa donde esté colocada la bandeja.

5. La invención, dentro de su esencialidad, puede ser llevada a la práctica en otras formas de realización que difieren en detalle de la indicada a título de ejemplo en la descripción, y a las cuales alcanzará igualmente la protección que se recaba. Podrá, pues, construirse en cualquier forma y tamaño, con los materiales más adecuados, por quedar todo ello comprendido en el espíritu de las reivindicaciones.
- 10.

- . -

Nota

Descrito el objeto y utilidad de la presente invención, lo que se declara como no divulgado ni practicado en España, comprende las siguientes reivindicaciones:

15. 1. Una bandeja perfeccionada para papeles, caracterizada por el hecho de llevar en su cabecera unas barras articuladas que sujetan una pesada bola, la cual sirve para retener papeles que se coloquen encima de la bandeja, llevando además esta, dos pares de patas, de las cuales las posteriores van más juntas y son más largas para su fácil introducción en el asa de los archivadores, cuando se utilizan
- 20.

110546



la bandeja en posición suspendida.

2. Una bandeja perfeccionada para papeles.

Según se describe y reivindica en la presente memoria descriptiva que consta de cuatro hojas foliadas y escritas a máquina por una sola de sus caras, acompañadas de una lámina de dibujos.

Madrid, a 25 ENE. 1935

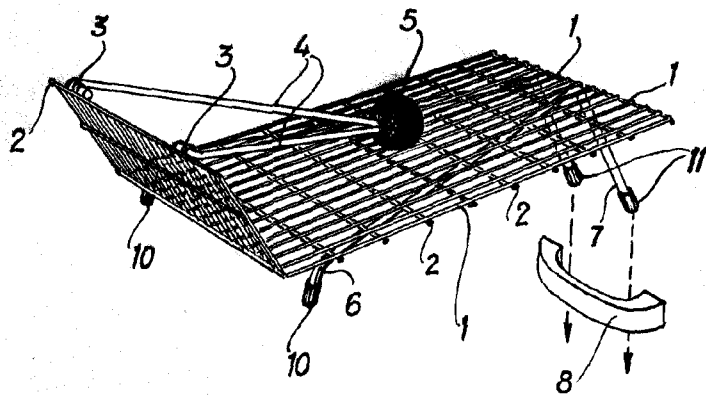
p.a.

JAMME IBERN
p. p.

v.f.



Fig. 1



2546

Fig. 2

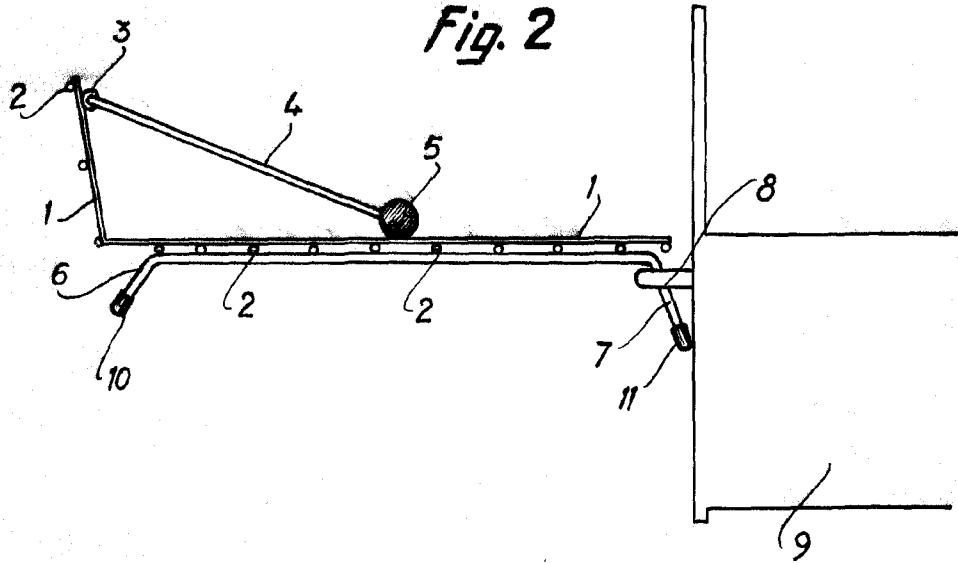
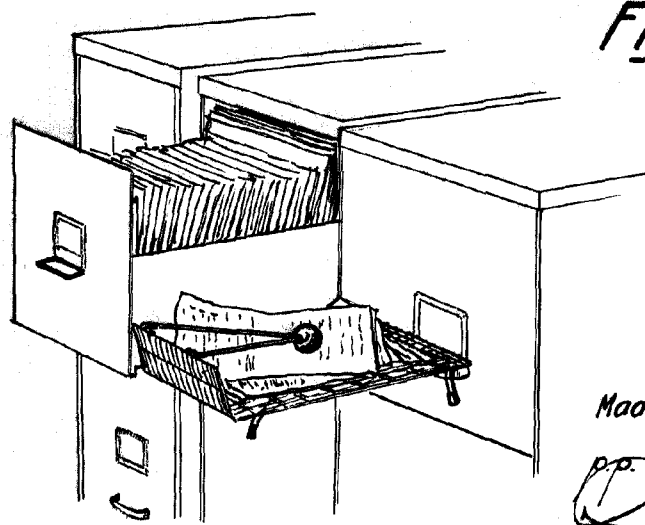


Fig. 3



Madrid, 5 ENE. 1965

Jaime Isern