

11 0537



MEMORIA DESCRIPTIVA

=====

Correspondiente a la solicitud de registro de Modelo de Utilidad que, por veinte años, se solicita para España y sus Colonias, a favor de Don Manuel ESPINOSA GIL, de nacionalidad española, residente en Madrid, calle de Sancho Dávila núm 13

p o r

" TAPON MEHORADO "

=====

La presente Memoria se refiere, como indica su enunciado, a un tapón mejorado, en el que se ha previsto un sistema de obturación del mismo en la conducción de salida del contenido del recipiente que se trate, que sin necesidad de rosca, y con una total y hermética forma de cierre, puede acoplarse con el máximo de comodidad por parte del usuario.

En los tapones actualmente empleados en el cierre de pro-



10

15

20

25

30

35

ductos que han de utilizarse en forma dosificada, como productos de cosmética, medicina, perfumería y otros, se procede a la obturación del conducto de salida, por medio de cápsulas roscadas sobre el saliente del tapón en el que existe el conducto desalida indicado. Este procedimiento de roscado, presenta inconvenientes de tipo técnico en cuanto a la construcción en materiales flexibles como plásticos y similares en los que generalmente se construyen, e inconvenientes de tipo práctico en el uso, ya que el roscado y desenroscado de la cápsula de obturación es incómodo y lento.

Con el fin de eliminar este inconveniente, se ha ideado el tapón mejorado que se cita, en el que se ha previsto el saliente dotado del conducto de salida con un perfil exterior de forma especial, a fin de que sobre el mismo pueda acoplarse a presión una cápsula de material flexible y elástico, que al colocarse sobre él, se adapta al mismo perfil indicado, con lo que el cierre es total y completo, y sin necesidad de roscados, ya que la colocación es por simple presión y la extracción por tracción directa.

Por el aludido objeto, se solicita el correspondiente privilegio de Modelo de Utilidad conforme y al amparo del vigente Estatuto sobre Propiedad Industrial, a fin de garantizar a favor del recurrente el derecho a la explotación exclusiva en toda España.

A continuación se hará una detallada descripción del tapón que se cita, con referencia a los planos que se acompañan, en los que se representa, a simple título de ejemplo, no limitativo, una forma preferente de realización, susceptible de todas aquellas variaciones de detalle que no supongan una alteración fundamental de las características esenciales del mismo.

En dichos planos se ilustra:



40

En la Fig. 1ª: Detalle en sección longitudinal del tapón y cápsula obturadora separada.

En la Fig. 2ª: Detalle en sección longitudinal del tapón con la cápsula colocada.

45

Según el ejemplo de ejecución representado, el tapón mejorado que se preconiza, está constituido por un cuerpo (1) - en el que en su base superior, cerrada, se ha previsto el saliente (2) en el que se encuentra el orificio de salida (3), de tal forma estructurado que, está compuesto por dos troncos de cono con sus bases mayores en contacto, dejando esta zona de mayor diámetro(4) a una altura media, ligeramente más cercana al extremo superior de dicho saliente (2)

50

Una cápsula de material flexible y elástico (5) de forma inicial cilíndrica, es adaptable sobre este saliente (2), - por medio/^{de} simple presión, y dada su característica flexible, y su diámetro ligeramente inferior al de la zona más amplia (4), ésta cápsula se introduce y se adapta perfectamente a la forma exterior del saliente (2) quedando por tanto perfectamente cerrado y sin necesidad de roscar ni engarzar -- por medio de salientes ó entrantes combinados.

55

60

La forma, materiales y dimensiones podrán ser variables y, en general, cuanto sea accesorio y secundario, siempre -- que no altere, cambie ó modifique la esencialidad del objeto que se describe.

65

Los términos en que queda redactada esta Memoria, son -- ciertos y fiel reflejo del objeto descrito, debiéndose tomar con carácter amplio y nunca en forma limitativa.

N O T A

70

EN RESUMEN: El Modelo de Utilidad que, por veinte años, se solicita para España y sus Colonias, ha de recaer sobre las siguientes reivindicaciones:

1ª:- " TAPON MEJORADO ", caracterizado por haberse pre--



75

visto sobre la base superior del mismo, un saliente formado por dos troncos de cono con sus bases mayores en contacto, quedando la zona de mayor diámetro a una altura media del saliente y ligeramente más próxima al extremo superior del mismo, estando éste taladrado axialmente para salida del producto que se trate, y dotado de una cápsula de material flexible y elástico, cilíndrica y de diámetro igual al de la zona más estrecha del saliente, para que por su elasticidad, pueda acoplarse sobre éste, tomando la forma del mismo y obturando perfectamente al mismo sin necesidad de roscas ni combinaciones de entrantes y salientes.

80

2a:- Por último, se reivindica como objeto sobre el que ha de recaer el Modelo de Utilidad que, por veinte años, se solicita para España y sus Colonias,

85

p o r

" TAPON MEJORADO "

Todo conforme queda expresado en la presente Memoria descriptiva, que consta de cuatro hojas, escritas por una sola cara y planos que se acompañan.

90

Madrid, 4 de Enero de 1.965.

P.A.,
ANTONIO ARIOLA
P.P.

110537

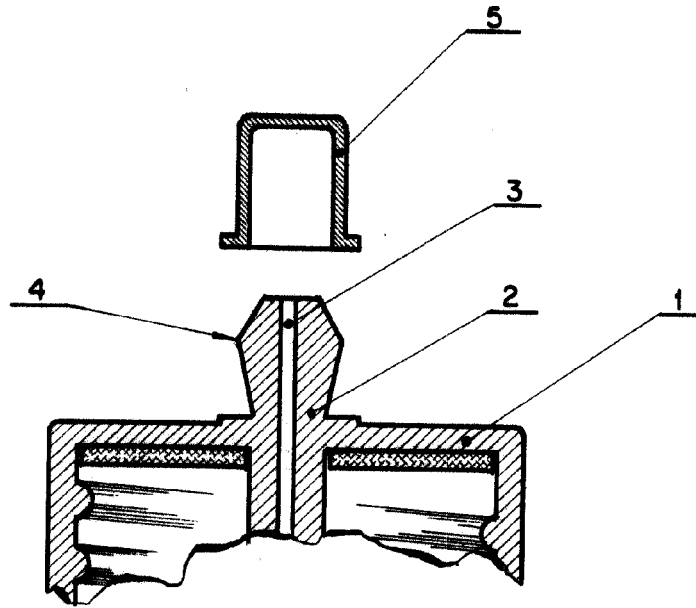


Fig. 1

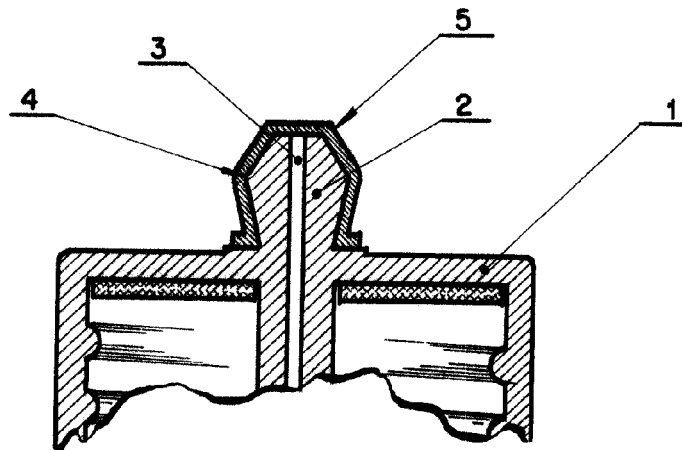


Fig. 2

Madrid
P.A.
ANTONIO ARICHA
P.A.

[Handwritten signature]

ESCALA VARIABLE