

11 0536



MEMORIA DESCRIPTIVA

=====

Correspondiente a la solicitud de registro de Modelo de Utilidad que, por veinte años, se solicita para España y sus Colonias, a favor de Don Manuel ESPINOSA GIL, de nacionalidad española, residente en Madrid, calle de Sancho Dávila núm 13,-----

p o r

" TAPON PERFECCIONADO "

=====

La presente Memoria se refiere, como indica su enunciado, a un tapón perfeccionado, a fin de conseguir en el mismo una serie de ventajas sobre los existentes de ésta clase, que le permitan facilitar extraordinariamente las operaciones de acoplamiento de tubos aspiradores ó de salida de los productos envasados en los recipientes en que se coloquen éstos tapones.

Los envases de tipo flexible, ó rígidos en los que se co-



10 locan tapones con un orificio de salida capilar, con acopla-
miento interior de un tubo de aspiración ó dirección de sa-
lida por medio de inyección de aire por otro conducto, ó --
simplemente, por disminución de volumen en el recipiente da-
das sus características flexibles, y consiguiente aumento --
de presión que origina la salida del contenido por estos --
15 tubos citados, suelen emplear tapones con un orificio de --
sección longitudinal cilíndrico, con lo cual el acoplamien-
to del citado tubo, presenta la dificultad de introducirle
en el orificio de diámetro pequeño, siendo, además, por lo
general, también flexible dicho tubo. Por otra parte, en es-
20 tos tapones, la obturación perfecta se obtiene a base de el
simple acoplamiento de las caras interiores del mismo a las
exteriores de la boca del recipiente que se trate, con lo --
que nunca se obtiene un cierre totalmente hermético como co-
rresponde a la generalidad de los productos que son voláti-
25 les.

A fin de eliminar estos inconvenientes, se ha ideado el
tapón perfeccionado que se cita, el cual presenta la ventaja
de tener previsto el taladro axial de salida del produc-
to, cilíndrico en su mitad superior y cónico en la inferior,
30 con lo que se consigue una doble finalidad. Por otra parte
la introducción del tubo aspirador ó de salida es esencial,
ya que la zona cónica citada encauza y dirige al mismo hasta
su completo acoplamiento, sin dificultad alguna, y por otra
parte, al quedar saliente hacia el interior una zona cilín-
35 drica del diámetro que presente el interior de la boca del
recipiente, éste se acopla en el mismo y por tener sus pare-
des progresivamente más delgadas hacia la base inferior,
la elasticidad es mayor y proporciona un cierre hermético y
total.

40 Por el aludido objeto, se solicita el correspondiente --



75 Dado que el saliente interior (4) presenta sus paredes - con una disminución de espesor hacia su base, al introducir éste saliente en el cuello del recipiente, entre saliente, y paredes interiores del tapón, se logra un cierre hermético y total del recipiente, con notable ventaja sobre los tapones existentes en el mercado actualmente.

La forma, materiales y dimensiones, podrán ser variables y, en general, cuanto sea accesorio y secundario, siempre - que no altere, cambie ó modifique la esencialidad del objeto que se describe.

Los términos en que queda redactada ésta Memoria, son -- cierto y fiel reflejo del objeto descrito, debiéndose tomar con carácter amplio y nunca en forma limitativa.

N O T A

90 EN RESUMEN: El Modelo de Utilidad que, por veinte años, - se solicita para España y sus Colonias, ha de recaer sobre las siguientes reivindicaciones:

95 1ª:- " TAPON PERFECCIONADO ", caracterizado por haberse previsto en la base superior del mismo, cerrada, un saliente hacia el exterior que se prolonga hacia el interior, y - taladrado axialmente de forma que la zona interior presenta un hueco cónico que coincide su vértice con el taladro cilíndrico de la zona superior, con el objeto de permitir la introducción del tubo de salida, de forma cómoda al ser dirigido y conducido por la zona cónica hasta la cilíndrica para su acoplamiento definitivo.

100 2ª:- Por último, se reivindica como objeto sobre el que ha de recaer el Modelo de Utilidad que, por veinte años, se solicita para España y sus Colonias,-----

p o r

" TAPON PERFECCIONADO "



75 Dado que el saliente interior (4) presenta sus paredes
con una disminución de espesor hacia su base, al introducir
éste saliente en el cuello del recipiente, entre saliente, y
paredes interiores del tapón, así como por una junta elástica
ca (7) prevista en el fondo del mismo, se logra un cierre
hermético y total del recipiente, con notable ventaja sobre
80 los tapones existentes en el mercado actualmente.

La forma, materiales y dimensiones, podrán ser variables,
y, en general, cuanto sea accesorio y secundario, siempre
que no altere, cambie ó modifique la esencialidad del objeto
que se describe.

85 Los términos en que queda redactada ésta Memoria, son
ciertos y fiel reflejo del objeto descrito, debiéndose tomar
con carácter amplio y nunca en forma limitativa.

N O T A

90 EN RESUMEN: El Modelo de Utilidad que, por veinte años,
se solicita para España y sus Colonias, ha de recaer sobre
las siguientes reivindicaciones:

95 1ª:- " TAPON PERFECCIONADO ", caracterizado por haberse
previsto en la base superior del mismo, cerrada, un saliente
hacia el exterior que se prolonga hacia el interior, y tala-
drado axialmente de forma que la zona interior presenta un
hueco cónico que coincide su vértice con el taladro cilíndri-
co de la zona superior, con el objeto de permitir la intro-
ducción del tubo de salida, de forma cómoda al ser dirigido
y conducido por la zona cónica hasta la cilíndrica para su
100 acoplamiento definitivo.

2ª:- Por último, se reivindica como objeto sobre el que
ha de recaer el Modelo de Utilidad que, por veinte años, se
solicita para España y sus Colonias,-----

p o r

105 " TAPON PERFECCIONADO "



110536

Todo conforme queda expresado en la presente Memoria descriptiva, que consta de cinco hojas, escritas a máquina por una sólo cara y dibujos que se acompaña.,

Madrid, 4 de Enero de 1.965.

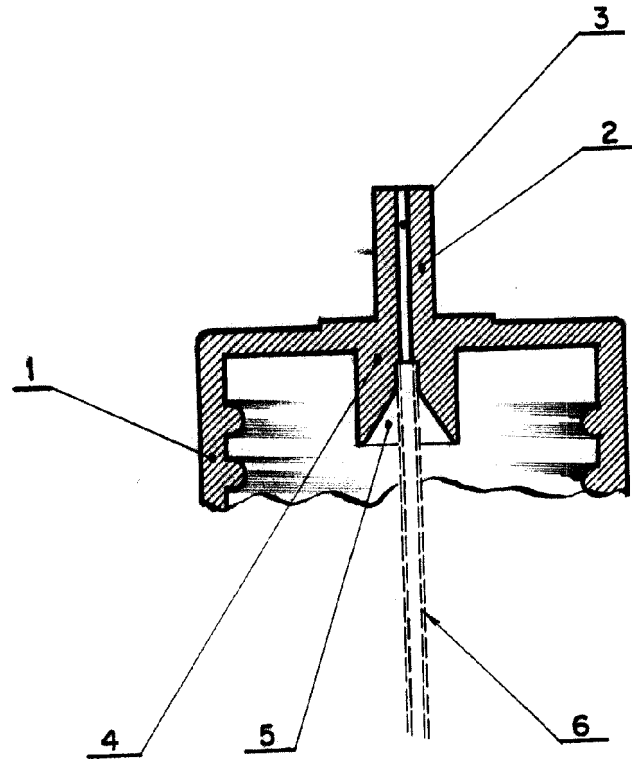
P. A. A.
ANTONIO AFICHA
P. P.

MANUEL ESPINOSA GIL

110536

LAMINA UNICA

110536



Madrid - 4 ENE. 1965
PA.
ANTONIO ARICHA
P. P.

ESCALA VARIABLE