

11 0528

11 0528



MEMORIA DESCRIPTIVA

que corresponde a una solicitud de MODELO DE UTILIDAD, por veinte años, por: "UN REFLECTOR DOBLE PARA LA RECEPCION DE ONDAS MUY CORTAS, DE LA GAMA DE FRECUENCIA ULTRA-ALTA", cuyo registro se solicita a favor de D. Francisco Hernández Martín, de nacionalidad española, residente en Madrid, c/. San Rufo nº 9.-

- o -

Esta solicitud se refiere a un reflector doble de forma característica ideada para producir un beneficio en la recepción de ondas comprendidas en la banda IV internacional (gama de UHF).

5.-

El doble reflector en cuestión se caracteriza por que está hecho a partir de una varilla de sección circular u otra apropiada, doblada sustancialmente en forma de Z y fijandose a la cruceta usual de la antena.

El objeto de esta solicitud se comprenderá mejor



110528

por la siguiente descripción más detallada del mismo, dada con referencia al dibujo anejo, en el cual:

La figura 1ª es una vista de frente del reflector doble según esta solicitud; y

5.- La figura 2ª es una vista correspondiente de costado.

Como puede apreciarse en los dibujos, el doble reflector de acuerdo con esta solicitud está formado por un solo trozo de varilla circular doblado en forma sustancialmente de Z.

10.- No altera esta característica fundamental el hecho de que la diagonal -2- que reúne los brazos -1- y -3- de la Z esté ligeramente acodado hacia su zona central creando una corta parte horizontal -4- que sirve para acoplar el reflector a la cruceta -5- de la antena mediante la unión -6- por tornillo y tuerca de mariposa, por ejemplo.

15.- Las modificaciones que puedan ser introducidas en el objeto descrito y que no afecten a su esencialidad característica se entenderán incluidas en esta solicitud, sean cualesquiera las circunstancias que concurren.

20.- N O T A

Descrito suficientemente el objeto de esta solicitud se declaran de novedad en España las siguientes:

R E I V I N D I C A C I O N E S

25.- 1ª.- Un reflector doble para la recepción de ondas muy cortas, de la gama de frecuencia ultra-alta (UHF), caracterizado porque está formado a partir de una varilla y está plegado a una forma sustancialmente de Z.

2ª.- Un reflector doble para la recepción de ondas muy

110528 . 2 ENE



cortas, de la gama de frecuencia ultra-alta, según la reivindicación anterior, caracterizado porque la sección de la varilla es circular.

5.- 3ª.- Un reflector doble para la recepción de ondas muy cortas, de la gama de frecuencia ultra-alta, según las reivindicaciones anteriores, caracterizado porque la diagonal de la Z tiene un ligero acodamiento que crea una corta parte plana para la sujeción a la cruceta de la antena.

10.- 4ª.- UN REFLECTOR DOBLE PARA LA RECEPCION DE ONDAS MUY CORTAS, DE LA GAMA DE FRECUENCIA ULTRA-ALTA.

Todo conforme se describe y reivindica en la presente memoria descriptiva que consta de tres hojas y se ilustra en los dibujos que a la misma se acompañan.

Madrid, dos de Enero de mil novecientos sesenta y cinco.

FRANCISCO HERNANDEZ MARTIN
p.a.

110528

2 FNE



110528

FIG. 1

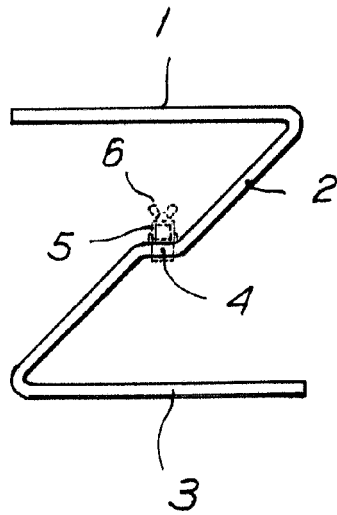
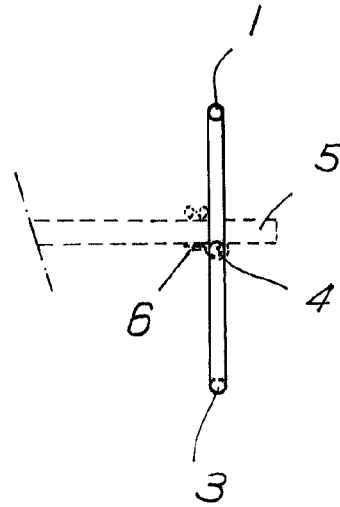


FIG. 2.



ESCALA VARIABLE.

Madrid, 2 de Enero de 1.965