



110518

M O D E L O
D E
U T I L I D A D

por "UN FIJADOR MAGNETICO DE CARTELES", a favor de DON ALBERTO VARGAS GOLD, de nacionalidad española, domiciliado en BARCELONA, calle Rosario nº 19-21.

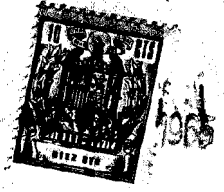
- . -
MEMORIA DESCRIPTIVA

El presente modelo de utilidad se refiere a un fijador magnético de carteles.

5. Esencialmente consiste la invención en dotar a los talleres, fábricas, etc. de un fijador de planos, sencillo, fácilmente manejable y adaptable a cualquier superficie plana.

10. Este aparato está constituido por una tira alargada de un material férreo cualquiera, la cual se adhiere, por medio de un autoadhesivo, a cualquier pared. Va provista de dos pequeñas piezas, que llevan sendos pares de

110518



imanes, y que se agarran con gran fuerza a la hoja base.

Para colocar el plano basta sacar estas dos piezas, poner en medio el plano o cartel, y volver a colocar los pequeños imanes, con lo que el plano quedará fuertemente sujetado.

5.

Este modelo es desmontable, pudiéndose sacar y poner a voluntad, ya que lleva varias capas de pegamento, debidamente protegidas por láminas de cubrición repelentes a la dhesión.

10.

Con el fin de facilitar la explicación se acompaña a la presente memoria de una lámina de dibujos en la que se ha representado un caso de realización que se cita a título de ejemplo.

En el dibujo:

15.

la figura 1 muestra el fijador magnético en perspectiva.

la figura 2 muestra un corte transversal de dicho fijador, considerablemente aumentado.

20.

la figura 3 muestra unas vistas frontal y de perfil de las piezas portadoras de los imanes.

Haciendo referencia a las figuras es de apreciar que el fijador magnético de carteles consta de una tira 1 alargada, de material férreo, provista de unas pequeñas piezas 2 y 3, portadoras de sendos pares de imanes 4 y 5.

25.

La hoja 1 lleva para ser adherida a cualquier superficie plana, varias capas 6 de pegamento, debidamente protegidas por láminas repelentes a la dhesión, de preferencia de plástico 7.

30.

La invención, dentro de su esencialidad, puede ser llevada a la práctica en otras formas de realización que



difieran en detalle de la indicada a título de ejemplo en la descripción. Podrá, pues, construirse en cualquier forma y tamaño, con los materiales más adecuados por quedar todo ello comprendido en el espíritu de las reivindicaciones.

= . =

N O T A

5. Descrito el objeto y utilidad de la invención, lo que se declara como no divulgado ni practicado en España, comprende las siguientes reivindicaciones:
1. Un fijador magnético de carteles, caracterizado esencialmente por el hecho de que consta de una tira alargada, de material férreo, que se pega a superficies planas, mediante capas de auto-adhesivo de su cara posterior, debidamente protegidas por láminas repelentes a la adhesión cuando se hallan fuera de uso.
 10. 2. Un fijador magnético de carteles, según la reivindicación anterior, caracterizado por el hecho de que lleva unas piezas, portadoras de sendos pares de imanes y que sirven para retener los carteles entre ellos y la tira.
 15. 3. Un fijador magnético de carteles.

110518 ENE



Según se describe y reivindica en la presente memoria que consta de 4 hojas, foliadas y escritas a máquina por una sola de sus caras, acompañadas de una lámina de dibujos.

Madrid, a 2 ENE. 1965

p.a.

5.

JAIME ISERN

p. p.



110518

Fig. 1

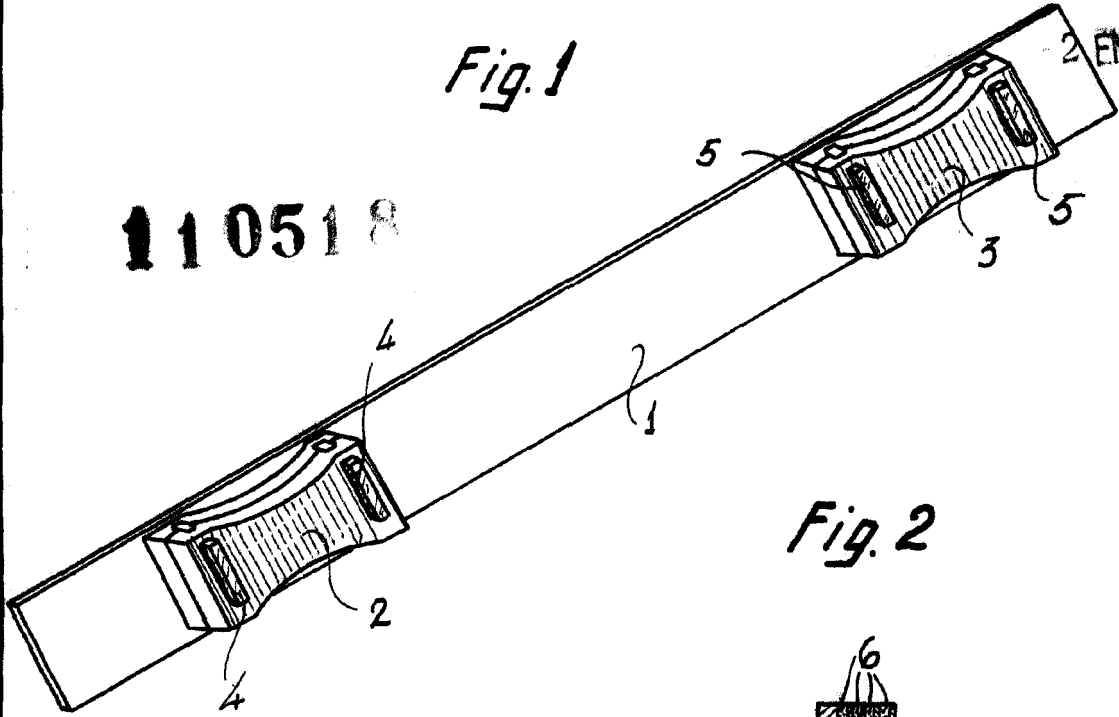


Fig. 2

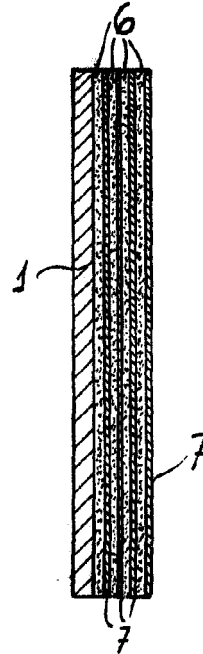
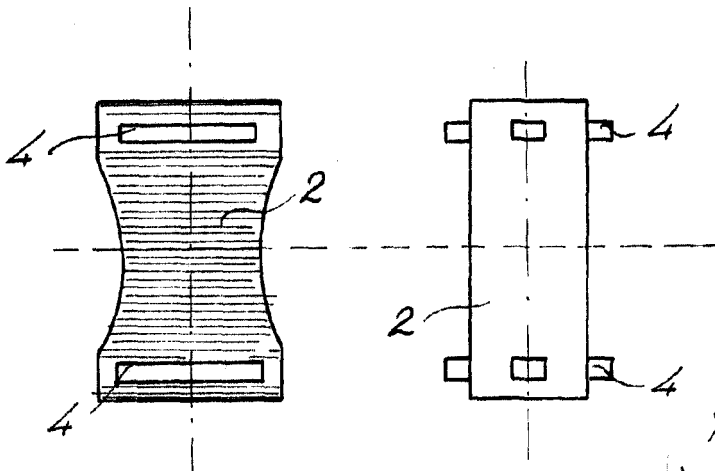


Fig. 3



Madrid, 2 FNE 1905
Jaime Isern
P.P.