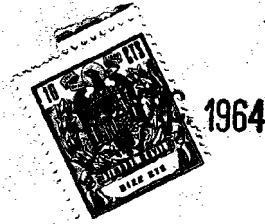


110515



110515

MEMORIA DESCRIPTIVA

DE UNA PATENTE DE MODELO DE UTILIDAD, POR VEINTE AÑOS EN ESPAÑA, A FAVOR DE DON HOWARD JOHN PETROOK Y DON PETER GREENSLADE, AMBOS DE NACIONALIDAD BRITANICA, RESIDENTES EN MARBELLA (Málaga) Casa La Esperanza

s o b r e:

"JUGUETE AEREO"

=====
Con la presente solicitud se trata de proteger un juguete volador o cometa con el cual dadas sus características y efectos se consiguen ventajas y beneficios sobre los actuales existentes en el mercado.

5 El juguete objeto de la presente solicitud durante su elevación por medio de tracción o remolque por polea adquiere ciertas revoluciones que son las que producen un paso de hélice con su superficie o plano alado que colabora en dicha elevación.

10 La fabricación del juguete que nos ocupa es realizada en materiales plásticos, madera y aglomerados, todos ellos muy livianos, aunque es susceptible de conseguir en cualquiera



110515

otros que sean aptos para la función que han de desarrollar.

Para mejor comprensión de la descripción que sigue, se adjuntan dibujos a los cuales se hará constante referencia a lo largo de la misma, siempre a título de ejemplo no limitativo.

5 La figura 1ª es una vista en perspectiva del juguete, donde se muestra parte del atalaje de cuerda o hilo para su tracción y control de la cometa desde tierra.

La figura 2ª, es una vista lateral del juguete.

10 La figura 3ª es una vista frontal del juguete volador, donde aparece seccionado el disco conformador del plano helicoidal.

La figura 4ª es una vista en alzado del mando o eje de la polea que alberga el hilo de la cometa.

15 La figura 5ª es igualmente una vista en alzado del espárrago mediante el que se hace girar la polea, y

La figura 6ª es una vista en perspectiva del conjunto de la polea donde se aprecia el hilo enrollado.

20 Consiste la presente solicitud en un juguete aéreo, caracterizado porque el mismo está constituido por una superficie ovoidal (2) la cual entre polo y polo lleva centralmente un eje (7) y éste en sus extremos lleva introducidos unos alfileres (9) con el fin de permitir acomodarse en ellos unas piezas (6) entre las que girará el juguete una vez se encuentre en el aire, llevando éstas piezas (6) un cordel (4) que converge en otra pieza triangular (3) de la que sale igualmente el cordel (5) de tracción y que va enrollado en la polea (17).

25 La superficie ovoidal (2) es introducida en una ranura (8) de forma ondulada la cual va practicada en un disco (1) en sentido diametral, de manera tal que tal superficie adquiere un cierto paso de hélice o helicoidal, cuyo disco gira en el aire conjuntamente con la superficie (2) verificando la tracción suficiente y así elevarse fácilmente según se va tirando del cordel (5) y soltándolo de la polea (17). Esta superficie (2) centralmente consta de un estriado (10) para verificar un mejor acoplamiento en la ranura ondulada (8) del

35



110515

citado disco (1).

Asimismo el juguete consta de una polea (17) en la cual se enrolla el hilo (18) que termina en el cabo (5) que se ata en la pieza triangular (3) de la que se divergen otros hilos (4) cuyos extremos son también atados en otras piezas (6) que colocadas en los extremos del eje (7) de la cometa permiten el giro del juguete durante su acción voladora y por efecto de la tracción.

Dicha polea (17) va dotada de un eje central (11) el cual mediante un resalte anular (13) permite la introducción en la polea quedando ésta alojada para su giro en el rebaje periférico (12) practicado en el propio referido eje.

Igualmente la polea consta de un mando (14) que se sitúa excéntricamente en la polea (17) para recoger cordel cuando sea necesario, acondicionándose también este mando (14) a presión en virtud de un resalte anular (16) quedando situada la polea en el también rebaje periférico (15) del citado mando.

Si bien la forma de ejecución aquí descrita constituye aplicación preferente de la presente invención, podrán introducirse modificaciones de forma y de detalle sin que por ello varíe la esencialidad de la misma, la cual se reivindica en la siguiente

N O T A

En resumen; la presente solicitud recaerá sobre las siguientes reivindicaciones:

1ª.-Juguete aéreo, caracterizado porque el mismo está constituido por una superficie ovoidal la cual entre polo y polo lleva centralmente un eje y éste en sus extremos lleva introducidos unos alfileres con el fin de permitir acomodar en ellos unas piezas entre las que girará el juguete una vez se encuentre en el aire, llevando éstas piezas un cordel que converge en otra pieza triangular de la que sale igualmente el cordel de tracción que va enrollado en una polea de remolque.

2ª.-Juguete aéreo, según la reivindicación anterior, caracterizado porque la superficie ovoidal es introducida en una

11051531



5 ranura de forma ondulada la cual va practicada en un disco en sentido diametral, de manera tal que la superficie adquiere un cierto paso de hélice, cuyo disco gira en el aire conjuntamente con la superficie citada, verificando la tracción suficiente y así elevarse fácilmente según se va tirando del cordel y soltándolo de la polea, constando a su vez la superficie ovoidal de un estriado para verificar un mejor acoplamiento en la ranura del disco ya expresado.

10 3ª.-Juguete aéreo, según las reivindicaciones anteriores, caracterizado porque la polea consta de un eje central y un mando excéntrico para su accionamiento, ambos colocados por presión en orificios practicados en el bloque de la referida polea.

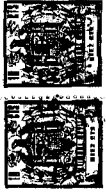
4ª.-JUGUETE AEREO.-

15 Según se describe en la presente memoria que consta de cuatro hojas escritas a máquina y dibujos.

Madrid, 31 DIC. 1964

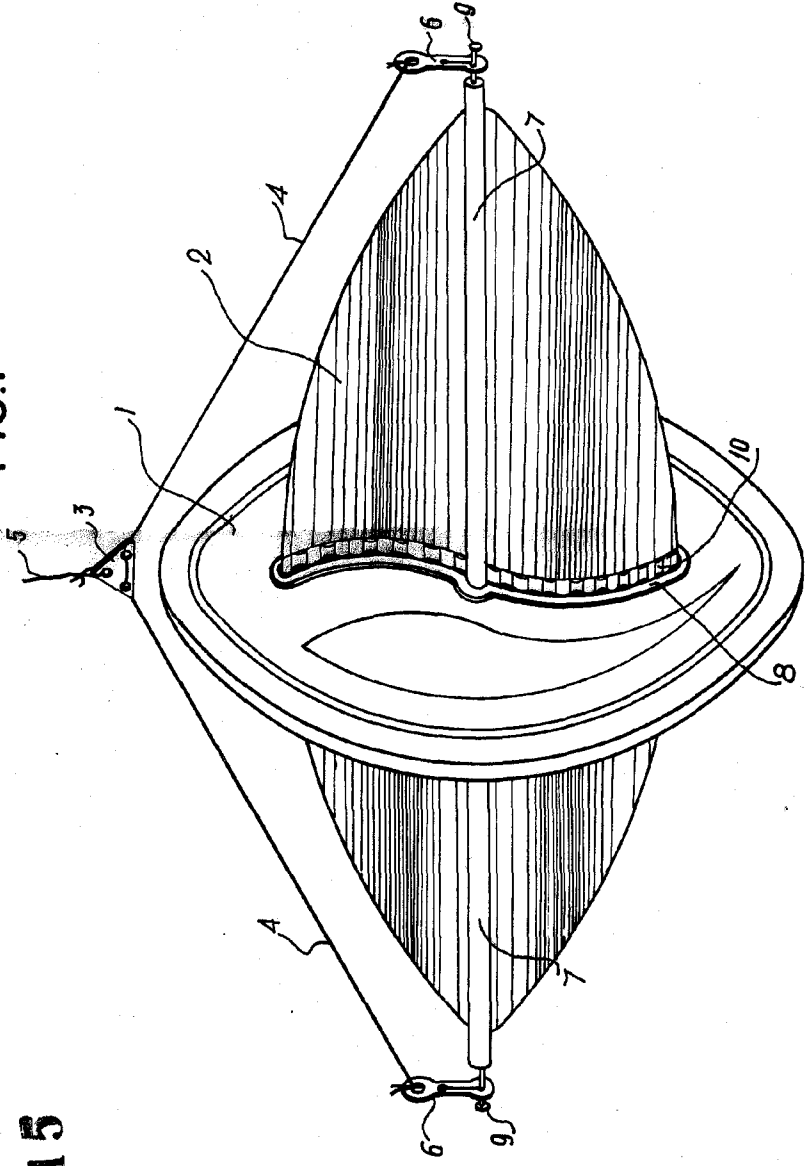
Howard John Petrook
D. Peter Feenslade

(3Hojas-1)



110515

FIG.1

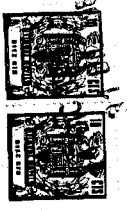


110515

RECEIVED
MARCH 31 1954
U.S. PATENT OFFICE

J. Howard John Petrook
J. Peter Greenslade

(3 Hojas-2)



110515

FIG. 2

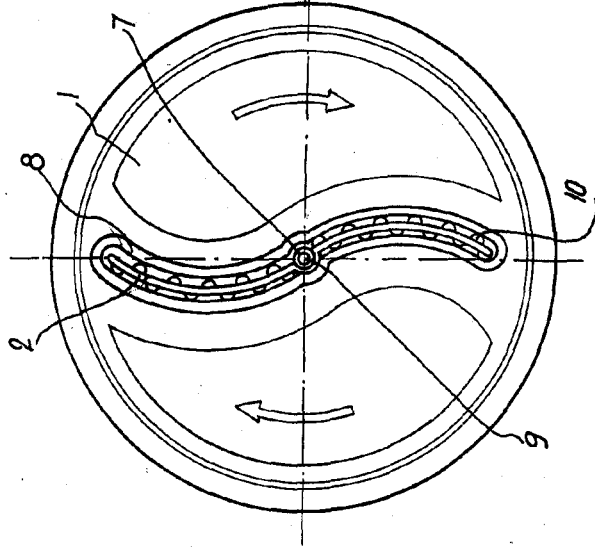
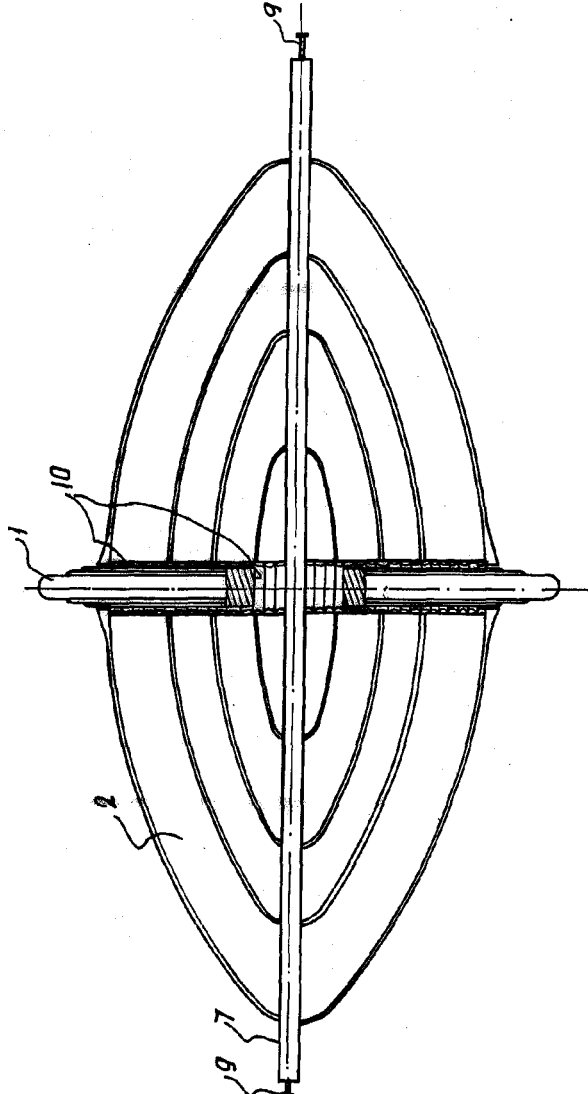


FIG. 3

110515



Madrid, 31 Dec 1964

FIG. 4

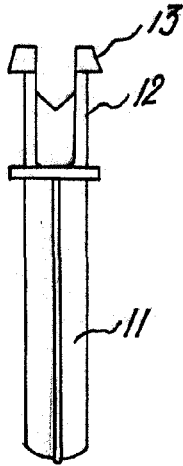
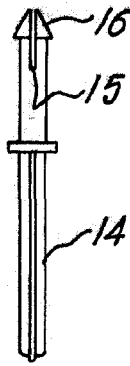
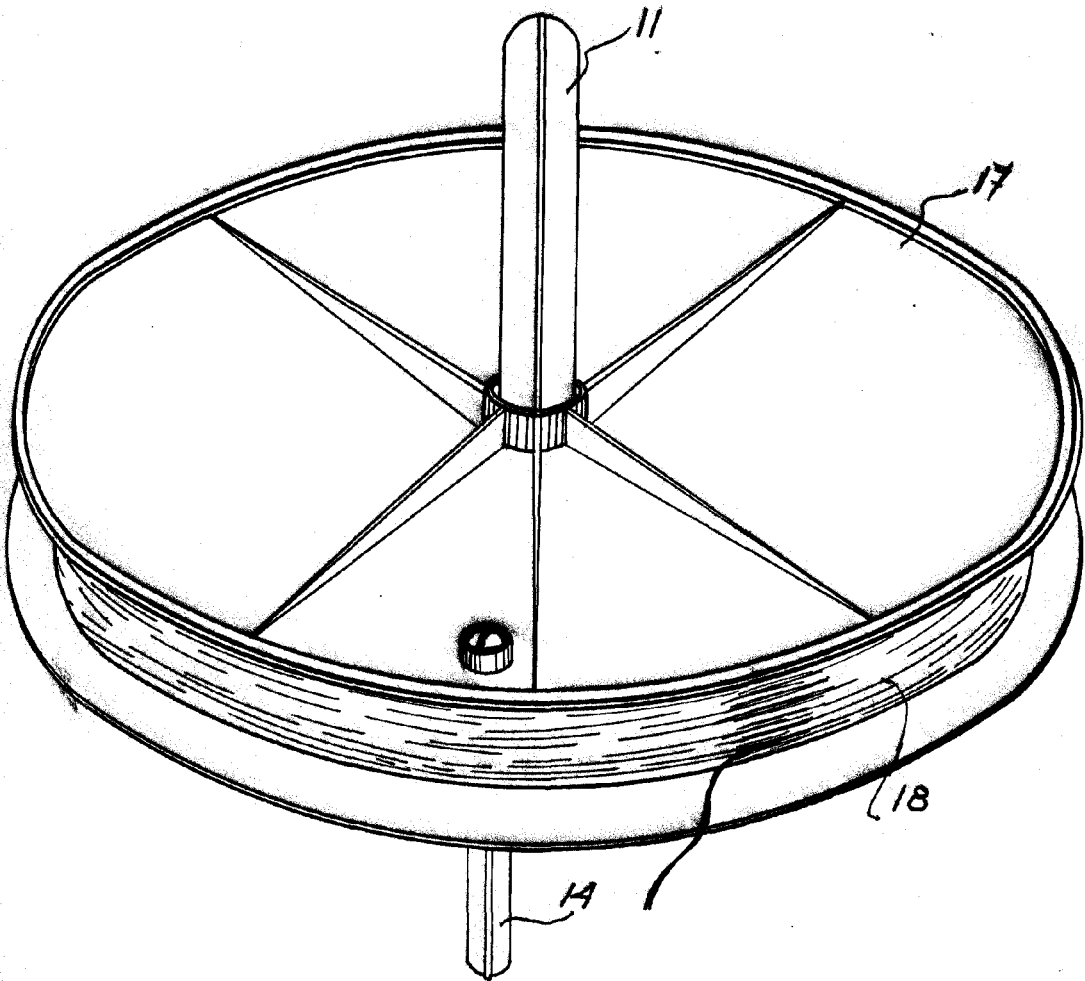


FIG. 5



110515

FIG. 6



ESCALA MARINER
Madrid, de 31 DIC. 1964 de 19.....