



10 La principal ventaja o efecto nuevo y utilitario conseguido mediante este original soporte, reside en el hecho de que con una sencilla constitución y con elementos simples compuestos por barras, perfiles metálicos y varillas, se consiguen tres distintas inclinaciones de las partes del soporte, dando así a éste una gama de posiciones que convierten al mueble a que se aplique en un objeto de gran comodidad.

15 Con el fin de facilitar la comprensión de las características generales del soporte objeto de la invención, efectuaremos la descripción del mismo auxiliados de dos láminas de dibujos en las que representamos un ejemplo de realización, el cual conviene interpretar amplia-
20 mente y sin carácter restrictivo alguno, dada su condición meramente aclaratoria.

Los referidos dibujos nos muestran en sus figuras como sigue:

25 Fig. A - Perspectiva del soporte sommier en la posición de plegado.

Fig. B - Perspectiva del soporte sommier, desplegado con sus partes dispuestas con la máxima abertura, o sea la mínima inclinación.

30 Fig. C - Otra perspectiva de dicho soporte con sus partes en la posición intermedia de doblez o abertura.

Fig. D - Perspectiva del soporte con sus partes dispuestas con la máxima inclinación o sea mínima abertura o graduación angular.

35 Fig. E - Detalle de una guía con el dispositivo doble de retención.

Fig. F - Detalle de otra guía con el dispositivo de re-



tención simple.

40 Refiriendonos pues a los mencionados dibujos, vemos que el ejemplo de soporte sommier en ellos representado consta de las siguientes partes y elementos:

45 Consta de un marco o bastidor rectangular -1-, compuesto de barras de perfil angular, con su angulo - hacia adentro, que lleva alojado otro marco o bastidor -2-, compuesto también de barras angulares.

50 El bastidor interno -2- está compuesto de tres secciones señaladas con -6-11-12-, articuladas entre sí por ejes pasadores dispuestos en los puntos de articulación -13-14-, de los cuales, el -14-, se halla unido al bastidor externo -1-.

55 En la sección -10- del bastidor interno -2- debemos señalar el asa -7- y una abertura alargada -16-, que en un extremo tiene la dilatación -10-, junto a la cual hay montado una especie de uña trinquete -15- con una muesca en su extremo.

60 En los lados internos del bastidor -1- van montadas dos barras o pletinas -4-, de forma articulada, o sea con posibilidades de girar en los pasadores de unión, con la particularidad de que tiene unos extremos acodados -17- que rebasan al marco -1-, yendo unidos al muelle -8- y además a la barra o pletina -3-, que actuará de biela, como más adelante veremos. Los extremos superiores de las citadas barras o pletinas -4- van unidos por una varilla -18-, cuyos extremos se hallan introducidos en las aberturas alargadas -16- de la sección -10-, en las cuales 65 pueden deslizarse debidamente guiados.

Los extremos posteriores de las bielas -3- van unidos articuladamente a los extremos acodados de unas



70

barras o pletinas -5-, que además van unidas al bastidor -1- con un eje pasador que permite su basculación. Estas dos barras o pletinas -5- van unidas a su vez entre sí, por los extremos superiores, mediante una varilla -19-, que tiene sus extremos alojados en la abertura alargada -20-, de la sección -11- del bastidor -2-, en cuya abertura se señalan con -21- y -22- las muescas o dilataciones que tienen junto a ellas unas uñas o trinquetes -23-, con una muesca en su extremo, los cuales sirven para retener a la varilla -19- en dos posiciones diferentes, al circular por la abertura guía -20-.

75

80

Finalmente, entre dos pestañas procedentes del marco -1-, hay montada una varilla -9-, con dos brazos perpendiculares -24-.

85

90

95

El funcionamiento es como sigue: partiendo de la posición de soporte plegado de la figura A, si tiramos del asa -7-, haremos articular a la sección -6-, elevándola, con lo cual las pletinas -4- deslizan los extremos de la varilla -18- en la guía -16-, hasta que en la posición de máxima elevación, penetran tales extremos en las muescas -10-, quedando enganchados en las otras muescas de los trinquetes -15-. En el citado movimiento de las barras o pletinas -4-, los extremos -17- de estas, -tiran de las bielas -3-, las cuales hacen bascular a las palancas -5-, que deslizan los extremos de la varilla -19-, por la guía -20-, pudiendo quedar retenidos dichos extremos por los trinquetes -23-, según en la posición en que se coloquen.

100

La varilla -9- y sus brazos -24- sirven de soportes a la sección -6-, cuando esta se coloca en la posición menos inclinada que vemos en la figura B.

Como se aprecia en las figuras D, C y B, el



grado de los angulos que forman las secciones -6-, -11- y -12- puede ser de tres valores diferentes, para que el soporte adopte tres diferentes inclinaciones, a voluntad del usuario, favoreciendo su comodo manejo los muelles -8-.

105

Conviene tener en cuenta que en los dibujos no se ha representado la tela metalica del sommier, ni los flejes, cables, enrejado u otro medio tendido en el bastidor interno -2- para soportar el colchón, almohadones u otros medios del mueble a que se aplique el soporte.

110

Finalmente debemos consignar la posibilidad de que este soporte se fabrique en variedad de tamaños, formas y materiales, asi como el que pueda aplicarse a las mas diversas clases de camas, sofás-cama u otros muebles similares, siempre que no se alteren con ellos las particularidades esenciales que se especifican en la siguiente

115

N O T A

Los puntos no conocidos ni practicados en España que se reivindican en este Modelo de Utilidad, son:

120

1ª.- Soporte sommier adaptable a camas y sofás-cama, caracterizado por estar constituido por un marco bastidor, que lleva acoplado y alojado en su interior otro bastidor semejante, compuesto de tres secciones articuladas, teniendo dos de sus puntos de giro enfrentados unidos a la vez al bastidor exterior envolvente, de tal modo que, girando en sus articulaciones, el bastidor interno se desliza sobre el externo pudiendo adoptar varias posiciones, con sus secciones dispuestas, en cada posición, en diferentes grados de inclinación.

125

130

2ª.- Soporte sommier adaptable a camas y sofás-cama, caracterizado por tener en el bastidor rigido exte



135

rior dos brazos articulados con su extremo acodado reu-
sando el bastidor y unidos estos extremos a sendos mue-
lles que favorecen el manejo y elevación de las secciones
articuladas, cuyos dos brazos estan unidos por su extremo
superior mediante una varilla, que tiene ambos extremos
alojados y deslizantes en el interior de las respectivas
guias constituidas por aberturas alargadas, con una mues-
ca o dilatación cada una, teniendo junto a cada muesca una
uña oscilante con una muesca en su extremo, que actua de
trinquete de retención de los extremos de la varilla.

140

145

150

155

3^a.- Soporte sommier adaptable a camas y sofás-
cama, caracterizado porque los extremos acodados de los
brazos articulados de la precedente reivindicación, van
unidos articuladamente a dos barras que actuan de bielas
para transmitir el movimiento de los citados brazos al -
bascular, a otros dos brazos articulados de palanca, mon-
tados también con posibilidades de giro y basculación en
el bastidor rígido, teniendo estos segundos brazos una
varilla que los une y los extremos de ella alojados y des-
lizantes en los orificios alargados de las barras de la
sección medio del bastidor articulado, que le sirven de
guia, en cuyos orificios hay dos muescas o dilataciones
con una uña basculante en cada una y en los extremos de
ellas una muesca de anclaje de la varilla, que de este
modo puede soportar a la sección del bastidor en dos in-
clinaciones diferentes, en combinación con los dos brazos
articulados de la reivindicación anterior.

160

4^a.- Soporte sommier adaptable a camas y sofás-
cama, caracterizado porque en un extremo del bastidor ri-
gido hay dispuesta una varilla giratoria con dos brazos
perpendiculares a ella y paralelos entre si, que sirven



165 de patas de soporte y apoyo de una de las secciones articuladas del bastidor móvil, cuando este se coloca en la posición de menor inclinación. Y

170 5º.-"SOPORTE SOMMIER ADAPTABLE A CAMAS Y SOFAS-CAMA", de conformida en un todo en lo esencial y fines industriales a lo descrito en la precedente memoria descriptiva y gráficamente representado en los adjuntos planos para su mejor comprensión.

Esta memoria consta de SIETE hojas escritas o mecanografiadas por una sola cara a doble espacio en 170 líneas.

Madrid, 17 Diciembre 1964

Por autorización del interesado.-

JOSE LOPEZ
P. P.



Fig. A 110511 3

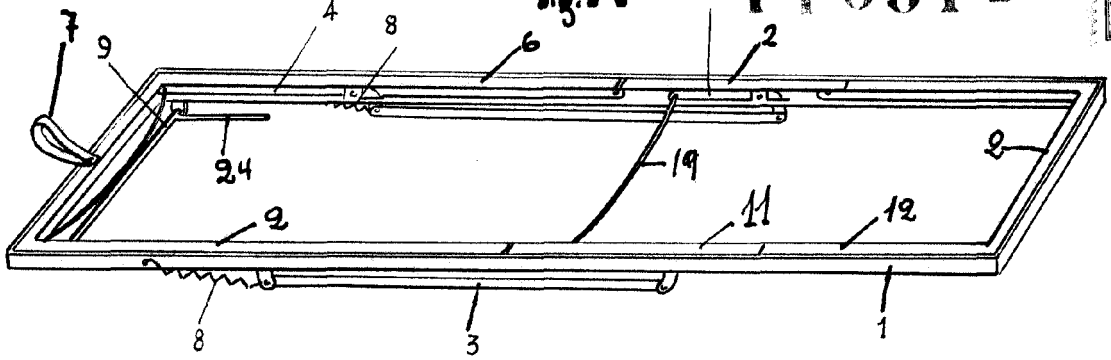


Fig. D

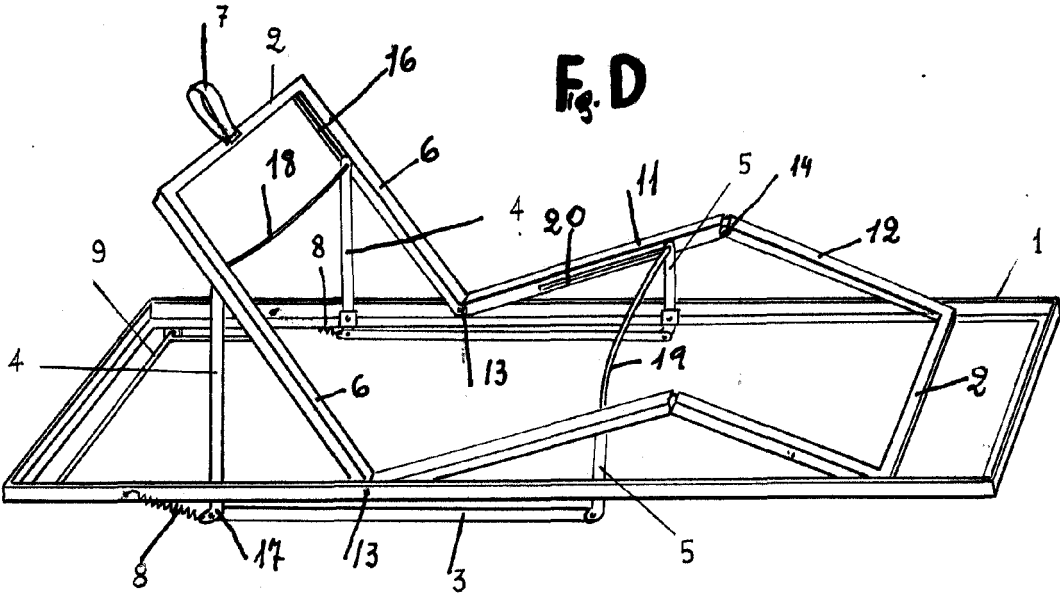
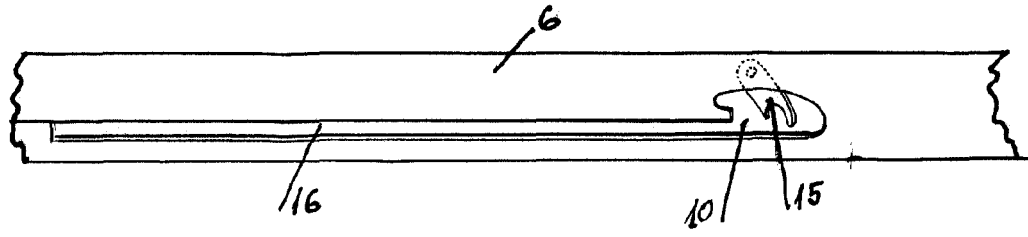


Fig. F



Escala Variable
Madrid
P. ROSE LOPEZ

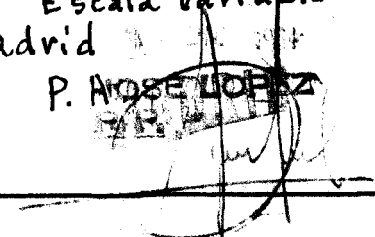
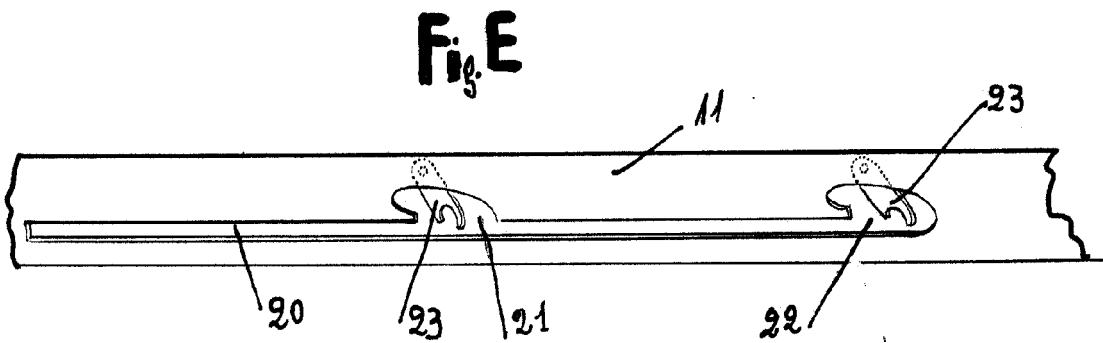
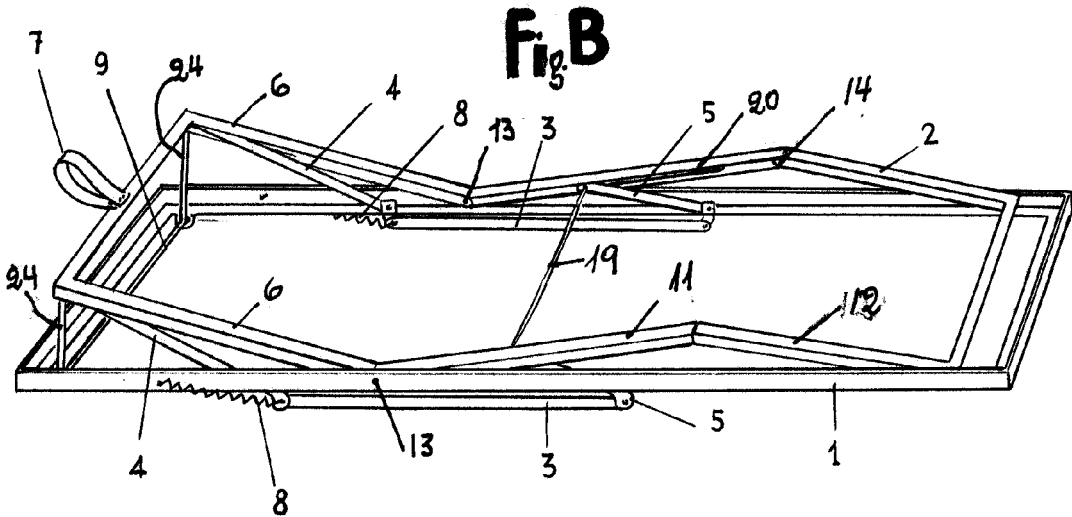
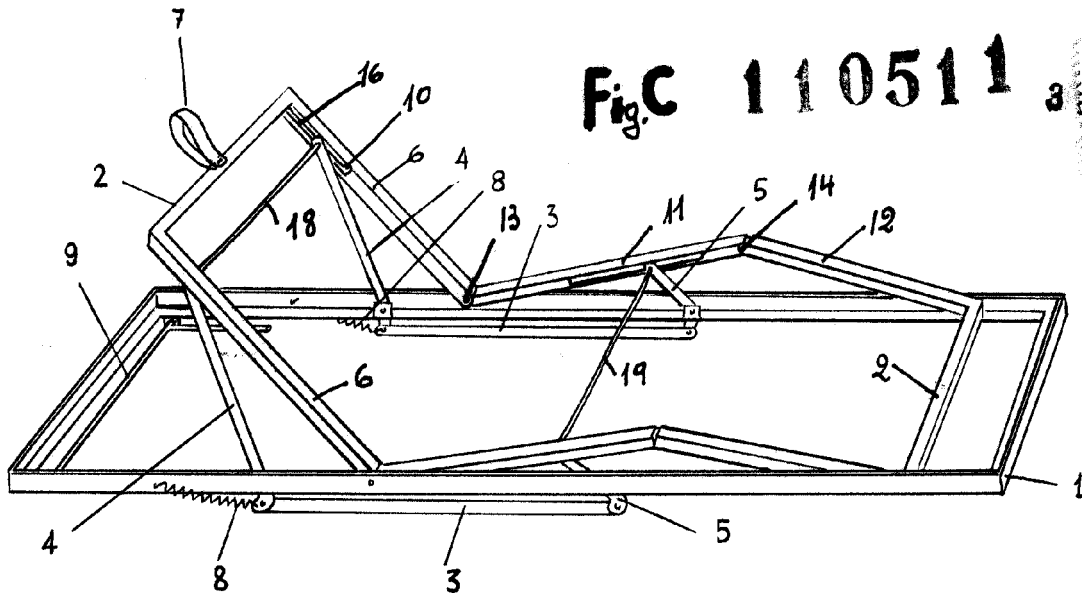


Fig. 110511



Escala Variable
Madrid 1904
P.A. JOSE LOPEZ

