

110509

31



110509

MODELO DE UTILIDAD
POR VEINTE AÑOS
EN ESPAÑA

Solicitado a favor de D. RAFAEL BELLOT MOMPO, de nacionalidad española, domiciliado en VALENCIA, C/. Uruguay, 24

p o r

==:"DISPOSITIVO PARA EL SACRIFICIO DE AVES,PERFECCIONADO"==:

~~~~~

MEMORIA DESCRIPTIVA  
=====

En la presente descripción, vamos a detallar las características que posee un nuevo dispositivo para el sacrificio de aves, notablemente perfeccionado, y con el cual se obtiene un mayor rendimiento por unidad de tiempo, además de un perfecto desangrado del ave en un plazo mucho más corto, conjunto éste de cualidades que avalan la petición del privilegio de exclusividad que para su titular se invoca de acuerdo con la vigente Ley de Propiedad Industrial.



10 La experiencia del titular del presente Modelo, que  
también lo es del Modelo de Utilidad anterior nº 86.062, le  
ha conducido a mejorar sensiblemente el objeto del citado ex-  
pediente, con el fin de conseguir un funcionamiento mucho más  
eficiente, que obtenga un desangramiento más rápido del ave,  
y consiguientemente que aumente el rendimiento de trabajo del  
15 dispositivo.

Para facilitarnos la descripción que seguidamente se  
realiza de las características que integran el objeto de este  
Modelo, se ha estimado oportuno aportar una lámina de dibujos,  
en la que se ofrece con el caracter de ejemplo un caso práctico  
20 de realización, con la natural advertencia de que por tener es-  
tos dibujos el caracter apuntado, deberán ser considerados en  
su más amplio sentido, y no como única forma de realización.

La lámina de dibujos, muestra en su figura 1ª, una vista  
en perspectiva del dispositivo, que en la figura 2ª se muestra  
25 parcialmente desde otro ángulo de perspectiva; en cuanto a la  
figura 3ª nos muestra en alzado y sección vertical un detalle  
del recogedor de sangre.

Refiriéndonos mediante acotaciones a las precitadas  
figuras, vemos que el dispositivo consta de un montante cons-  
tituido por dos pletinas paralelas verticales -1- y -2-, uni-  
30 das por abajo y por arriba por dos pletinas horizontales -3- y  
-4-, de las cuales, la primera se halla solidarizada con los  
tirantes 95- , que unen el dispositivo sacrificador al eje -6-  
de la batería que constituyen en sentido radial varios de es-  
tos dispositivos.  
35

Consta el dispositivo sacrificador de un embudo -7-  
para acoger al ave que se introduce en aquel cabeza abajo, y  
cuyo embudo queda sujeto por los arillos -8- y -9-, el primero  
unido a la pletina -10- que se solidariza sobre el mismo eje  
40 -6- de la batería, y el segundo unido a la pletina horizontal  
superior -3-.

110509



- 3 -

En la pletina vertical -1-, se encuentra practicado en su canto anterior, un dentado -11-, para anclaje de una palanca de afianzamiento, como más adelante se indica.

45 En las dos pletinas -1- y -2-, se encuentran practica-  
das, también en su canto anterior unas muescas que señalamos  
con -12- las situadas a mayor altura, y con -13- las practica-  
das a nivel inferior, y cuyas muescas están orientadas en sen-  
tidos contrarios y divergentes, para montaje en las mismas de  
50 las varillas -14- solidarias de las pletinas -15-, inferiores,  
y -16- superiores, que a su vez ofrecen sus extremos anterio-  
res montados exteriormente de forma articulada a la plancha  
curvada -17-.

55 El conjunto de esta plancha curvada -17- y de las va-  
rillas -14-, con las pletinas -15- y -16-, forman, una vez mon-  
tadas las varillas en sus muescas respectivas, una articulación  
de pantógrafo, favorecida por la acción de fijación que ejerce  
el muelle -18- sobre las dos varillas -14-, que las mantiene  
alojadas en el fondo de las muescas. Esta articulación es co-  
60 mandada por el asidero -19-, obtenido de una de las pletinas  
superiores -16-, situado en un lado, y en cuya pletina se en-  
cuentra articulado el brazo de palanca -20- de afianzamiento,  
que tras un acodamiento -21-, ofrece el canto de anclaje -22-.

65 En el interior de la plancha curvada -17- y situada en  
la prolongación del eje de concididad del embudo -7-, se encuen-  
tra montado la cuchilla -23-, y el gancho -24-, rematado en forma  
de pico de flauta, que tiene como misión, una vez se le ha  
seccionado la yugular al ave, prender en dicho corte para agran-  
dar la herida y mantener en tensión el cuello del animal, para  
70 acelerar al máximo el tiempo de desangramiento.

Solidario del borde inferior de la plancha curvada -17-,  
se encuentra dispuesto un arillo -25- (véase figura 3ª), cuyo  
borde superior ofrece un escalón para continuar en un sector



75 acampanado -26-, cuyo orificio de menor diámetro permite la retención de un vaso -27-, de forma troncocónica, cuyo diámetro superior es mayor. El escalón que forma el paso del arillo -25- al sector acampanado -26-, permite descansar a un disco -28- de rejilla, que actúa de retén de cualquier pluma que pudiera caer sobre la sangre.

80 Es evidente que cuando se inicia la operación del sacrificio la palanca de afianzamiento -20- no ejerce su función y está abatida hacia afuera. Después de verificar las operaciones de corte de la yugular del ave y del prendido de su herida en el gancho -24-, se volteará la palanca de afianzamiento -20- contra el dentado -11-, y se verificará un movimiento de palan-  
85 queo sobre el asidero -19- hacia abajo, con lo cual se hará descender con el movimiento de pantógrafo ya descrito al dispositivo sacrificador, con respecto al embudo fijo que retiene el cuerpo del ave, con cuya operación se tensará al máximo el  
90 cuello del animal, quedando retenido en esta posición todo el dispositivo, por anclaje de la palanca de afianzamiento en el diente más bajo del dentado -11-. La forma del gancho -24- promueve el volteo de la cabeza del ave que abre más la herida para conseguir la mejor salida de la sangre, sin que se coagule en la heri-  
95 da.

Suficientemente descrita la estructura y forma de actuar de este dispositivo, sólo nos resta manifestar que serán variables las circunstancias de materiales, tamaños y formas de las diferentes partes del mismo, siempre y cuando estas alteraciones no afecten a la esencialidad del mismo, puesta de manifiesto en  
100 la siguiente

N O T A  
= = = =

Los puntos que se reivindican en el presente Modelo de Utilidad, son:



105            1º.-Dispositivo para el sacrificio de aves, perfeccionado,  
del tipo que comportan un embudo para la sujeción del cuerpo  
del ave, que se caracteriza por constar de un montante integrado  
por dos pletinas paralelas y verticales unidas por las partes  
extremas por otras horizontales, poseyendo una de las pletinas  
110 verticales un dentado en el canto anterior para anclaje de una  
palanca de afianzamiento, y comportando asimismo estas dos ple-  
tinas verticales dos pares de muescas, situadas un par a nivel  
superior que el otro par, y cuyas muescas se encuentran practi-  
cadas en sentidos opuestos y divergentes.

115            2º.-Dispositivo para el sacrificio de aves, perfeccionado,  
caracterizado porque consta de un conjunto constituido por dos  
varillas paralelas y relacionadas entre sí por un muelle, cuyas  
varillas son en sus extremos solidarias de sendos pares de ple-  
tinas, cuyos extremos anteriores se articulan sobre el exterior  
120 de una plancha curvada, estando aquellas varillas alojadas en las  
muescas de la precedente reivindicación y constituyendo una arti-  
culación de pantógrafo que permite descender al conjunto solida-  
rio de la plancha curvada, al ser comandado por un asidero la-  
teral que se obtiene de una de las pletinas superiores del con-  
junto, precisamente de la misma pletina en que se articula la  
125 palanca de afianzamiento que permite fijar al conjunto en su  
posición más baja cuando se ha tensado el cuello del ave.

130            3º.-Dispositivo para sacrificio de aves, perfeccionado,  
caracterizado porque solidario del borde inferior de la plancha  
curvada, en cuya convexidad comporta la cuchilla sacrificadora  
y el gancho de sujeción de la herida, se encuentra dispuesto un  
aro cilíndrico cuyo borde inferior ofrece un escalón para un  
estrechamiento acampanado, que sirve de retén al vaso troncocó-  
nico recogedor de la sangre, y en cuyo precitado escalón descan-  
135 da un disco con rejilla. Y

112509

31



- 6 -

4º.-"DISPOSITIVO PARA SACRIFICIO DE AVES,PERFECCIONADO", de conformidad en un todo en lo esencial y fines industriales a lo descrito en la precedente Memoria Descriptiva y gráficamente representado en los adjuntos planos para su mejor comprensión.

Esta Memoria consta de SEIS hojas escritas o mecanografiadas por una sola cara a doble espacio en 139 líneas.

Valencia, 23 Diciembre 1964

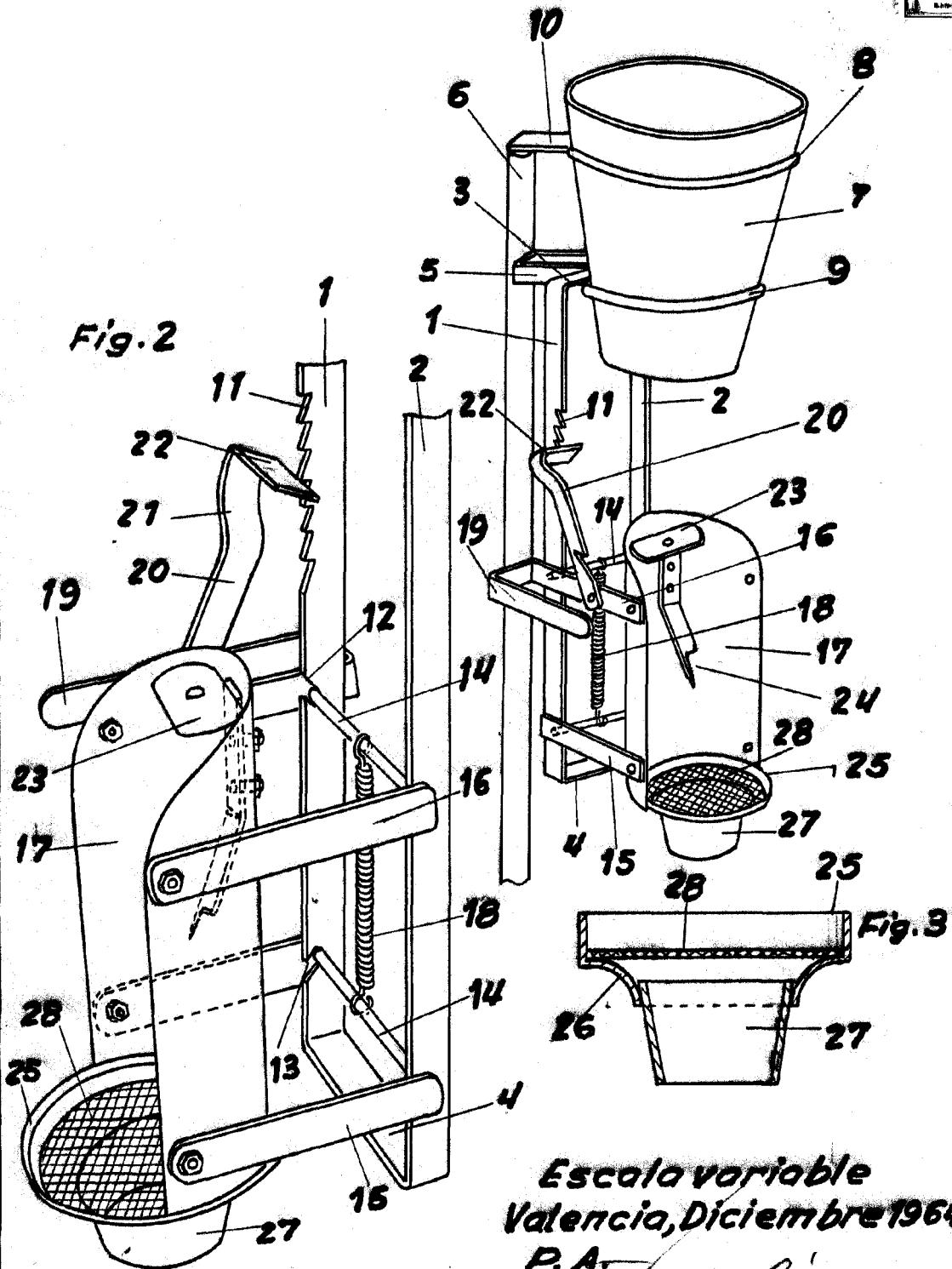
Por autorización del interesado.

*Juan López*

110509

Fig. 1

31



Escalera variable  
Valencia, Diciembre 1964

P. A. *Juan López*