

110508



110508

MODELO DE UTILIDAD
POR VEINTE AÑOS
EN ESPAÑA

Solicitado a favor de D. ENRIQUE GIRONA OLMOS, de nacionalidad española, y con domicilio en PALMA DE MALLORCA, C/. Cotoner, 14

p o r

==== " NUEVO DISPOSITIVO CALEFACTOR " =====
.....

MEMORIA DESCRIPTIVA
=====

La presente Memoria Descriptiva, ha de servir para la presentación de las características principales de un nuevo dispositivo calefactor de indudable efectividad, cuyas ventajosas condiciones justifican sobradamente la solicitud, a favor de su titular, del privilegio de exclusividad que para su fabricación y venta en España y territorios dependientes, previene la vigente Ley de Propiedad Industrial.



El dispositivo calefactor que presentamos está concebido especialmente para su utilización en lugares públicos o de concentración de personal, sin que ello implique que se trata de un aparato necesariamente fijo. Nuestro dispositivo calefactor dispone de medios adecuados que permiten su traslado, según convenga, por cuya razón queda elogiablemente ampliada su utilidad, ya que esta facultad de traslado le abre un campo más extenso de aplicación, al mismo tiempo que se eliminan los inconvenientes de montaje, y los no menos importantes, por su fijación permanente, y en consecuencia, su limitado aprovechamiento.

Cada uno de nuestros dispositivos es totalmente independiente, funcionando por sí solo sin necesidad de permanecer conexas a una red de distribución general. Esta ventajosa cualidad permite un uso completamente racional de nuestros dispositivos calefactores, ya que en cada momento se tienen en funcionamiento los aparatos estrictamente necesarios. Como una perfección más aportada a los calefactores, objeto del presente expediente, hemos de destacar la notable estructura de las pantallas calefactoras, que admite la orientación más conveniente para cada uso.

Finalmente llamamos la atención sobre la acertada presentación estética que reúne el conjunto, cuya presentación le confiere una airosa silueta de bella y moderna estampa, que habrá de contribuir más aún, si cabe, a una rápida aceptación por parte del público usuario.

Para ayudar a la mejor comprensión de las características esenciales del presente Modelo de Utilidad, se adjunta a esta Memoria Descriptiva una lámina de dibujos que contiene diversas vistas de su realización, bien entendido que estas representaciones tan solo tienen valor informativo, debiendo de considerarse únicamente como ejemplo y no como límite del alcance del presente expediente.

La figura 1ª corresponde a una vista en alzado del conjunto,

110508'



- 3 -

40 completada con la representación en planta de la figura 2ª, mientras que la figura 3ª nos muestra un detalle de la sujeción de la pantalla calefactora, y por último la figura 4ª es otro detalle, pero de uno de los alojamientos de las correspondientes botellas.

45 Haciendo referencia a las precitadas figuras vemos que nuestro nuevo dispositivo calefactor consta de una base formada por dos largueros -1- dispuestos en aspa, que en cada uno de sus extremos disponen de ruedecillas -2- que facilitan el traslado del conjunto.

50 Sobre esta base -1- queda montado un amplio depósito -3- que permite el alojamiento de al menos dos botellas de carga -4- cuyo depósito va provisto de las correspondientes tapas -5-, que permiten el fácil cambio de las botellas -4-. Junto a cada una de ellas se dispone la válvula distribuidora -6- que permanece comunicada con el reductor -7- de la botella, mediante el conducto -8-.

55 De cada una de las válvulas de distribución -6-, parten los conductos -9- provistos de sus llaves de paso -10-, que se introducen, a través del orificio -11-, en el mastil -12-, de esbelta silueta, que parte de la base -1-, atravesando el depósito -3- y concluyendo en los brazos -13-, en número variable, hasta donde llegan los conductos -9- para salir al exterior por zona cercana a sus extremos (véase la figura 2ª adjunta), determinándose los tramos -14- que llegan a las placas calefactoras -15- provistas de las pantallas -16- y las rejillas protectoras -17-.

60 Las placas calefactoras -15-, permanecen solidarias por medio de las rótulas -18- a los extremos de los brazos -13-, facilitando esta disposición su libre orientación, para lo cual los tramos -14-, de los conductos -9-, serán de suficiente longitud para no entorpecer los movimiento de las placas -15- y pantallas -16-.

70

110508

31



- 4 -

Naturalmente, tanto el número de botellas de carga -4-, como el de brazos -13-, será variable según las necesidades del usuario, o su aplicación en los diferentes casos.

75

Suficientemente descrita la naturaleza y estructura de nuestro nuevo dispositivo calefactor, solo nos resta manifestar que serán variables las circunstancias de materiales, tamaños y formas de sus diferentes partes, siempre y cuando no se vea alterada su esencialidad que queda resumida en la siguiente

80

N O T A
= = = =

Los puntos que se reivindican en el presente Modelo de Utilidad, son los siguientes:

85

1º.-Nuevo dispositivo calefactor, caracterizado por constar de una base integrada por dos largueros dispuestos en forma de aspa y provistos de ruedecillas giratorias para sus desplazamientos sobre cuya base queda un depósito que alberga las botellas de carga, cuyos reductores permanecen comunicados con válvulas de distribución, de donde parten sendos conductos provistos de llaves de paso, que se introducen en el mástil central que parte de la base para concluir en el mismo número de brazos que conductos ascienden por él, yendo provisto cada brazo de una placa calefactora con pantalla, referida a aquel mediante rótula que permite su mejor orientación, y para lo cual cada conducto sale al exterior antes del extremo de cada brazo, determinando un tramo de suficiente longitud para no entorpecer los movimientos de la placa y su pantalla. Y

90

95

2º.-"NUEVO DISPOSITIVO CALEFACTOR", de conformidad en un todo en lo esencial y fines industriales a lo descrito en la precedente Memoria Descriptiva y gráficamente representado en los adjuntos planos para su mejor comprensión.

110508

31



- 5 -

Esta Memoria consta de CINCO hojas escritas o mecanografiadas por una sola cara a doble espacio en 98 líneas.

Valencia, 24 Diciembre 1964

Por autorización del interesado.

Juanlope

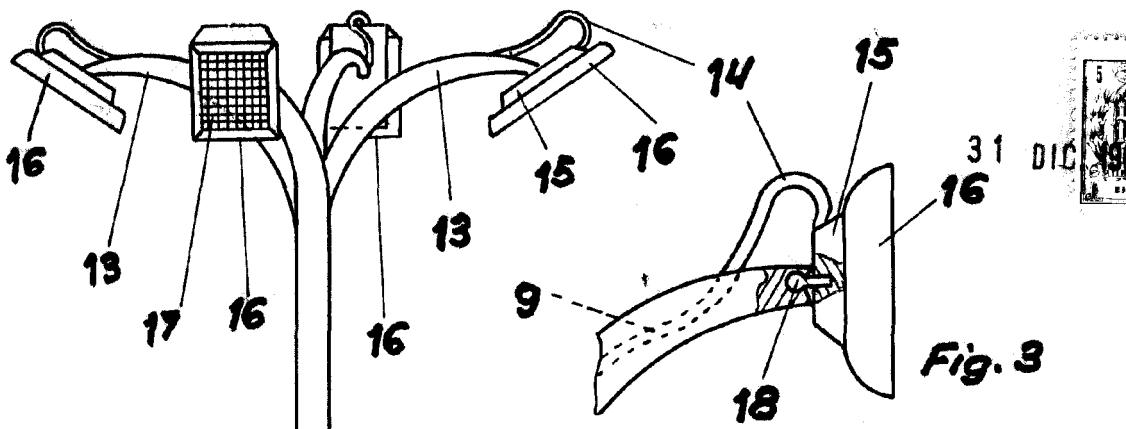


Fig. 1

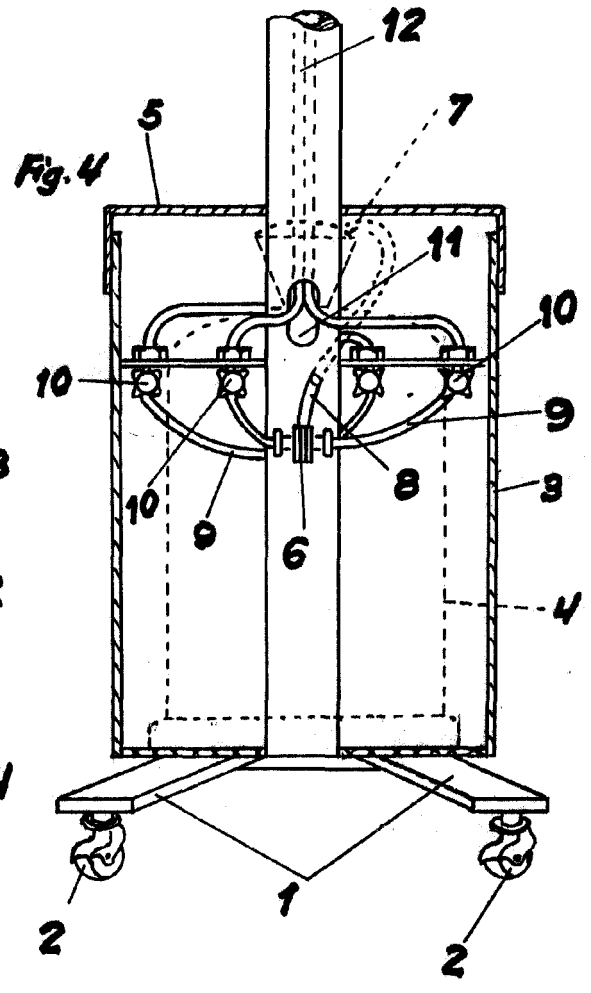


Fig. 2

Escola variable
Valencia, Diciembre 1964
P.A.

110508

Juan Lopez