



110505

10 El Modelo de Utilidad a que nos referimos, tiene por objeto un juego de herrajes aplicables a mesas extensibles, principalmente de cocina, y cuyo juego se compone por cada mesa de cuatro casquillos abrazaderas para sujeción de las patas de las mismas, dos abrazaderas para alojamiento y guía de las correderas de las alas extensibles de la mesa y dos guías en ángulo, acoplables en la
15 cara interior del tablero central y que sirven para guía y arriostramiento para evitar cualquier movimiento lateral en el momento de que esta ascienda o baje al extender o introducir los tableros o alas de las mismas.

20 Los casquillos, alojamiento de las patas de la mesa, llevan susuperficie, en forma de corona circular, ligeramente oblicua, con el fin de que al sujetarlas en el chasis o armazón de la misma queden ligeramente inclinadas y por lo tanto las patas que se introducen en su interior y se arriostren, quedando así mismo en sentido oblicuo,
25 llevando en su parte central dos hendiduras troqueladas de las cuales parten dos orejas simétricas, que llevan orificios para alojamiento de los tornillos de apriete y sujeción de las patas con la ventaja que supone que las mismas se puedan sacar de estos alojamientos para facilitar su traslado, terminando la cara inferior o corona
30 circular del casquillo completamente lisa y plana.

Las abrazaderas tienen forma de "U", con la cara superior o ala, de la que emerge un apéndice para introducirla en las guías del tablero central de la mesa, y cuyo tablero central, los extremos de la "U" se sujetan por cualquier medio mecánico en el armazón o chasis de la mesa, sirviendo el interior de la "U" para alojamiento y desplazamiento de las dobles correderas de las alas extensibles.



40 Las guías en ángulo llevan en su parte superior o
ala dos orificios para alojamiento de los tirafondos del
tablero central, y en el lado opuesto una ranura central
rasgada para alojamiento del apéndice de las abrazaderas
para que en todo momento dicho tablero tenga movimiento
45 de subida y de bajada al extender o introducir las alas
extendibles.

Con el fin de facilitar la comprensión de las caracte-
rísticas y ventajas generales anteriormente expuestas,
se acompaña un plano con la representada de un caso de
50 realización práctica de uno de estos juegos de herrajes,
el cual conviene interpretar en el más amplio sentido y
sin carácter restrictivo alguno.

En el mencionado dibujo, sus figuras representan como
sigue:

55 La figura I, es una vista de perfil y de costado de
la abrazadera guía de las correderas de las alas extensi-
bles; la figura II, así mismo en alzado visto de perfil y
de costado de las guías del tablero central; la figura III
representa en alzado visto de frente y de perfil de los
60 casquillos de sujeción de las patas de la mesa.

A continuación, y con referencia a la plasmación
gráfica del invento, se cita nomenclatura de las diferen-
tes partes de que consta, así como las relaciones que
guardan entre sí y su conjunto.

65 Las abrazaderas -1- tienen forma de "U" de cuya par-
te superior -2- sobresale un apéndice rectangular -3- en
el que se introduce la ranura -4- de las guías en ángulo
del tablero -5- y los extremos -6- de la abrazadera -1-
se sujetan por cualquier procedimiento mecánico en el
70 armazón o chasis de la mesa, sirviendo su interior -7-
para alojamiento y deslizamiento de las dobles correderas

110505₃



de las alas extensibles.

75

Las guías en ángulo -5- llevan en el ala superior -8- orificios -9- para alojamiento de los tirafondos de sujeción del tablero central y al lado opuesto -10- una ranura rasgada -4- para alojamiento del apéndice -3- de la abrazadera en "U" -1- para que en todo momento dicho tablero central, tenga solamente movimiento de subida o bajada al introducir o sacar las alas extensibles.

80

Los casquillos de alojamiento de las patas -11-, tienen la corona circular o parte superior -12- ligeramente inclinada, con el fin de que al sujetarlas en el chasis de la mesa, queden ligeramente inclinadas hacia el exterior y por lo tanto las patas que se introducen en el interior del casquillo -13- queden en forma de trapecio, llevando en su envoltura exterior -14- y central dos hendiduras o huecos -15- troquelados, de los cuales emergen dos orejas simétricas -16- con orificios -17- para alojamiento de los tornillos de apriete y sujeción de las patas, terminando su parte inferior en corona circular -18- completamente lisa.

85

90

95

El Modelo de Utilidad a que nos referimos, tiene por consiguiente una estructura sencilla, no obstante la cual el montaje de sus elementos se verifica con toda eficacia por lo que esta llamado a tener una divulgación en el mercado, motivo este por lo que se desea protegerlo de fáciles imitaciones, con un privilegio de explotación.

100

Descrito suficientemente la naturaleza de la presente solicitud, se hace constar, que cualquier cambio de forma, tamaño, dimensiones, materiales con que se ha construido y disposición de los elementos, podrán ser introducidos para un mejor logro de los fines a los que ha sido creado, siempre que no altere o modifique su esencialidad.



fin de que el tablero central en todo momento no tenga ningún movimiento lateral y si ascendente o descendente al sacar o introducir las alas extensibles de la mesa.

140 CUARTA.- Por "Herrajes para el montaje de mesas extensibles", según reivindicaciones precedentes, caracterizado porque además los casquillos alojamiento de las patas tienen la parte superior o corona circular ligeramente inclinada u oblicua con el fin de que al sujetarlas en el chasis de la mesa queden ligeramente abiertas o inclinadas hacia el exterior y por lo tanto las patas que se introducen en el interior de estos casquillos queden en forma de trapecio, llevando su envoltura exterior una ranura rasgada verticalmente, y centralmente dos hendiduras o huecos troquelados de los cuales parten dos orejas simétricas con orificios para alojamiento de los tornillos de apriete o sujeción de las patas, terminando su parte inferior en corona circular de forma plana.

145

150

QUINTA.- Por " HERRAJES PARA EL MONTAJE DE MESAS EXTENSIBLES ".

155 Todo ello tal y como queda descrito en el cuerpo de la precedente memoria descriptiva, la cual consta de seis hojas foliadas, mecanografiadas a dos espacios por una sola de sus caras, a la que se acompaña otra de planos en forma y tamaño reglamentarios, para mejor comprensión del invento.

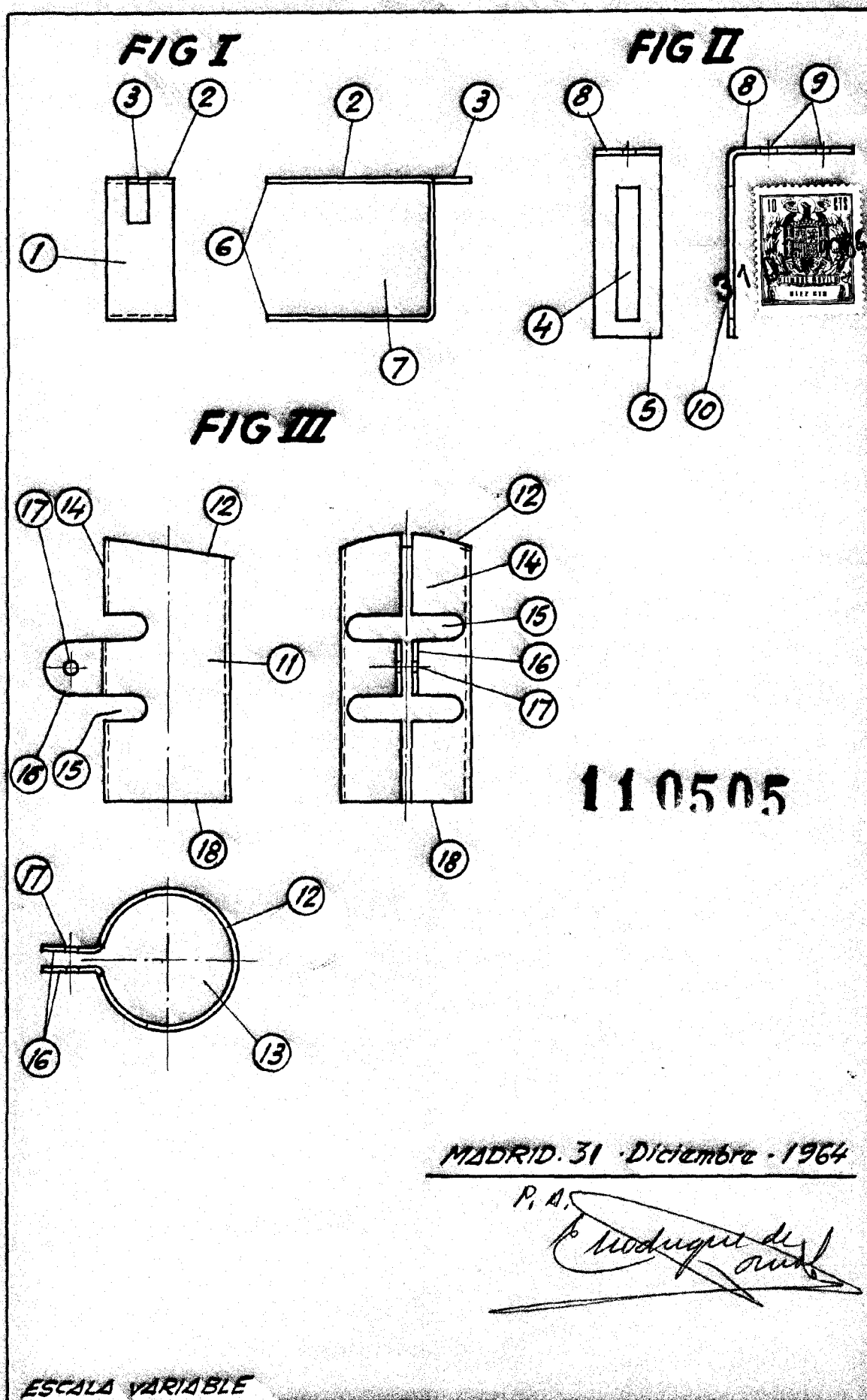
160

Madrid, treinta y uno de diciembre de mil novecientos sesenta y cuatro.

P.A. de D. David Navarro Baldomero

E. Rodríguez de Rivas.

164.-



110505

MADRID. 31 - Diciembre - 1964

P. A. S.
Modugno de

ESCALA VARIABLE