

11040



11040

MODELO DE UTILIDAD
POR VEINTE AÑOS
EN ESPAÑA

Solicitado a favor de D. DIEGO PEREZ GONZALEZ y D. RICARDO
VILLANUEVA ARANA, ambos de nacionalidad española, domiciliados
en VALENCIA, C/. Pintor Gisbert, 17

p o r

=====" NUEVO GATO DE CARPINTERO "====
~~~~~

MEMORIA DESCRIPTIVA  
=====

La presente Memoria Descriptiva, está destinada a la expo-  
sición de las características principales de un nuevo gato, de  
los llamados de carpintería, cuya evidente utilidad justifica la  
solicitud, a favor de su titular, del privilegio de exclusivi-  
dad que para su fabricación y venta en España y territorios  
dependientes, previene la vigente Ley de Propiedad Industrial.



El gato, objeto del presente expediente, constituye una  
novedad de tal naturaleza, que necesariamente revolucionará  
los procedimientos hasta ahora empleados corrientemente, no  
solo por su mayor utilidad y aprovechamiento, si no también  
10 por tratarse de un gato verdaderamente económico.

Su estructura, no obstante la sencillez con que ha sido  
realizada, permite una fijación sumamente rápida, muy supe-  
rior a la conseguida con los gatos corrientes, ya que se lle-  
va a cabo con un solo movimiento.  
15

La presión se puede establecer exactamente en el punto de-  
seado, sin tener que recurrir al empleo de suplementos, que  
siempre determinan un trabajo deficiente y poco seguro. La na-  
turalidad de sus caras de apriete lo hacen indeslizable, añadién-  
dole una ventajosa cualidad más, muy digna de tener en conside-  
ración, por su importancia.  
20

Aparte de las enunciadas y apreciables condiciones, hemos  
de destacar la solidez de todo el conjunto, que, como eficaz  
complemento, asegura y garantiza un largo servicio, que unido  
25 a la rápida amortización de su precio de coste, dan lugar a  
una aceptación por todos los usuarios, verdaderamente asombrosa.

Junto a la presente Memoria, hemos considerado interesante  
la aportación de un plano en el que se representan diversas  
vistas de nuestro nuevo gato, con la finalidad de ayudar a la  
mejor comprensión de sus notables características, reflejadas en  
30 la Memoria. No obstante hemos de destacar que las mencionadas  
representaciones solo sirven de ejemplo, debiendo de ser consi-  
deradas en el más amplio sentido por su único valor informativo,  
y bajo ningún concepto como límite del alcance del presente ex-  
pediente.  
35

La figura 1ª nos muestra una perspectiva del gato en cues-  
tión, correspondiendo las figuras 2ª y 3ª a sendas perspectivas  
en distintas posiciones de trabajo. La primera de ellas un

110409

- 3 -

26



40

gato por si solo, y la segunda con la colaboración de una segunda patilla móvil para la perfecta solución de un problema de encoladura de aristas.

45

Haciendo referencia a las precitadas figuras, vemos que el objeto del presente expediente consta de una patilla fija -1-, en uno de cuyos extremos se solidariza firmemente el correspondiente listón de deslizamiento -2-.

50

La parte central superior -3- de la patilla -1- aparece rebajada para definirse en un resalte -4-, opuesto al de fijación del listón -2-, sobre cuyo resalte se fija el elemento -5- que constituye la placa de contacto, a cuyo fin ha sido realizada en material y procedimiento adecuado para evitar su deslizamiento sobre las superficies de trabajo.

55

En correspondencia con la patilla fija -1-, se monta con facultad de deslizamiento, sobre el listón -2- la patilla móvil -6-, que presenta una forma general muy similar a la fija -1-, con un rebaje coincidente con el de esta, y el resalte -7- del extremo, que igualmente comporta la mordaza -8- de las mismas características que la señalada con -5-.

60

Inmediatamente encima del rebaje y del resalte -7-, se ha practicado una larga ranura -9-, limitada por el pequeño orificio -10-, en cuya cara interior se apoya la palanca -11-, fijada mediante el eje -12- a la horquilla -13- en que concluye la parte superior de la patilla móvil -6-.

65

La posición normal de la palanca -11-, cuando no trabaja el gato, es la de inclinada hacia atrás, según puede observarse en la figura 1ª.

70

El funcionamiento es sencillo y realmente eficiente. Una vez colocadas las piezas a tratar -1-, entre las mordazas -5- y -8- se coloca en posición vertical la palanca -11-, que girando sobre su eje excéntrico -12-, se apoya sobre la superficie determinada por la ranura -9-, que quedará abierta, como puede

110409

- 4 -



observarse en las figuras 2ª y 3ª, determinando una fuerte presión sobre las piezas -14-, precisamente en la superficie de contacto de las mordazas -5- y -8-, por la posición de la palanca -11-, sobre las mencionadas mordazas.

75           Suficientemente descritas las características de nuestro nuevo gato, solo nos resta manifestar que serán variables las circunstancias de materiales, tamaños y formas de sus respectivas partes, siempre y cuando no se vea alterada su esencialidad que queda recogida en la siguiente

80

N O T A  
= = = =

Los puntos que se reivindican en el presente Modelo de Utilidad, son los siguientes:

85

1º.-Nuevo gato de carpintero, caracterizado por constar de una patilla fija al correspondiente listón, que presenta una cara superior rebajada y definida en un resalte, que comporta sólidamente una mordaza de contacto de material adecuado para evitar su deslizamiento, en correspondencia con una segunda patilla, móvil a lo largo del listón, provista igualmente de un rebaje central en la cara que enfrenta con la primera patilla, con un resalte y mordaza similares, y que además presenta inmediatamente encima una larga ranura, limitada por un pequeño orificio, cuya ranura determina una superficie interior, sobre la que se apoya, en la posición de trabajo del gato, una palanca basculante alrededor de su eje excéntrico que la mantiene solidaria de la horquilla en que concluye la parte superior de la patilla móvil, cuya palanca obliga a abrirse a la mencionada ranura en dicha posición de trabajo, ejerciendo una fuerte presión entre las mordazas, sobre las que se encuentra montada. Y

90

95

100

2º.-"NUEVO GATO DE CARPINTERO", de conformidad en un todo en lo esencial y fines industriales a lo descrito en la precedente Memoria Descriptiva y gráficamente representado en las

110409 - 5 -

26



adjuntos planos para su mejor comprensión.

Esta Memoria consta de CINCO hojas escritas o mecanografiadas por una sola cara a doble espacio en 103 líneas.

Madrid, 17 Diciembre 1964

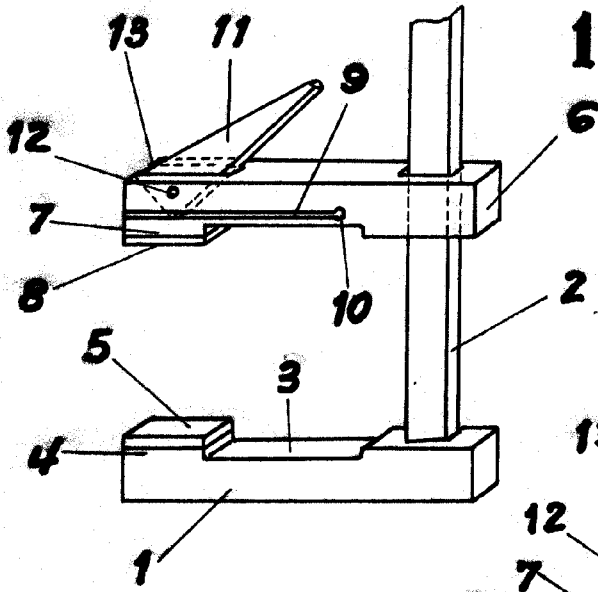
Por autorización de los interesados.

*Juan López*

D. Diego Pérez y

D. Ricardo Villanueva **MODELO DE UTILIDAD Hoja única**

Fig. 1



110409

26



Fig. 2

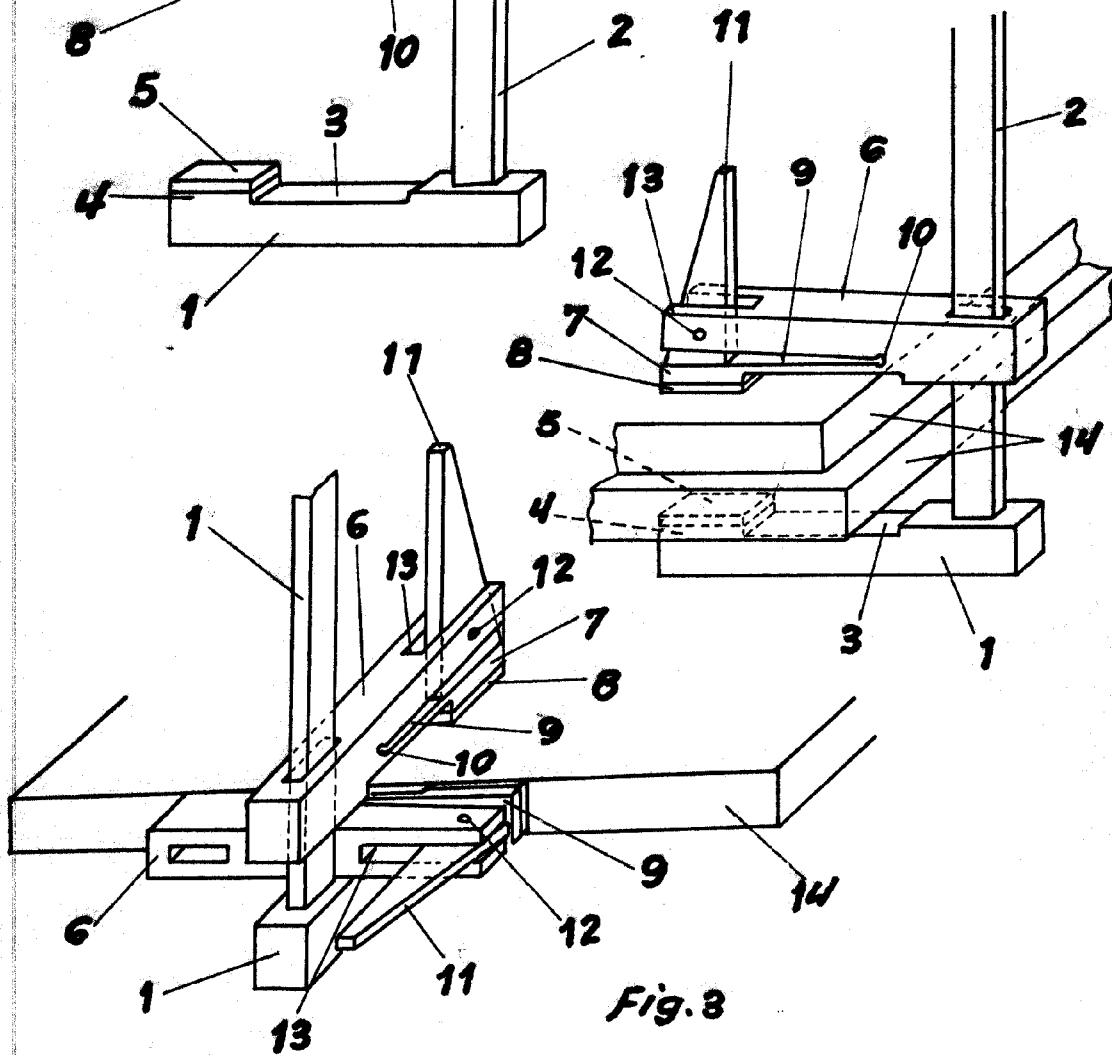


Fig. 3

*Escola variable*  
*Valencia, Diciembre 1961*  
*P.A*

*Juan Lopez*