

110397



MEMORIA DESCRIPTIVA
que se acompaña a
la solicitud de un
MODELO DE UTILIDAD por VEINTE AÑOS en ESPAÑA, a favor de
Don EMILIO PORTOLES SEGRERA, de nacionalidad española, -
domiciliado en VALENCIA, calle de Arquitecto Almenar, 10
por
"CONSTRUCCION DE JUGUETE, PERFECCIONADA"

gl/me.



5 La invención a que se refiere la presente Memoria constituye una novedad industrial con características y ventajas que la hacen merecedora del privilegio de explotación exclusiva que por ella se solicita de acuerdo con las prescripciones del Estatuto vigente sobre Propiedad Industrial de fecha 26 de julio de 1.929, texto refundido publicado el 30 de abril de 1.930.

10 El Modelo de Utilidad 105.734, a favor del mismo solicitante se refiere a una construcción de juguete - que se constituye mediante la combinación de los siguientes elementos esenciales: una serie de crucetas laminares que presentan sus extremos provistos de guías en las cuales se inscriben por sus extremos armazones de perfil angular; una serie de montantes que se acoplan entre los lados de armazones opuestos y una serie de paneles de cerramiento que se insertan en aquellos montantes en U. Finalmente los ángulos de la construcción se forman a través del engarce de dos de las crucetas, sirviendo los extremos de estas últimas de tope para los montantes que presentan incorporados los paneles de cerramiento.

15 La construcción que ahora se propone simplifica no solo el proceso fabril de sus elementos componentes sino que incluso y precisamente el montaje entre estos últimos para llevar a cabo la construcción partiendo de una ensambladura entre elementos que se caracteriza principalmente por un alto sentido práctico.

25 A tal efecto esta construcción de juguete se caracteriza porque, siendo del tipo que se constituye mediante la combinación sustancial de varias crucetas con sendos armazones que reciben paneles de cerramiento, presenta los

110397



35 extremos de dichas crucetas constituidos por ramas paralelas entre las cuales se disponen encajados los extremos de los citados armazones, teniendo a la vez estos últimos en sus caras opuestas ranuras operativamente dispuestas para recibir a las ramas de las antedichas crucetas.

40 Entretanto dichas ranuras de los armazones se obtienen en combinación con otras ranuras en las que encajan los lados de los paneles de cerramiento, quedando formados los ángulos de la construcción mediante la intersección de dos crucetas a través de una ranura central que al efecto presentan practicada..

45 Para ayudar a la comprensión de la idea expuesta se ha confeccionado, a título explicativo y sin carácter restrictivo alguno una lámina de dibujos. Ilustra la presente Memoria como un ejemplo de realización del objeto que nos ocupa.

50 La figura 1ª nos ofrece sendas vistas en planta de las crucetas que forman parte de la construcción perfeccionada. Como puede observarse estas crucetas -1-, -2-, y -3- presentan la novedad de tener sus extremos constituidos mediante ramas paralelas -4- y -5-, habiéndose practicado en la región central de cada una de las mismas una ranura -6- destinada a constituir el medio de ensambladura entre dos de las citadas crucetas para formar los ángulos de la construcción.

55 La figura 2ª nos ofrece ahora una sección transversal de una cruceta acoplada a uno de los armazones que forman parte de la construcción. Como puede observarse entre las ramas -4- y -5- de la cruceta -1- se disponen encajados los extremos de los armazones -7-, comportando es

110397 23



65

tos armazones en sus caras opuestas unas ranuras -8- operativamente dispuestas para recibir a aquellas ramas -4- y -5- de las crucetas. Las ranuras -8- receptoras de las crucetas de la construcción se obtienen en los propios armazones -7-, en combinación con otras ranuras -9-, -10-, y -11- en las que encajan los lados de los paneles de cerramiento que constituyen las caras de la propia construcción.

70

75

Finalmente la figura 3ª nos ofrece una vista en perspectiva de la realización de un ángulo de la construcción de juguete. Según podemos comprobar a través de la intersección de las crucetas -2- y -3-, por acoplamiento mútuo de las ranuras -6- que presentan practicadas en su zona central, se determina la disposición de ramas -4- y -5- hacia varios puntos, quedando las citadas ramas en disposición de recibir a los armazones -7-, por encajes en las ranuras -8- que estos últimos presentan practicados; hecho lo cual pueden disponerse los paneles de cerramiento acoplados a las ranuras correspondientes -9-, -10- y -11- para formar, tanto paredes internas como paredes externas de la construcción, la cual puede estar eventualmente rodeada de cornisas que se acoplan asimismo entre las ramas de las crucetas que actúan como elementos constructivos.

80

85

90

En el campo industrial la realización de la construcción descrita de juguete ofrece una serie de ventajas decisivas. En efecto, la constitución de los extremos de las crucetas a base de ramas paralelas, obedece a un proceso simplificado que no aumenta los costos habituales de producción, comprendiendo asimismo los armazo-

110397



nes que forman parte de la estructura un proceso fabril elemental, mediante los cuales los elementos adquieren un montaje fácil y cómodo que permite realizar construcciones de acuerdo con operaciones sumamente fáciles.

95

Hecha la descripción precedente es necesario -- añadir que los detalles de realización de la idea expuesta pueden variar sin que por ello cambie la esencia de la invención, que es la que se desprende de los párrafos que anteceden y lo que se reivindica en la siguiente

100

N O T A

En resumen: El Modelo de Utilidad que se solicita ha de recaer sobre las reivindicaciones siguientes:

105

1ª.- CONSTRUCCION DE JUGUETE, PERFECCIONADA, -- esencialmente caracterizada porque, siendo del tipo que se constituye mediante la combinación sustancial de varias crucetas con sendos armazones que reciben paneles de cerramiento, presenta los extremos de dichas crucetas constituidos por ramas paralelas entre las cuales se disponen encajados los extremos de los citados armazones, teniendo a la vez estos últimos en sus caras opuestas ranuras operativamente dispuestas para recibir a las ramas de las antedichas crucetas, y porque dichas ranuras de los armazones se obtienen en combinación con otras ranuras en las que encajan los lados de los paneles de cerramiento, quedando formados los ángulos de la construcción mediante la intersección de dos crucetas a través de una ranura central que al efecto presentan practicada.

110

115

120

2ª.- Se reivindica por último, como objeto sobre el que ha de recaer el Modelo de Utilidad que se solicita, por "CONSTRUCCION DE JUGUETE, PERFECCIONADA".



110397

Todo tal y como queda descrito y reivindicado en la presente Memoria que consta de seis hojas escritas a máquina por una sola cara y dibujos que se acompañan.

Madrid, 24 de diciembre de 1964

ALFONSO UNGRIA

P.R.
[Handwritten signature]

125

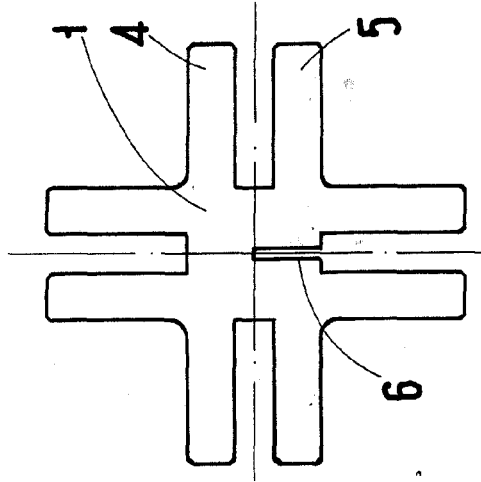


figura 2ª

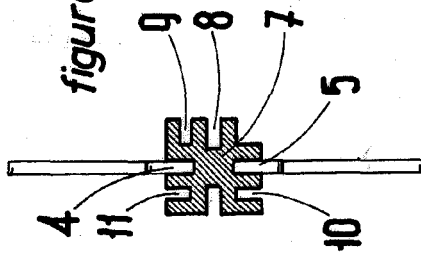


figura 3ª

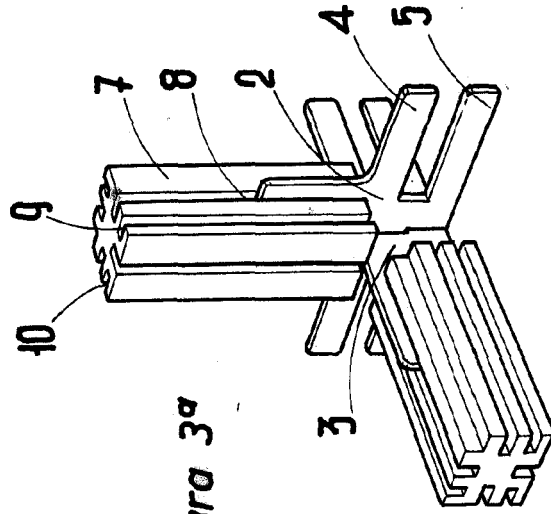


figura 1ª

