

110384

23



110384

MODELO DE UTILIDAD

por VEINTE años

en España a favor de Don Luis Faci Garcia, de nacionalidad española residente en Zaragoza calle Carmen nº 38; cuyo Modelo tiene por objeto:

"UNA CRUZ PERFECCIONADA"

-o-o-o-o-o-o-o+o-o-o-o-o-o-o-

MEMORIA DESCRIPTIVA

La presente memoria concierne, como su enunciado indica, a la descripción de una cruz, que ha sido perfeccionada en varios factores, que de modo particular concierne a su fabricación, con objeto de favorecer su aspecto, y simplificar y, por consiguiente abaratar, su manufactura.

5.- En infinidad de lugares de interés turístico, artístico o religioso, se venden al público visitante, diversos artículos, que de modo general sirven de recuerdo de la visita realizada, por contener generalmente reproducciones o alusiones al lugar, o a los actos en el mismo celebrados.

10.- Estos artículos, alcanzan en determinados lugares una venta muy considerable, por la enorme cantidad de personas a las que interesan, por lo que al atender su fabricación, ha dejado de ser una labor de tipo artesano y requiere la aporta-



110384

ción de soluciones eficaces, en cuanto a la resolución de los problemas que a la fabricación de los mismos concierne.

De modo fundamental, la realización propuesta por el invento, esta constituida por una cruz, obtenida por el procedimiento de moldeo de materiales plásticos, cuya característica distintiva, lo constituye la circunstancia de contar por lo menos en uno de sus brazos con un calado que se cubre, con una estampa, grabado o motivo arbitrario preferentemente religioso.

10.-

Este motivo arbitrario, se fija a la pieza en forma de cruz que lo incorpora durante el propio proceso de moldeo en que se configura, debido a que en una de las caras del moldeo en que se fabrica, se dispone la propia lámina, estampa o grabado, a cuyo efecto, este semimolde deberá constar con los medios necesarios para asegurar la retención del citado motivo, en el momento en que se realiza la inyección del material.

15.-

De este modo, no solamente queda el motivo religioso incorporado íntimamente a la pieza en forma de cruz, sino que además, el grueso de la lámina no sobresale de la superficie de la pieza, al estar su superficie alineada con el resto de la misma.

20.-

Una idea más completa del objeto que constituye este Modelo de Utilidad, lo proporciona la descripción siguiente al hacer referencia a los dibujos que a esta memoria se acompañan en los que, de manera un tanto esquemática y exclusivamente por via de ejemplo se representan los conjuntos y detalles más característicos de la idea del invento, al hacer referencia a un posible caso de realización práctica.

25.-

En dichos dibujos:



La figura 1ª, muestra un fragmento de la cruz perfeccionada que se preconiza, vista en planta.

La figura 2ª, es una sección longitudinal de la misma.

La figura 3ª, representa una sección transversal de la cruz, con la lamina o grabado desplazada y el mismo conjunto después de agrupados.

Según se aprecia en dichos dibujos, la cruz ornamental -1- que en los mismos se representan cuenta con el calado frontal -3-, en el que se aloja la lámina, grabado, o motivo ornamental -2- facultativamente protegida por la película transparente 2a. Debido a que la propia pieza o cruz -1-, se ha configurado por moldeo sobre un molde en una de sus caras se dispone, en fase previa al cierre del molde el motivo ornamental -2-, cuya cara grabada se cubre posteriormente con la película 2a.

10.-
15.-
20.-
25.-

Descrita convenientemente la naturaleza del actual Modelo de Utilidad, como asimismo la forma de poderlo llevar a la práctica para convertirlo en una realidad industrializable, se hace constar que en el mismo serán susceptibles de introducir todas aquellas modificaciones de detalle que las circunstancias y la práctica pudieran aconsejar siempre y cuando que con las variantes que se introduzcan no se cambie altere o modifique la esencialidad del objeto descrito.

NOTA

Se declara como de propiedad y novedad para todo el territorio español el contenido de las siguientes.

REIVINDICACIONES

/ - - - - - /

1ª.- "Una cruz perfeccionada", que esencialmente se



caracteriza porque, por lo menos, uno de sus brazos, cuenta con un calado, facultativamente circundado por un rebaje o cajeadado, cubierto por una lámina revestida con una fina película transparente, de modo que la superficie exterior de este conjunto

5.- de lámina y película quede enrasada con la del brazo de la cruz, a la que se incorporan ambas, y siendo visible el grabado de la lámina a través del calado de la cruz.

2ª.- "UNA CRUZ PERFECCIONADA".

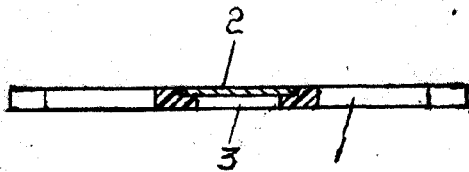
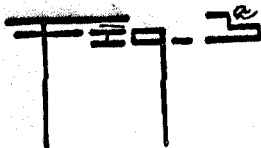
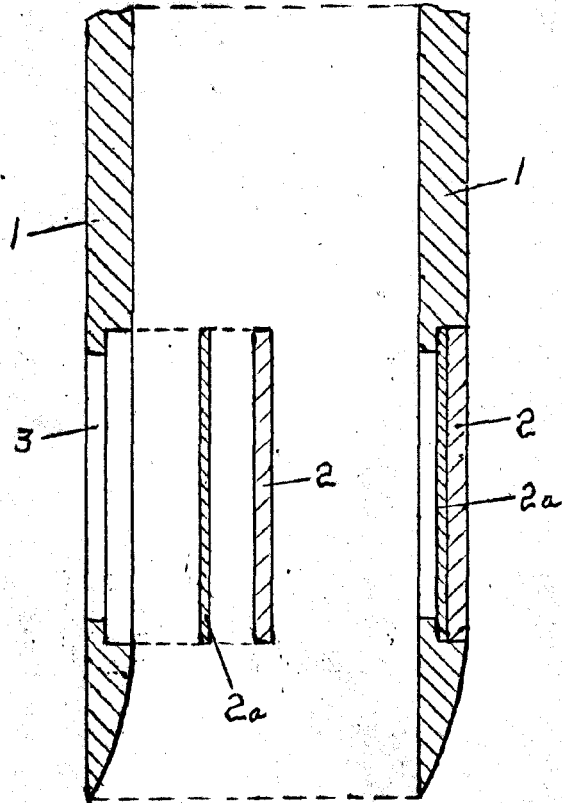
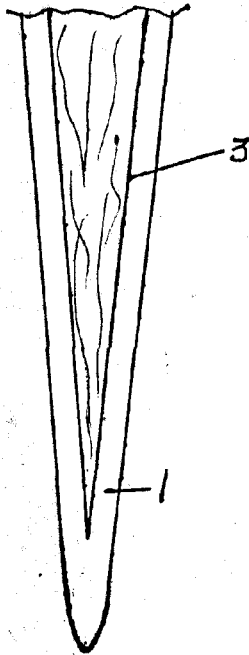
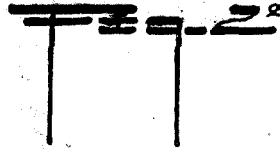
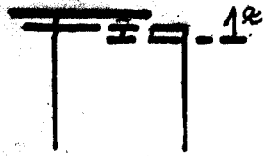
10.-
Todo ello conforme se describe y reivindica en la presente memoria que consta de CUATRO hojas escritas a máquina por una sola de sus caras y dibujos que la ilustran.

Madrid 23 de diciembre de 1.964

E. GONZALEZ YACAS
P.R.P.

110384

23



ESCALA VARIABLE

Madrid 14 junio 1.965